

HD 700



Electrohydraulic tire changer for industrial vehicle, truck and bus wheels from 14" to 26"
The ideal machine for the professional who needs an essential solution but refuses to sacrifice quality

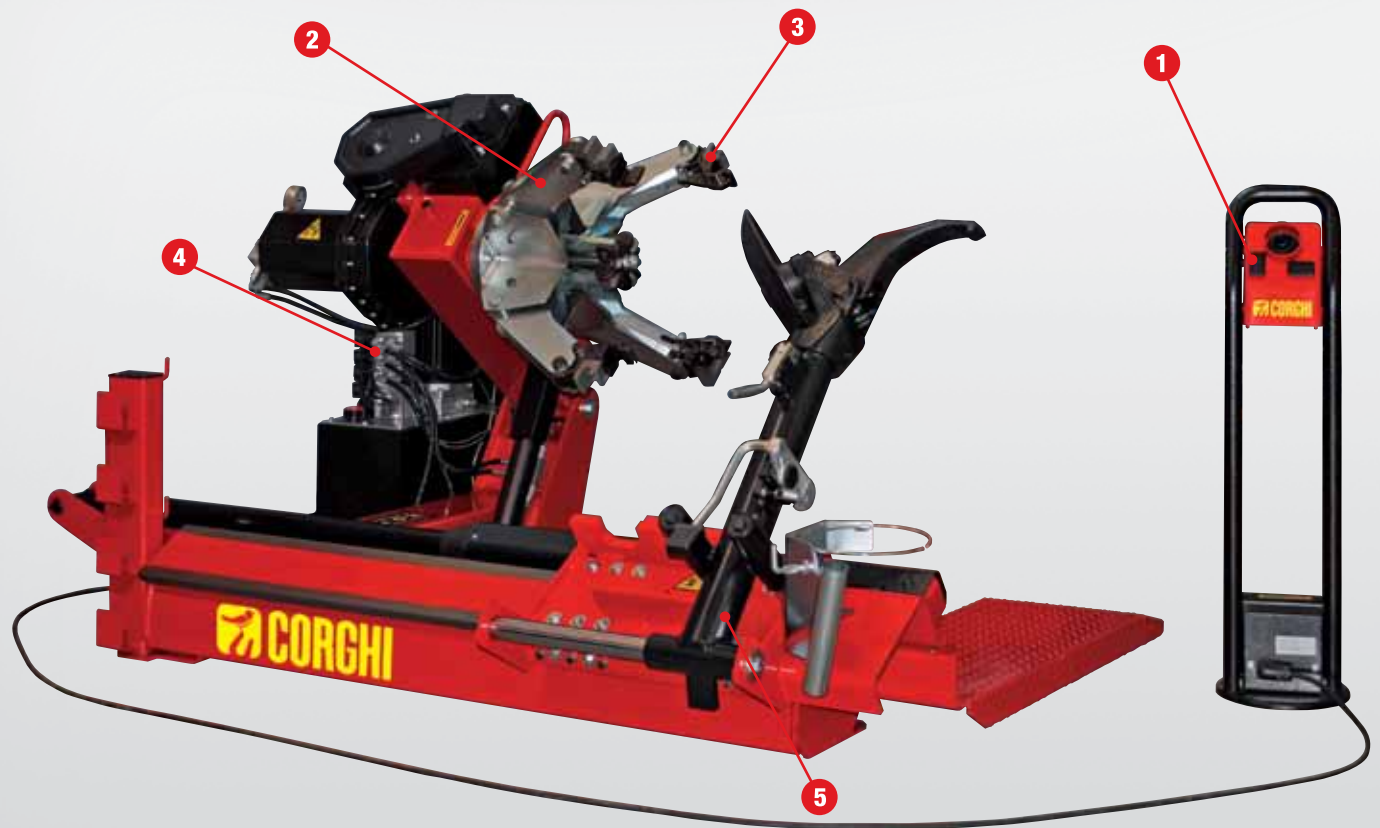


Desmontadora de neumáticos electrohidráulica para ruedas de vehículos industriales, camiones y autobuses de 14" a 26"
La propuesta ideal para quien busca lo esencial sin renunciar a la calidad



seguí Corghi - follow Corghi

HD 700



ELECTROHYDRAULIC TIRE CHANGER for trucks, buses, tractors and earth moving equipment with groove or elastic ring type rim wheels and with tubeless or inner tube type tires.

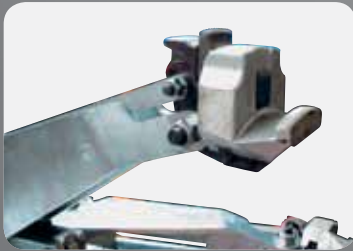
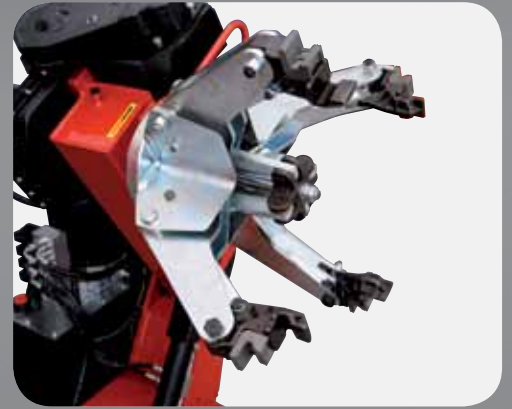


DESMONTADORA DE NEUMÁTICOS ELECTROHIDRÁULICA para neumáticos de camiones, autobuses, tractores y máquinas para movimiento de tierra, con llantas con canal o de anillo elástico, y para neumáticos con o sin cámara de aire.



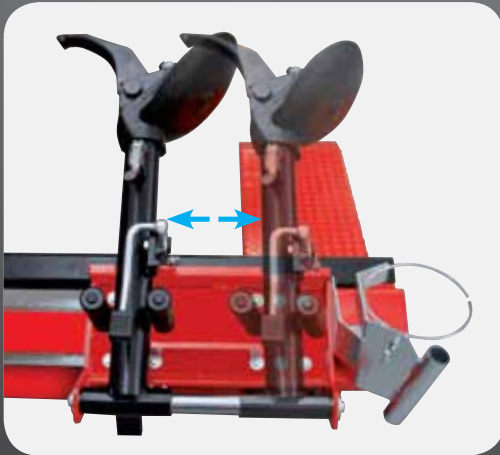
- 1 Control module with ergonomic controls
- 1 Manipolador con mandos ergonómicos

- 2 Turntable spindle for clamping rim sizes from 14" to 26" with clockwise and **anticlockwise rotation**
- 2 Mandril autocentrante de toma de 14" a 26" con rotación horaria y antihoraria



- 3 Special clamps with plastic insert for alloy rims (optional)
- 3 Garras especiales para llantas de aleación con insertos de plástico (bajo pedido)

- 4 Hydraulic power unit
- 4 Centralita hidráulica



- 5 Carriage with hydraulic left-right translation and tool arm with safety lock system
- 5 Carro con movimiento hidráulico derecha-izquierda y brazo herramienta con sistema de bloqueo de seguridad

- 6 The **HD 700** is capable of handling wheels weighing up to **1543 lbs**
- 6 La **HD 700** es capaz de trabajar con ruedas con un peso de hasta **1543 lbs**



 **TECHNICAL DATA**

 **DATOS TÉCNICOS**

Chucking device capacity	Capacidad de la mordaza	14" ÷ 26"
Unit motor	Motor de la centralita	1,1 Kw
Gear box motor	Motorreductor	3 Ph 1,5 kw- 1,8 Kw
Max. wheel lifter capacity	Capacidad elevación rueda	1543,2 lbs (700 kg)
Cylinder load capacity	Capacidad de carga del cilindro	2645,5 lbs (1200 kg)

• **STANDARD ACCESSORIES**
• **ACCESORIOS ESTÁNDAR**



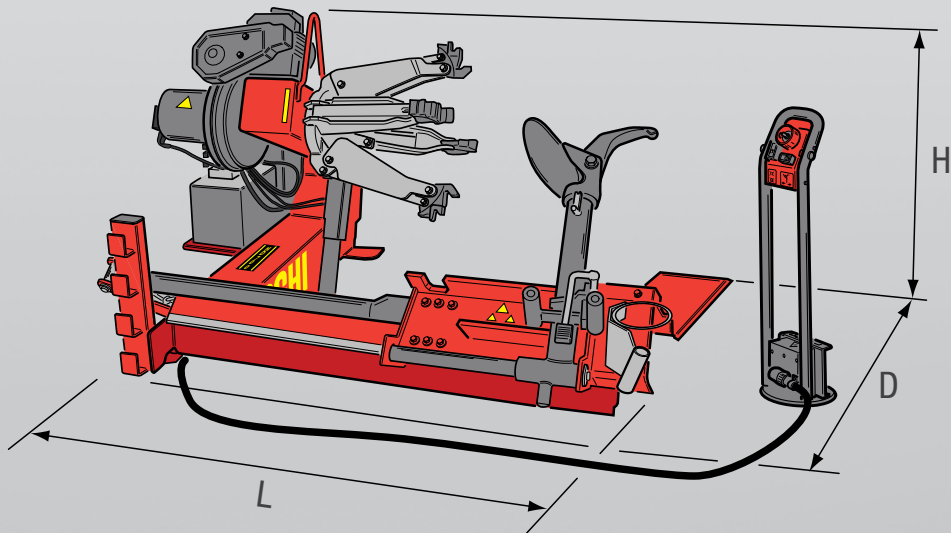
• **OPTIONAL ACCESSORIES**
• **ACCESORIOS BAJO PEDIDO**



• **OVERALL DIMENSIONS**
• **DIMENSIONES TOTALES**

inch	min	max
H	38,2	47,2
L	75,4	87,4
D	66,9	78,7

mm	min	max
H	970	1220
L	1915	2220
P	1700	2000



The manufacturer reserves the right to modify the features of its products at any time. Les photographies, les descriptions et les données techniques ne sont pas contraignantes. Fotos, características y datos técnicos no son vinculantes, pueden estar sujetos a modificaciones sin previo aviso. **Code DPC000398 01/2012**

To protect the planet and reduce paper usage, our catalogues are viewable online at the website www.corghi.com. Printing responsibly contributes to saving the environment. Para ayudar al planeta optimizando el consumo de papel, nuestros catálogos se pueden consultar en el sitio www.corghi.com. Una impresión responsable contribuye a preservar el medio ambiente.

