



EyeLight^{plus} DiagnosticLine



TECHNOLOGY
PARTNER
product



- Fully Automatic
- Touchscreen
- Contactless
- Laser Point
- Led Light
- Wheel Diagnosis
- WM WEIGHT MANAGEMENT Integrated Software Suite
- iPos Intelligent Positioning

NEW



32"

-
-
-

New **EyeLight Plus** guarantees high productivity and high profitability. **Launch and diagnosis times have improved by 40%** compared to the previous version. **Touchscreen & Contactless**, automatic, quick and works without touching the wheel.



Nuevo **EyeLight PLUS**, garantiza alta productividad y alta rentabilidad. **Los tiempos de lanzamiento y diagnóstico han mejorado en un 40%** en comparación con la versión anterior. Pantalla táctil y sin contacto, automática, rápida y trabaja sin tocar la rueda.



EyeLight^{plus} DiagnosticLine



FULLY AUTOMATIC - COMPLETAMENTE AUTOMÁTICA



TOUCHSCREEN
Touchscreen interface
Interfaz táctil



COMPUTER VISION
Artificial vision and dimension measurement with contactless system
Visión artificial y medición de las dimensiones con sistema contactless



CONTACTLESS



RPA
Automatic positioning and led illuminator
Posicionamiento automático e iluminador de led



LED
LED LIGHT



iPos
INTELLIGENT POSITIONING
4-wheel positioning
Posic. 4 ruedas



LASER POINT
Weights application
Aplicación contrapesos



RUNOUT
Complete wheel diagnosis
Diagnóstico completo de la rueda



TREAD DEPTH



TYRE CONICITY



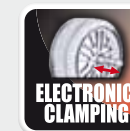
AUTO PR ZERO

Automatic compact wheel guard
Carter de rueda con apertura automática



ONE TOUCH

Multifunction button
Pulsador multifunción



ELECTRONIC CLAMPING

Automatic wheel clamping
Bloqueo rueda automático



Automatic clamping system with wireless technology
Bloqueo automático con tecnología wireless



WM
WEIGHT MANAGEMENT
Integrated Software Suite
Programmes for the professional
Programas para el profesional



HIDDEN WEIGHT AUTOMATIC



OPT FLASH



EASY CAL

Easy Cal
Calibración simplificada



3 MATIC

Variable speed cycle
Lanzamiento a vel. variable



3 OP

3 operators
3 operadores



SHIFT PLANE

Shift plane
Superficies móviles

1 FULLY AUTOMATIC

No manual operation is required from the operator. Launch and diagnosis times were reduced by 40% compared to the previous version. EyeLight Plus is **among the fastest diagnostic balancers** on the world market.

*No se requiere operación manual del operador. Los tiempos de lanzamiento y diagnóstico se redujeron en un 40% en comparación con la versión anterior. EyeLight Plus se encuentra **entre las equilibradoras de diagnóstico más rápidas** del mercado mundial.*



2 TOUCHSCREEN INTERFACE

The graphic interface and touchscreen technology **simplify and speed up operations** and work programme selection.

*La **interfaz gráfica** y la tecnología de pantalla táctil **simplifican** y aceleran las operaciones y la selección de los programas de trabajo*



3 ARTIFICIAL VISION AND DIMENSION MEASUREMENT WITH CONTACTLESS SYSTEM MEDICIÓN DE LAS DIMENSIONES CON SISTEMA CON SISTEMA CONTACTLESS

Without any intervention by the operator, EYELIGHT PLUS uses a **professional quality video camera and advanced Corghi patented artificial vision** technology to acquire and process the wheel image, and identify the balancing planes. Simultaneously, two high precision laser sensors measure the dimensions of the wheel in **total autonomy** and with no physical contact (Contactless System) in just a few seconds.

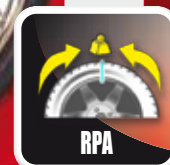
*Sin ninguna intervención del operador, EyeLight plus utiliza una **cámara profesional y avanzadas técnicas de visión artificial** (patente Corghi), adquiere y elabora la imagen de la rueda identificando sus planos de equilibrado. Simultáneamente, dos sensores láser de alta precisión realizan la medición de las dimensiones de la rueda en **total autonomía**, sin ningún contacto (Contactless System) y en poquísimos segundos.*



4 AUTOMATIC POSITIONING AND LED ILLUMINATOR - POSICIONAMIENTO AUTOMÁTICO E ILUMINADOR LED

At the end of the spin cycle, the wheel is braked and brought **automatically** into the balancing position (RPA). **The integrated LED illuminator illuminates the work area** to facilitate wheel cleaning and application of the counterweights.

*Al final del lanzamiento la rueda se frena y se coloca **automáticamente** en posición de equilibrado (RPA). El **iluminador LED integrado** que ilumina el área de trabajo para facilitar las operaciones de limpieza de la llanta y la aplicación de los contrapesos.*



5

ADHESIVE COUNTERWEIGHT APPLICATION - APLICACIÓN CONTRAPESOS ADHESIVOS



The internal point laser pointer indicates the correct position for applying the adhesive counterweights with absolute precision.

El láser interno puntiforme indica, con la máxima precisión, la posición de aplicación de los contrapesos adhesivos.

Software: LPS - Laser Point System

6

COMPLETE WHEEL DIAGNOSIS - DIAGNÓSTICO COMPLETO DE LA RUEDA



The diagnostic programme measures the following parameters automatically:

- a) radial and lateral wheel run-out (1st harmonic and peak-to-peak), to calculate the optimum mounting position for the tire on the wheel and solve the common problem of road vibration;
- b) wheel drift, which causes the vehicle to pull constantly to one side of the road when driving in a straight line;
- c) tread depth, in 3 areas of the tire

NEW



NEW

El programa de diagnóstico permite de manera automática medir:

- a) la excentricidad radial y lateral de la rueda (Pwheeler armónico y pico-pico) para calcular el mejor acoplamiento entre las partes resolviendo los típicos problemas de vibraciones en carretera;
- b) la deriva de la rueda que provoca el movimiento constante del vehículo hacia un lado de la carretera durante la marcha en línea recta;
- c) la profundidad de la banda de rodadura en 3 áreas del neumático



Radial and lateral wheel run-out
Excentricidad radial y lateral de la rueda



Tread depth and wheel drift
Profundidad de la banda de rodadura y deriva de la rueda

INTELLIGENT POSITIONING, WEIGHT MANAGEMENT, HIDDEN WEIGHT AUTOMATIC

All **professional programmes** are displayed on a swivelling wide screen monitor with high resolution graphics and a simple user interface.

Todos los **programas para el profesional** visualizados en un monitor panorámico, orientable, con gráficos de alta resolución y con una sencilla interfaz de usuario.



WATCH THE VIDEO

INTELLIGENT POSITIONING

A special vehicle tire set diagnostic tool for checking tread wear, drift angle, run-out and imbalance.

Once all the wheels are memorised, EyeLight suggests the optimum placement of the wheels themselves on the vehicle for maximum comfort and safety.



Herramienta especial de diagnóstico del tren de ruedas del

vehículo para comprobar el desgaste de la banda de rodadura, los ángulos de deriva, la excentricidad y los desequilibrios. Tras memorizar todas las ruedas, EyeLight propone la mejor manera para posicionarlas en el vehículo, de modo que se favorece el confort y la seguridad del vehículo.



WEIGHT MANAGEMENT

Special suite of programmes including LESS WEIGHT, which cuts job times (20%) and reduces the quantity of counterweights used (30%), for more cost-effective, environmentally friendly operation.

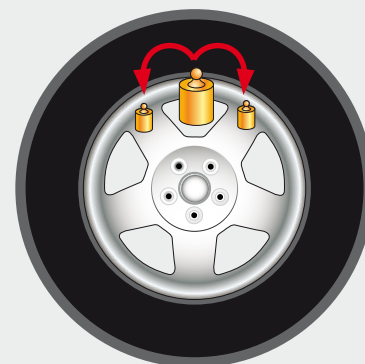
Selección especial de programas, entre los que se encuentra el LESS WEIGHT, que permite reducir los tiempos de trabajo (20 %) y la cantidad de contrapesos utilizados (30 %) incrementando los beneficios económicos y la protección del medio ambiente.



HIDDEN WEIGHT AUTOMATIC

New "Hidden Weight Automatic" programme to divide the external side balancing adhesive weight into two equivalent weights hidden behind the spokes. A completely autonomous operation.

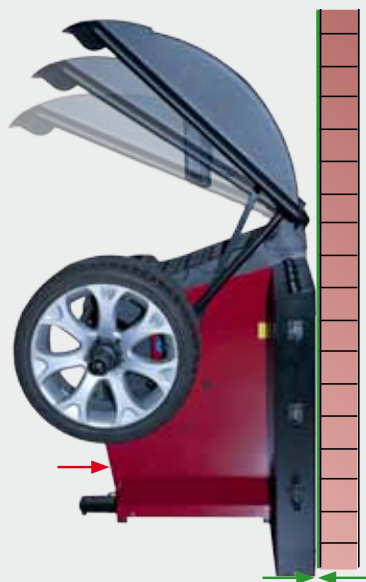
Nuevo programa "Hidden Weight" para dividir el peso adhesivo de equilibrado del flanco externo en dos pesos equivalentes colocados en posición oculta detrás de los rayos en total autonomía.



8 **SLANTED FRONT**
FRONTAL INCLINADO

Slanted front for easier operator access to interior of wheel.

Frontal inclinado para facilitar el acceso del operador al área interna de la llanta.



9 **AUTOMATICALLY OPENING COMPACT WHEEL GUARD**
CÁRTER DE RUEDA
AHORRAESPACIO DE APERTURA AUTOMÁTICA



Compact wheel guard (patent pending), designed to allow installation of the wheel balancer against a wall and accommodate wheels with diameters up to 44" (1,118 mm). Opens automatically to speed up jobs and save time.

Cárter de rueda ahorraespacio (pendiente de patente) estudiado para permitir el posicionamiento de la equilibradora en la pared y para trabajar con ruedas con un diámetro máximo de hasta 44" (1.118 mm). La apertura automática permite agilizar las operaciones y ahorrar tiempo

10 **HPC HIGH PRECISION COLLETS**
HPC KIT CASQUILLOS DE ALTA PRECISIÓN



In addition to the 4 centering cones, Eyclight Plus is equipped, as standard, with the "High Precision Collets" kit for an optimal centering of the wheel. The kit consists of 8 double-sided, low-taper axle boxes made of high-strength steel. The new cabinet now provides special lateral housings to collect the kit and always keep the work area tidy.



[more info](#)

Además de los 4 conos de centrado, Eyclight Plus está equipada de serie con el kit de alta precisión "High Precision Collets" para un centrado óptimo de las ruedas. El kit se compone de 8 casquillos de doble cara, de bajo cono y de alta resistencia mecánica. El nuevo

gabinete ahora proporciona carcasas laterales especiales para recoger el kit y mantener siempre el área de trabajo ordenada.

11 **ONE-TOUCH MULTIFUNCTION BUTTON AND WEIGHT TRAY**
PULSADOR MULTIFUNCIÓN (ONE-TOUCH) Y PORTAPESOS

One-Touch multifunction button - Makes selecting the work programmes available simpler and quicker.

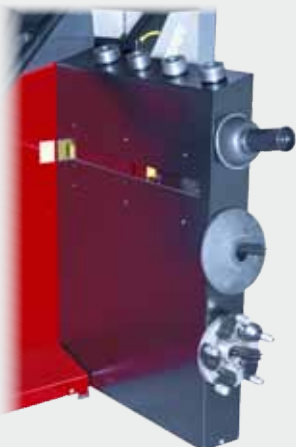
Pulsador multifunción (One-Touch) - Agiliza la selección en los diferentes programas de trabajo.



12 **REAR SPRAY GUARD PANEL**
PANEL TRASERO PROTECTOR DE SALPICADURAS

Rear splash guard panel with slots for additional accessories

Panel trasero protector de salpicaduras con alojamientos para accesorios adicionales



13 **"WEIGHTLESS EFFECT" WHEEL LIFTER**
ELEVADOR DE RUEDA EFECTO "SIN PESO"

Predisposed for direct connection to the new TT - ZERO GRAVITY (automatic) and TT-R (manual) wheel lifters which eliminates operator effort, speeds up routine operations and ensures perfect centring.

Preparada para la conexión directa a los elevadores de la rueda TT - ZERO GRAVITY (automático) y TT-R (manual) que anulan el esfuerzo del operador, aceleran las operaciones cotidianas y garantizan un centrado perfecto.



14 AVAILABLE WHEEL CLAMPING - BLOQUEOS RUEDA DISPONIBLES



Winut - Simply press the button on the sleeve to lock quicker and with less effort than before.

No need to use your foot to operate the automatic clamping system.

*Winut - Es suficiente una simple presión en la tecla del manguito para ser más rápidos y trabajar cómodamente. Ya **no se usa el pie** para controlar el sistema de bloqueo rueda automático.*



New **electromechanical system** which reduces working times and increases centring precision.

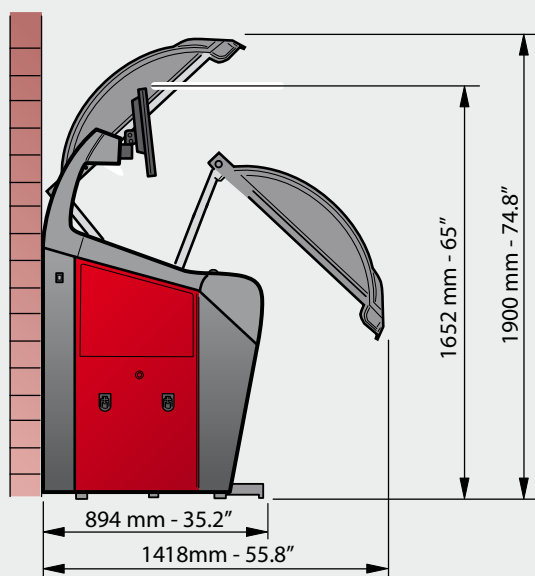
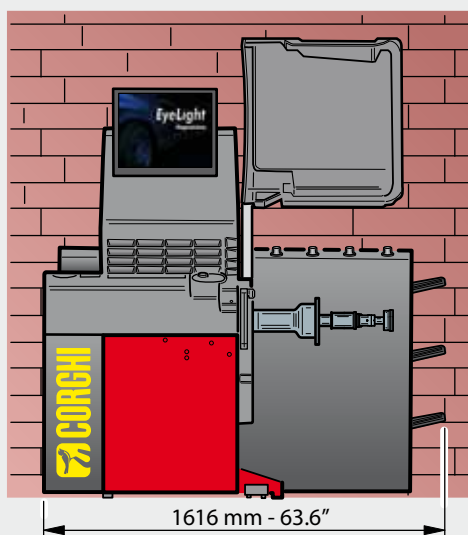
*Nuevo sistema automático electromecánico de bloqueo rueda que **reduce los tiempos de trabajo** y aumenta la precisión de centrado.*

TECHNICAL DATA

Mains power voltage	115÷230 V 1ph 50/60 Hz
Total power consumption	700 W
Balancing speed	75-85-98 rpm
Maximum imbalance value	999 g 35.3 oz
Resolution	1-5 g 0.0353 - 0.1764 oz
Average measurement time	7 s (14kg wheel - 30.8 lb)
Shaft diameter	40 mm 1.57
Settable wheel width range	1.6" ÷ 23.6"
Settable wheel diameter range	1" ÷ 35"
Measurable wheel diameter range	10" ÷ 32"
Maximum wheel width (with guard)	600 mm 23.6"
Maximum wheel diameter (with guard)	1118 mm 44"
Wheel/machine support flange distance	275 mm 10.82"
Wheel weight	75 kg 165.3 lb
Machine weight	198 kg 436.5 lb

DATOS TÉCNICOS

Tensión de alimentación	115÷230 V 1ph 50/60 Hz
Potencia total absorbida	700 W
Velocidad de equilibrado	75-85-98 rpm
Máximo valor de desequilibrio	999 g 35.3 oz
Resolución	1-5 g 0.0353 - 0.1764 oz
Tiempo medio de medición	7 s (rueda de 14kg - 30.8 lb)
Diámetro del eje	40 mm 1.57"
Anchura de llanta configurable	1.6" ÷ 23.6"
Diámetro de llanta configurable	1" ÷ 35"
Diámetro de llanta medible	10" ÷ 32"
Anchura máxima de la rueda (con protección)	600 mm 23.6"
Diámetro máximo de la rueda (con protección)	1118 mm 44"
Distancia brida de apoyo rueda/máquina	275 mm 10.82"
Peso de la rueda	75 kg 165.3 lb
Peso de la máquina	198 kg 436.5 lb

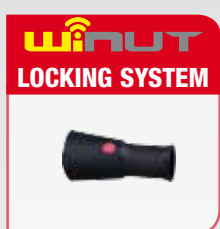


VERSIONS
VERSIONS

Automatico
Automatic Locking Version
Con bloqueo
automático de la rueda

NEW
WiNut Locking
Version
WiNUT

Con bloqueo
de la rueda



RECOMMENDED ACCESSORIES / ACCESORIOS RECOMENDADOS

- A** 8-21100092
BVFF Set of five bushes for precise alignment on FRU flange
BVFF Juego de cinco casquillos para un centrado preciso en brida FRU
- B** 8-21100091
FRU Universal turntable flange for wheels with and without central hole
min./max. hole diameter: 3.5 / 8.2"
FRU Brida autocentrante universal para ruedas con y sin orificio central Ø orificio mín. 3.5 máx. 8.2"
- C** 8-21100145
FPF-2 BMW Homologated flange for use with BMW wheels
FPF-2 BMW Brida homologada para ruedas BMW
- D** 8-21100228
Kit BMW / MINI
Ø 2.6 / Ø 2.2 - 2.8 - 2.9"
- E** 8-21400022
Kit Mercedes Ø 2.2 / 2.6 - 3.3"
- F** 8-21100141
DX/CBF Centring accessory for vans and off-road vehicles with central hole diameter 117 to 173 mm
DX/CBF Accesorio de centrado para furgones y todoterrenos con orificio central Ø 4.6÷6.8 mm
- G** TT-ZERO GRAVITY (COD. 8-21100230) and TT-R (COD. 8-21100248) WHEEL LIFTERS - "Weightless effect"
TT-ZERO GRAVITY (automatic) and TT-R (manual) wheel lifters which eliminate operator effort, speed up routine operations and ensure perfect centring
ELEVADORES RUEDA TT - ZERO GRAVITY (CÓD. 8-21100230) y TT-R (CÓD. 8-21100248) - Elevadores rueda "efecto sin peso" TT - ZERO GRAVITY (automático) y TT-R (manual) que anulan el esfuerzo del operador, aceleran las operaciones cotidianas y garantizan un centrado perfecto
- I** **a** 8-21100251
Dispenser kit for adhesive counterweights
Kit dispenser para contrapesos adhesivos
b 8-21100252
Adhesive counterweight coil. Iron roll (0,17oz x 1200 pz)
Bobina contrapesos adhesivos. Rollo de hierro (0,17oz x 1200 piezas)
- L** **a** 8-61200237
PRINTER Diagnostic data and reports printed in colour in A4 format. The ideal accessory for giving your customers a superior quality service.
IMPRESORA Datos e informe de diagnóstico impwheelidos en formato A4 en color. Óptima herramienta para prestar un mejor servicio a la clientela.
b 8-21100236
Printer mount
Soporte de impresora



EyeLight Video



EyeLight Video



EyeLight Video



Las fotografías, las características y los datos técnicos no son vinculantes. La empresa se reserva el derecho de modificarlos en cualquier momento. The manufacturer reserves the right to modify the features of its products at any time.
Code: DPCC000939 04/2018

To protect the planet and reduce paper usage, our catalogues are viewable online at the website www.corghil.com. Printing responsibly contributes to saving the environment. Para ayudar al planeta optimizando el consumo de papel, nuestros catálogos se pueden consultar en el sitio www.corghil.com. La impresión responsable contribuye a preservar el medio ambiente.

