

 **CORGHI**




 **USA**

NEW

EM9280
CompactLine

-  Smart Arm FSP
-  Electrical Brake
-  RPA
-  Laser & Led Light
-  AWD



- 
- 
- 





EM9280

CompactLine

BALANCING WITH MONITOR, COMPACT AND ESSENTIAL WITH PROFESSIONAL PERFORMANCES
EQUILIBRADORA CON MONITOR, COMPACTA Y ESENCIAL CON PRESTACIONES PROFESIONALES



NEW



FSP - SMART ARM
WHEEL DIMENSION DETECTION
MEDICIÓN DE LAS
DIMENSIONES DE LA RUEDA



AUTOMATIC POSITIONING
AND ELECTRICAL BRAKE
POSICIONAMIENTO AUTOMÁTICO
Y FRENO ELÉCTRICO



NEW



AWC – AUTO WIDTH CALCULATION
AWC CÁLCULO AUTOMÁTICO DE LA
ANCHURA

NEW



LED ILLUMINATOR AND LASER
ILUMINADOR LED Y LÁSER

1 LCD MONITOR - MONITOR LCD



LCD monitor ideal for displaying high resolution graphics and dedicated software.

Control keypad with reduced number of keys for simple and rapid machine use.

Monitor LCD ideal para visualizar la gráfica en alta resolución y utilizar la completa dotación software. Teclado con un reducido número de teclas para aprender rápidamente el manejo de la máquina.

2 SPIN UNIT - GRUPO DE LANZAMIENTO

Spin unit derives from the superior models of the B-Series and provides functional features typical of the upper models: reduced cycle time, measuring wheels weighing up to 165 lbs and wheel balancing with inside offset of up to 10,8" without using additional spacer. The innovative drive and zero maintenance ensure maximum reliability.

Grupo de lanzamiento derivado de los modelos superiores, brinda características de precisión y funcionalidad típicas de equilibradoras de alta gama: tiempo de ciclo reducido, medición de las ruedas de hasta 165 lbs de peso y equilibrado de ruedas con offset interno de hasta 10,8" sin uso de separadores adicionales. La innovadora motorización que no requiere mantenimiento asegura la máxima fiabilidad.



3 WHEEL GUARD - PROTECCIÓN DE RUEDA



The new wheel guard allows use with wheel sizes up to 44".

La nueva protección de rueda permite montar ruedas con diámetro máximo de hasta 44".

4 WHEEL DIMENSION DETECTION - ADQUISICIÓN DE DATOS DE RUEDA

SMART-ARM: electronic input of wheel diameter and distance with FSP function which automatically activates the balancing programs, avoiding keypad selection. Three modes to position the adhesive weights: with the weight holder clip (optional), with the 6 o'clock laser indicator (**standard**) or manually at 12 o'clock.

SMART-ARM: adquisición electrónica del diámetro y distancia con función FSP que activa automáticamente los programas de equilibrado evitando la selección desde el teclado.

*Tres sistemas para el posicionamiento de los pesos adhesivos: con clip portapesos (por encargo), con indicador láser en la posición de las 6 horas (**standard**) o, manualmente, en la posición de las 12 horas.*



5 AWD SONAR DEVICE (OPTIONAL) - DISPOSITIVO SONAR AWD



AWD automatic sensor (Auto width Device) for contactless measurement of wheel width.

Detector AWD (Auto Width Device) para a medição automática da largura da roda sem contato com sensor sonar

6 CALIBRATION - CALIBRACIÓN

Quickly and intuitive sensitivity calibration.

The new sample weight supplied with the machine is simply applied directly to the spin unit, ensuring maximum precision and eliminating operator error.



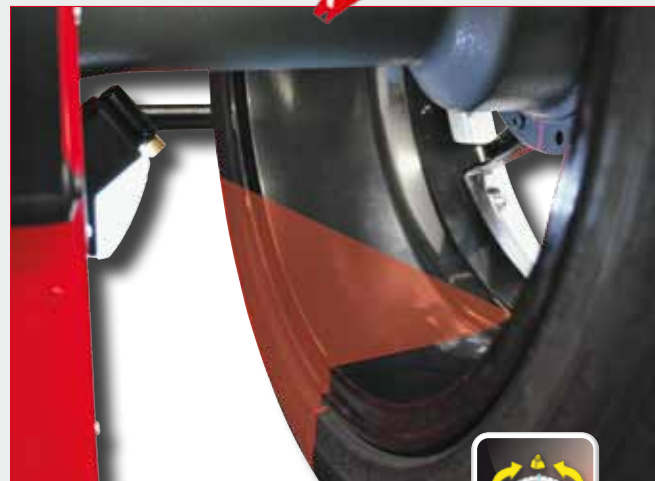
Calibrado de la sensibilidad rápida e intuitiva.

Gracias al nuevo peso patrón incluido, basta aplicarlo directamente en el grupo de lanzamiento para lograr una mayor precisión y eliminar los errores del operador.

7 AUTOMATIC POSITIONING AND LED ILLUMINATOR POSICIONAMIENTO AUTOMÁTICO E ILUMINADOR LED

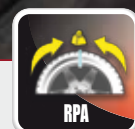
Automatic wheel positioning in the point where the balancing weight has to be applied and electrical positioning brake (RPA).

LED spotlight to light-up the work area and make it easier to clean the rim, check the wheel and apply weights. The adhesive weights can be positioned extremely rapidly using the laser pointer at 6 o'clock (**standard**).



Posicionamiento automático de la rueda en el punto de aplicación del peso de equilibrado y freno de estacionamiento eléctrico (RPA). El **iluminador led** ilumina el área de trabajo para facilitar las operaciones de limpieza de la llanta y la aplicación de los contrapesos.

Los contrapesos se pueden colocar rápidamente utilizando el puntero láser a las 6 horas (**standard**).



8

SUPPORT BASE (STANDARD) BASE CON PIE (STANDARD)

Front support base for balancing wheels up to 110,2 lbs without fastening the machine to the ground.

Pie para equilibrar ruedas de hasta 110,2 lbs de peso sin tener que fijar la máquina al suelo.



WEIGHT MENAGEMENT



As standard, the Weight Management program suite which includes Lessweight. This software allows a significant reduction of balancing weights, through the analysis of different threshold values, according to the vehicle type: fast or slow (unique on the market).

De serie la suite de programas Weight Management que incluye, entre otros, el software Lessweight que permite una significativa reducción de los pesos, analizando también los varios valores de umbral, en función de tipo del vehículo: rápido o lento (único en el mercado).

PESO NASCOSTO / PESO OCULTO



Keeps rims looking great by dividing the external side balancing adhesive weight into two equivalent weights applied in hidden locations behind the spokes.

Perfecta estética de la llanta porque permite dividir el peso adhesivo de equilibrado del flanco externo en dos pesos equivalentes colocados en una posición oculta detrás de los radios.

OPT FLASH



Minimizes road noise by allowing the operator to alter the position of the tyre on the rim in order to optimise quietness.

Mínimo nivel de ruido de funcionamiento porque permite optimizar el nivel de ruido variando la posición del neumático sobre la llanta.

AWC - AUTO WIDTH CALCULATION / AWC - CÁLCULO AUTOMÁTICO DE LA ANCHURA



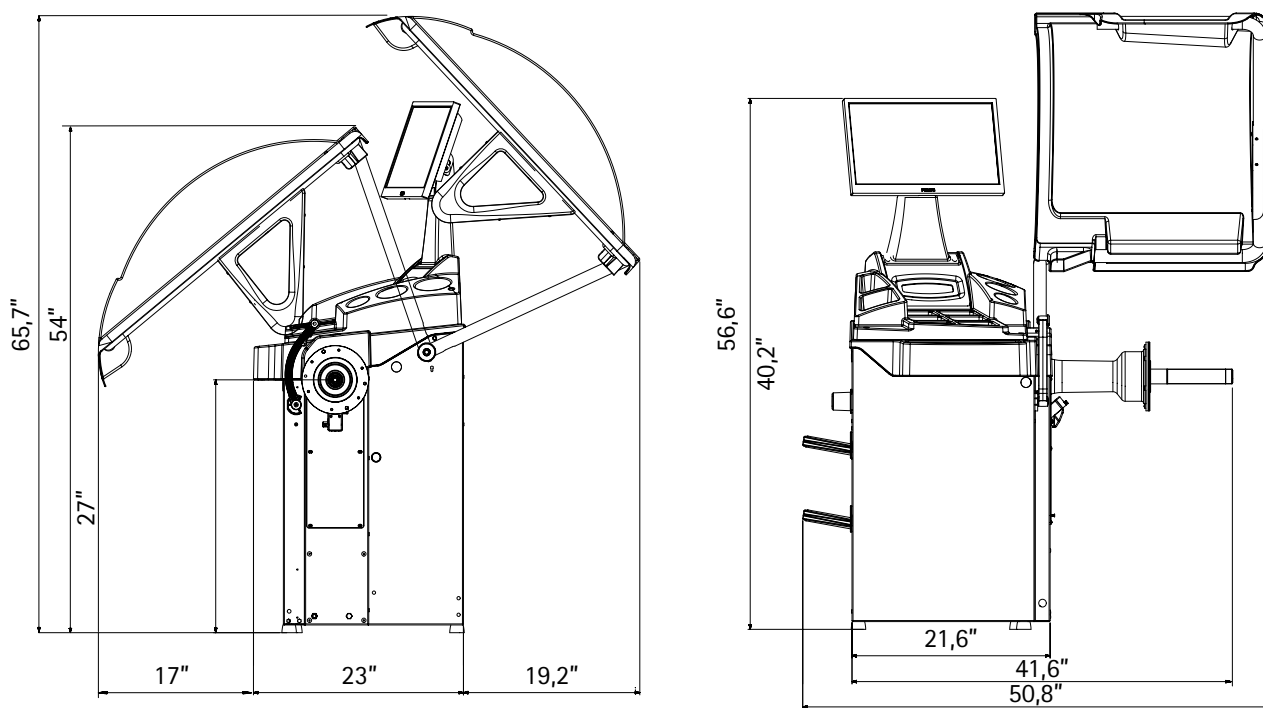
Automatic calculation of the width (AWC function) even if the AWD external sensor is not present. The wheel balancer calculates the width by reducing the operational time.

Cálculo automático de la anchura de rueda (función AWC) incluso sin sensor externo AWD. La equilibradora realiza una previsión de la anchura de la rueda, de modo que se reducen los tiempos operativos.

TECHNICAL DATA - DATOS TÉCNICOS

Power supply voltage	<i>Tensión de alimentación</i>	115/230 V 1Ph 50/60 Hz
Total power absorption	<i>Potencia total absorbida</i>	122 W
Pressure compressed air (EM9280C)	<i>Presión de aire comprimido (EM9280C)</i>	7÷10 bar (105÷165 psi)
Spinning speed	<i>Velocidad de lanzamiento</i>	90÷130 rpm
Max. unbalance value calculated	<i>Valor máx. de desequilibrio calculado</i>	999 g
Unbalance measurement accuracy	<i>Resolución máxima desequilibrio</i>	1 g (0,0353 oz)
Average measurement time	<i>Tiempo medio de medición</i>	7 s
Shaft diameter	<i>Diámetro del eje</i>	40 mm (1,57")
Rim width setting range	<i>Anchura configurable de la llanta</i>	1,5" ÷ 20"
Rim diameter setting range	<i>Diámetro configurable de la llanta</i>	1" ÷ 35"
Rim diameter measurement range	<i>Diámetro medible de la llanta</i>	10" ÷ 28"
Maximum wheel width (with guard)	<i>Ancho máximo de la rueda (con protección)</i>	600 mm (23,6")
Maximum wheel diameter (with guard)	<i>Diámetro máximo de la rueda (con protección)</i>	1117 mm (44")
Maximum wheel/machine distance	<i>Distancia máxima rueda/máquina</i>	275 mm (10,82")
Maximum wheel weight (ground fastening)	<i>Peso de la rueda (fijación al suelo)</i>	75 Kg / 165 lbs
<i>Machine weight (without accessories)</i>	<i>Peso de la máquina (sin accesorios)</i>	82 Kg / 180,7 lbs

MAXIMUM DIMENSIONS - DIMENSIONES MÁXIMAS



VERSIONS VERSIONES

NEW

EM9280
With manual
wheel locking
Com bloqueio
manual da roda



RECOMMENDED ACCESSORIES ACCESORIOS RECOMENDADOS

- A** **8-21100235**
19" widescreen LCD monitor
Monitor LCD de pantalla ancha de 19"
- B** **8-21100159**
CLIP STD ALU weight-holder terminal
CLIP Terminal portapesos STD ALU
- C** **8-21100232**
AWD automatic sensor
Medidor de la anchura AWD
- D** **8-21100141**
DX/CBF Centring accessory for van and
off-road wheels with central hole with
 \varnothing 117÷173 mm
*DX/CBF Accesorio de centrado para furgones
y todoterrenos con orificio central
 \varnothing 117÷173 mm*
- E** **8-21100091**
FRU Universal self-centring flange
for wheels without central hole
*FRU Brida autocentrante universal para
ruedas de vehículos con y sin orificio central*
- F** **8-21100230**
TT-Zero Gravity - Wheel lifter
TT-Zero Gravity Elevador de ruedas
- G** **8-21120012**
Bike kit Universal self-centering flange for
bike and scooter wheels \varnothing 14 mm
*Bike kit Universal self-centering flange for
bike and scooter wheels \varnothing 14 mm*



For more information, please consult the accessories catalogue
Para obtener más información, consultar el catálogo de accesorios completo

CORGI Usa Inc.

6067 Schumacher Park Dr West Chester, OH 45069

Local number (513) 874-5958 - Toll free 1-800-260-0968 - www.corghiusa.us - e-mail: info@corghiusa.us

