

# A2024 LL+SP2300



# CORGHI



# USA



Automatic tyre changer with “Leva la leva” (leverless) technology  
**Tradition and innovation in a reliable and performing product**



Desmontadora de neumáticos automática con tecnología “Leva la leva” (Sin palanca)  
**Tradición e innovación en un producto fiable y potente**



seguí Corghi - follow Corghi

# A2024 LL+SP2300

For a better functioning of the “Leva la leva” technology, the combination with one for the following helpers is always recommended - *Para un mejor funcionamiento de la tecnología “Leva la leva” se aconseja siempre la unión a uno de los ayudas siguientes*



## SP3000

● The SP3000 Bead Breaker - presser (optional) is a new and ULTRA rigid right help, designed to work primarily on ULTRA hard and very demanding technologies, on “SST” Run flat technologies (Self Supporting Tyre) and on the “SR – Support Ring” System. ● *La Destalonadora-Prensora SP3000 es una nueva ayuda derecha ULTRA rígida, diseñada para trabajar principalmente con las tecnologías ULTRA duras y difíciles, con las tecnologías Run flat “SST” (estructura del neumático autoportante/Self Supporting Tyre) y con la tecnología “SR - Support Ring” System.*

## SP2300

● Two versions are available: -SP2300 **Standard**, consisting of three integrated operating units capable of working on all types of tyre - including ultra low profile and run flat tyres - and light alloy wheel rims. -SP2300 **WDK**, which differs from the standard version in having a bead depressor disc instead of a bead depressor roller. ● *Disponibile en dos versiones: -SP2300 Estándar, compuesta por tres unidades operativas integradas capaces de trabajar en todos los tipos de neumáticos, superbajos, run-flat y llantas de aleación ligera -SP2300 WDK, que se diferencia de la básica por la presencia del disco en lugar del rodillo prensa-talón.*



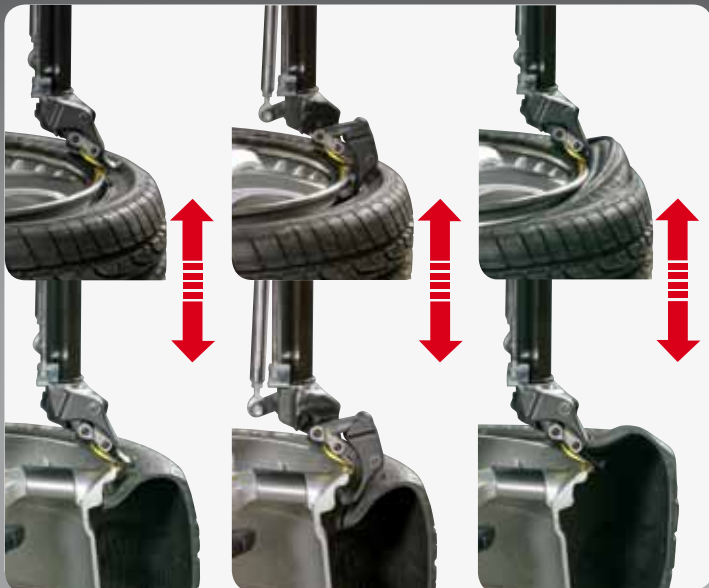
## SP2000

● The SP2000 pneumatic presser - bead breaker (optional) is recommended above all for operating on extra low profile tyres and racing rims in light alloy, and especially on wheels fitted with pressure sensor. ● *La destalonadora-prensadora neumática SP2000 es particularmente indicada para operar con neumáticos súper rebajados y llantas deportivas de aleación ligera y sobre todo con ruedas equipadas con sensor de presión.*

## PU1500

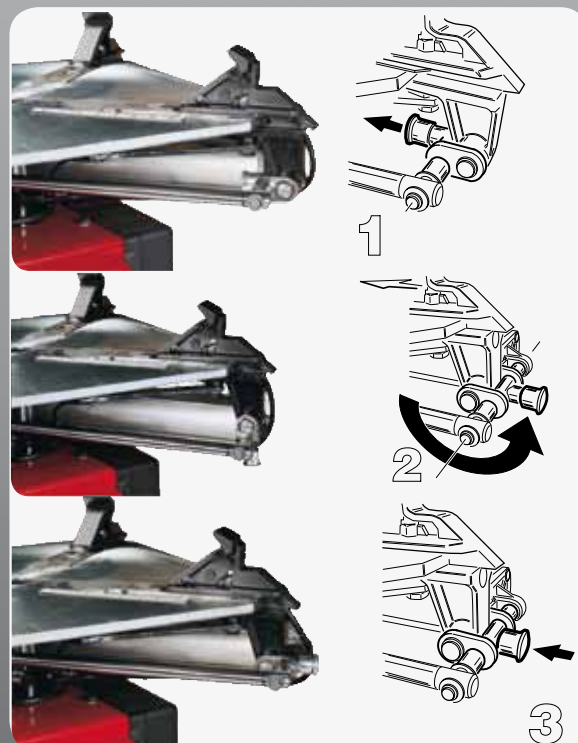
● The PU1500 is a pneumatic power unit (optional) that can be installed on the left-hand side of the tyre changer in combination with three different accessories to cover the operator’s main needs when working on particularly demanding tyres (e.g. low profile, run flat etc.). ● *PU1500 es una unidad de potencia neumática que instalada en el lado izquierdo de la desmontadora de neumáticos y con el auxilio de tres accesorios permite satisfacer los principales requerimientos del operador cuando debe trabajar con neumáticos particulares (por ej. perfil bajo, run flat, etc.).*





● **TOP BEAD DEMOUNTING PROCEDURE HEAD UNIT.** The demounting procedure uses the same working movements but absolutely no effort is required from the operator thanks to the “Leva la leva” technology incorporated in the mount/demount head (patented). The mounting procedure is exactly as before, and just as quick and convenient. ● **PROCEDIMIENTO DE DESMONTAJE DEL TALÓN SUPERIOR GRUPO CABEZAL.** El procedimiento de desmontaje mantiene sin variaciones los movimientos de trabajo, eliminando de modo definitivo el esfuerzo físico del operador gracias a la tecnología “Leva la leva” aplicada a la torreta (Patent Pending). El procedimiento de montaje mantiene invariables los movimientos, la practicidad y la velocidad de ejecución.

● **TURNTABLE** Patented turntable system that allows the clamps to be moved to change the working range. ● **AUTOCENTRANTE** Sistema de autocentrante (patentado) permite desplazar las mordazas de bloqueo, con consiguiente modificación del rango de trabajo.



● Bead breaker shoe extension system useful for working on large-diameter wheels installed on the machine as standard. ● *Sistema alargable de serie de la paleta destalonadora, adecuado para operar con ruedas de gran diámetro.*

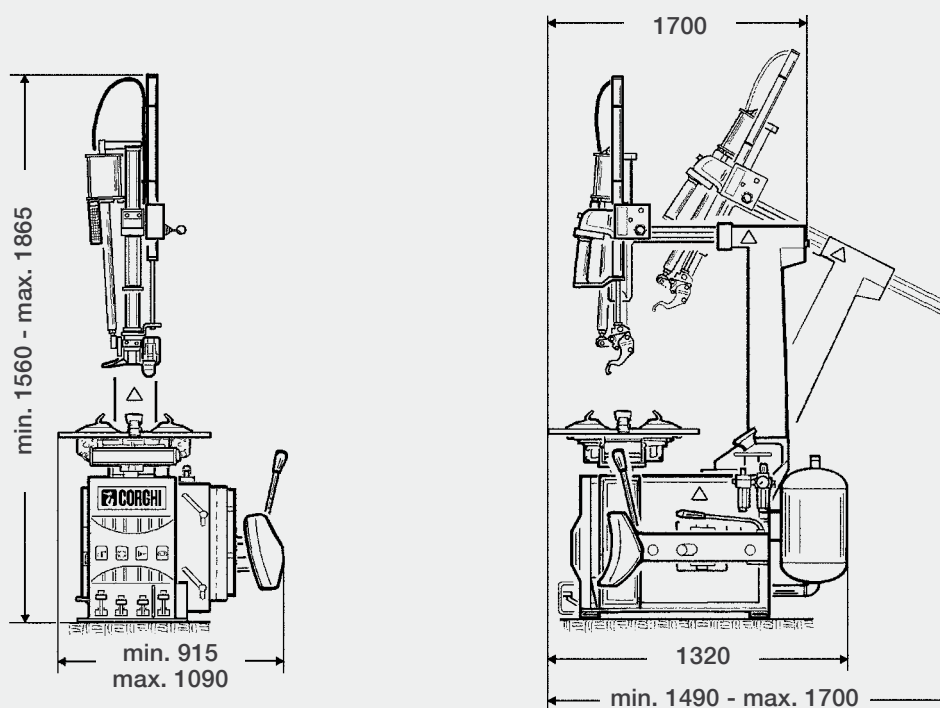


**TECHNICAL DATA****DATOS TÉCNICOS****turntable**

<i>inside clamping capacity</i>	<i>capacidad de bloqueo interno</i>	<b>13" - 26"</b>
<i>outside clamping capacity</i>	<i>capacidad de bloqueo externo</i>	<b>10" - 24"</b>
<i>maximum tyre diameter</i>	<i>diámetro máx. neumático</i>	<b>1100 mm / 43"</b>
<i>maximum tyre width</i>	<i>anchura máxima del neumático</i>	<b>360 mm / 14"</b>
<i>rotation torque</i>	<i>par de rotación</i>	<b>1200 Nm / 885 ft/lbs</b>
<i>DV version rotation torque</i>	<i>par de rotación versiones DV</i>	<b>1300 Nm / 959 ft/lbs</b>
<i>rotation speed</i>	<i>velocidad de rotación</i>	<b>8 rpm</b>
<i>DV version rotation speed</i>	<i>velocidad de rotación vers. DV</i>	<b>6 - 15 rpm</b>
<i>height above the ground</i>	<i>altura respecto del suelo</i>	<b>27" / 675 mm</b>

**bead breaker****destalonador**

<i>type</i>	<i>tipo</i>	<b>Fixed arm with extending shoe Brazo fijo con paleta extensible</b>
<i>maximum opening</i>	<i>apertura máxima</i>	<b>380 mm</b>
<i>shoe force</i>	<i>fuerza paleta</i>	<b>15500 N</b>
<i>support</i>	<i>apoyo</i>	<b>telescopic-telescópico</b>
<b>power supply</b>	<b>alimentación</b>	
<i>electrical 3ph</i>	<i>eléctrica 3ph</i>	<b>230/400 V - 0,75 kW</b>
<i>electrical 1ph</i>	<i>eléctrica 1ph</i>	<b>110/230 V - 0,75 kW</b>
<i>electrical 1ph DV version</i>	<i>eléctrica 1ph versión DV</i>	<b>230 V - 0,75 kW</b>
<i>weight</i>	<i>peso</i>	<b>259 kg.</b>

**OVERALL DIMENSIONS • DIMENSIONES TOTALES**

The manufacturer reserves the right to modify the features of its products at any time.  
Las fotografías, las características y los datos técnicos no son vinculantes. La empresa se reserva el derecho de modificaciones en cualquier momento.  
Code/ Cód. DPCG000319A - 12/2012

To protect the planet and reduce paper usage, our catalogues are viewable online at the website [www.corghi.com](http://www.corghi.com). Printing responsibly contributes to saving the environment. Para ayudar al planeta optimizando el consumo de papel, nuestros catálogos se pueden consultar en el sitio [www.corghi.com](http://www.corghi.com). Una impresión responsable contribuye a preservar el medio ambiente.

