

 **CORGHI**

HD 1300

Corgi conferma la grande versatilità dei suoi smontagomme pesanti. Il nuovo HD 1300 offre grande capacità di lavoro con ingombri contenuti

Corgi takes the extraordinary versatility of its heavy-duty tyre changers even further. The new HD 1300 combines impressive productivity with compact dimensions


START & STOP

A RICHIESTA/OPTIONAL



NEW
Radio Kit
-2.4 GHz-



SMONTAGOMME UNIVERSALE MULTIFUNZIONALE 

Cerchi da 14" fino a 56". **Larghezza ruota fino a 1300 mm.** Peso massimo ruota di 1700 Kg. Diametro massimo di 2200 mm. Sulla consolle comandi è possibile inserire un **kit radio aggiuntivo** per la **trasmissione wireless**. Ampia gamma di accessori disponibili.

MULTIFUNCTION UNIVERSAL TYRE CHANGER 

Wheel sizes from 14" to 56". **Wheel width up to 1300 mm.** Maximum wheel weight 1700 Kg. Maximum wheel diameter 2200 mm. Offered with cabled or radio wireless control console. On the control console it is possible to insert an **additional radio kit for wireless transmission**.
Wide range of accessories.



MANDRINO AUTOCENTRANTE - TURNABLE SPINDLE

Autocentrante a bloccaggio idraulico dall'ampia apertura, da 14" fino a 56" (56" grazie all'estensioni presenti nella dotazione)
Disponibili a richiesta le efficienti protezioni dedicate per lavorare sui cerchi in alluminio.

Hydraulically clamping turntable compatible with an extended range of wheel sizes from 14" to 56" (56" possible with extensions included with machine). Highly effective wheels guards for working with aluminium wheels are available as an option.

A RICHIESTA
OPTIONAL

NEW
Radio Kit
-2.4 GHz-

MANIPOLATORE CONTROL MODULE

(versione radio a richiesta)
(optional radio version)

Versione / Version HD 1300 A



CENTRALINA IDRAULICA - HYDRAULIC POWER UNIT

- **START & STOP** - Centralina idraulica a risparmio energetico su tutte le versioni. Si spegne automaticamente e riparte al primo comando.

- **START & STOP** - Energy saving hydraulic power unit on all versions. Switches off automatically when idle and restarts when next control signal is received.



CARRELLO PORTAUTENSILI - TOOL HOLDER TROLLEY

A movimenti indipendenti per una totale libertà
Moves independently for complete freedom

Corghi, forte della leadership che la contraddistingue da oltre sessant'anni, Vi consegna ancora una volta, una famiglia di smontagomme che renderà il vostro lavoro sempre più agevole e soddisfacente. L'**HD 1300** è un concentrato di tecnologia Corghi! Ingombri ridottissimi per **lavorare in tranquillità** su ruote autocarro, agricoltura e movimento terra senza pensieri. La Grande famiglia degli HD1300 vi offre la libertà di scegliere il modello migliore per le Vostre esigenze.

*Drawing from over sixty years' experience as the market leader, Corghi once again presents a family of tyre changers that will make your job even simpler and more satisfying than ever. The **HD 1300** is a concentrated package of Corghi technology! Extremely compact dimensions **for working with complete peace of mind** on truck, agricultural machine and earth moving machine wheels. The comprehensive HD1300 family offers you complete freedom to choose the ideal solution for you needs.*

VERSIONI - VERSIONS:

HD 1300	Modello Semi-Automatico Semi-automatic model	Collegamento alla consolle comandi via cavo (a richiesta può essere fornito il kit radio per la trasmissione wireless) Cable connection to control console (the radio kit for wireless transmission can be supplied on request)
HD 1300 A	Modello Automatico Automatic model	Collegamento alla consolle comandi via cavo (a richiesta può essere fornito il kit radio per la trasmissione wireless) Cable connection to control console (the radio kit for wireless transmission can be supplied on request)



HD 1300

I modelli HD 1300 offrono un braccio utensili solido e robusto dall'azionamento manuale. **Sulla console comandi è possibile inserire un kit radio aggiuntivo per la trasmissione wireless.**

The HD 1300 feature a sturdy and robust manually operated tool holder arm.

On the control console it is possible to insert an additional radio kit for wireless transmission.



HD 1300 A

I modelli HD 1300 A hanno il punto di forza nel **braccio utensili, totalmente automatizzato.**

L'alzata e la rotazione del braccio interamente gestibili dalla console comandi. **Sulla console comandi è possibile inserire un kit radio aggiuntivo per la trasmissione wireless.**

Adding further to the strengths of the HD 1300 A is a fully automatic tool holder arm.

Arm lift and rotation movements are fully controllable from the control console.

On the control console it is possible to insert an additional radio kit for wireless transmission.

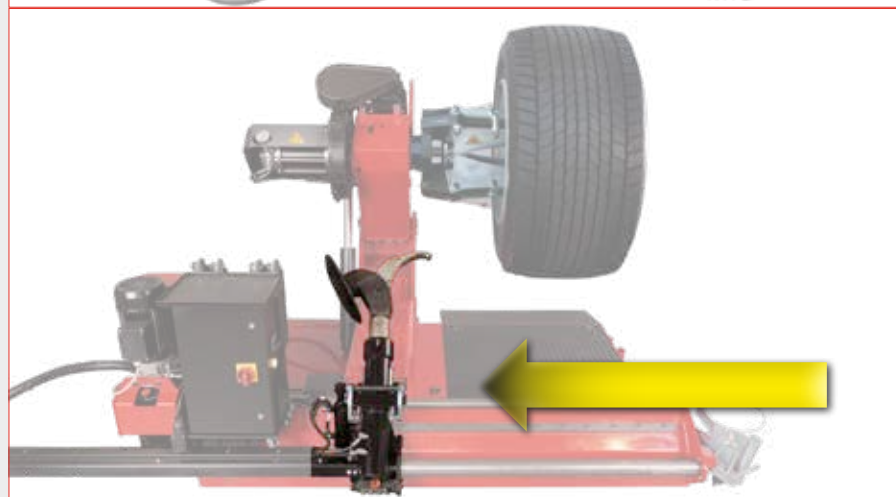
MOVIMENTI INDIPENDENTI INDEPENDENT MOVEMENTS

Movimenti indipendenti tra morsa autocentrante e braccio porta utensili. Vi consentirà di **posizionare, con la massima libertà, la ruota e gli utensili** alla massima velocità possibile.

Il braccio utensili si muove ad alta velocità, mentre il carro porta ruota, **offre tutta la forza** necessaria per lavorare in tranquillità.

*The turntable clamp and the tool holder arm move independently of each other. This lets you **position the wheel and tools quickly and with complete freedom.***

*The tool holder arm moves extremely rapidly, while the wheel carrier trolley **delivers all the power** you need for working with complete peace of mind.*



DATI TECNICI - TECHNICAL DATA

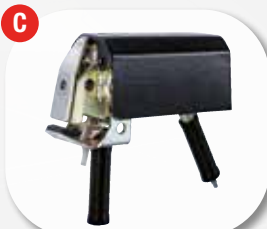
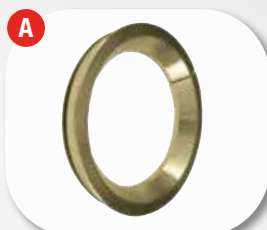
Larghezza max. ruota	Maximum wheel width	1300 mm
Diametro max. ruota	Maximum wheel diameter	2200 mm
Capacità della morsa	Clamp capacity	14" ÷ 56"
Ø minimo foro centrale ruota	wheel central hole minimum Ø	110 mm
Motore centralina idraulica	Hydraulic power unit motor	3ph - 1,5 kW
Motoriduttore a due velocità	Two-speed gear motor	3ph 1,3 kW ÷ 1,8 kW
Coppia max. fornita	Max. torque delivery	4200 Nm
Forza stallonatore	Bead breaker force	2900 kg
Peso ruota sollevabile	Max. liftable wheel weight	1700 kg
Capacità cilindro sollevamento ruota	Wheel lifter cylinder load capacity	2200 kg
Voltaggio	Voltage	400/230 V - 3 ph - 50/60 Hz
Peso macchina	Machine weight	1000 kg

DOTAZIONE / STANDARD EQUIPMENT



ACCESSORI CONSIGLIATI

RECOMMENDED ACCESSORIES



A Adattatore bloccaggio cerchi in lega
Clamping alloy rim adapter

8-12100007 Ø 161 mm 8-12300001 Ø 220 mm
8-12100005 Ø 164 mm 8-12100009 Ø 221 mm
8-12100006 Ø 176 mm 8-12100010 Ø 281 mm
8-12100008 Ø 202 mm

B 801227195
Pinza per cerchi in lega - Alloy rim clamp

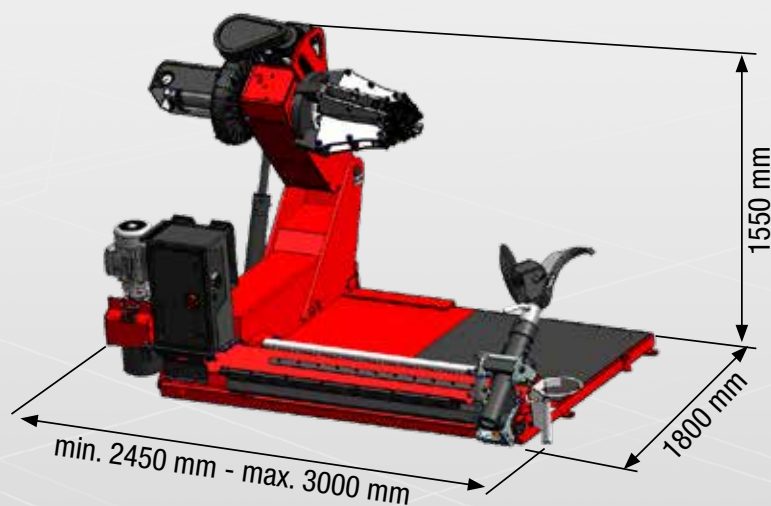
C 0-12100701
DV120 - premittalone pneumatico - DV120 - pneumatic bead pressing tool

D 8-12100175
Kit protezioni per cerchi in alluminio - Aluminium wheel guard kit

E 8-12120025
Kit trasmissione radio - Radio transmission kit

Per maggiori informazioni consultare il catalogo accessori completo.
For further information, consult the complete accessories catalogue.

INGOMBRI - OVERALL DIMENSIONS



NEXION SPA - www.corghi.com - info@corghi.com

