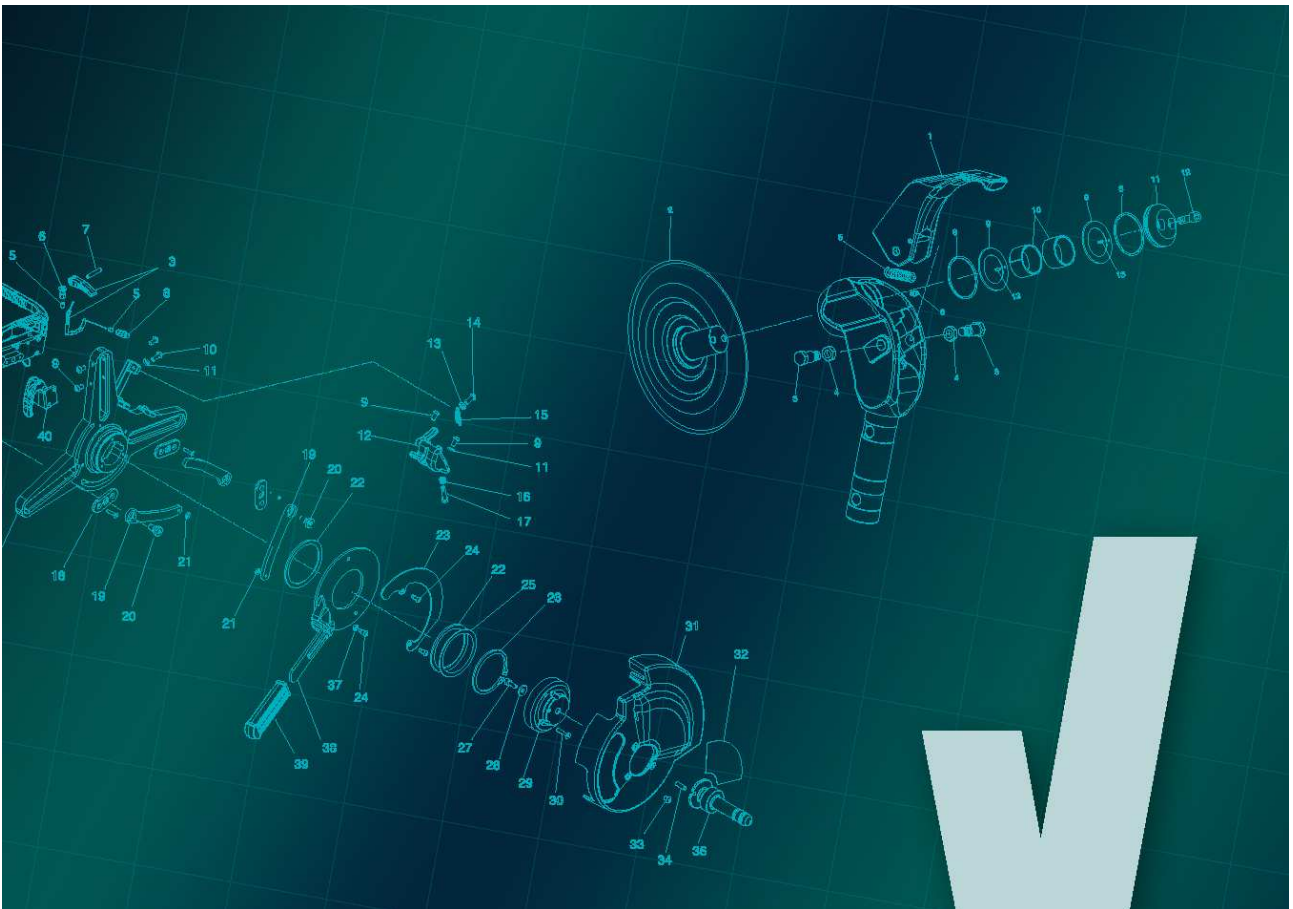


Catalogo ricambi

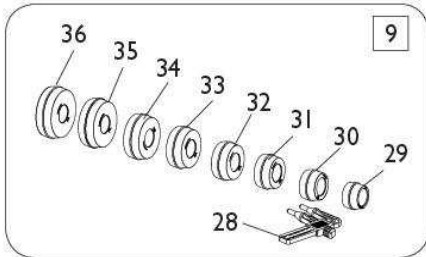
Spare Parts



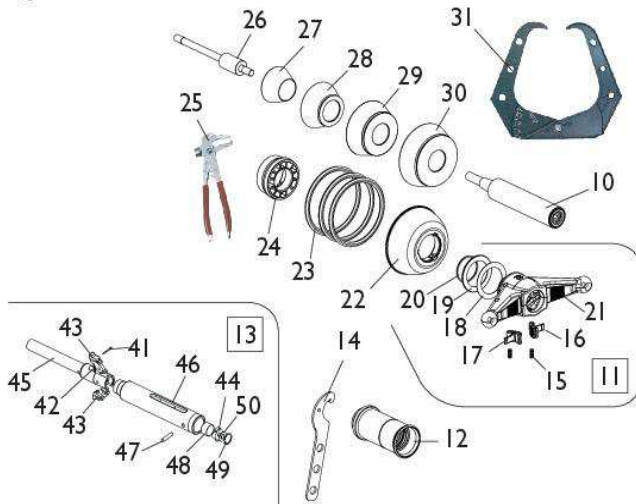
EM9250

07/2024 (4-119444C)

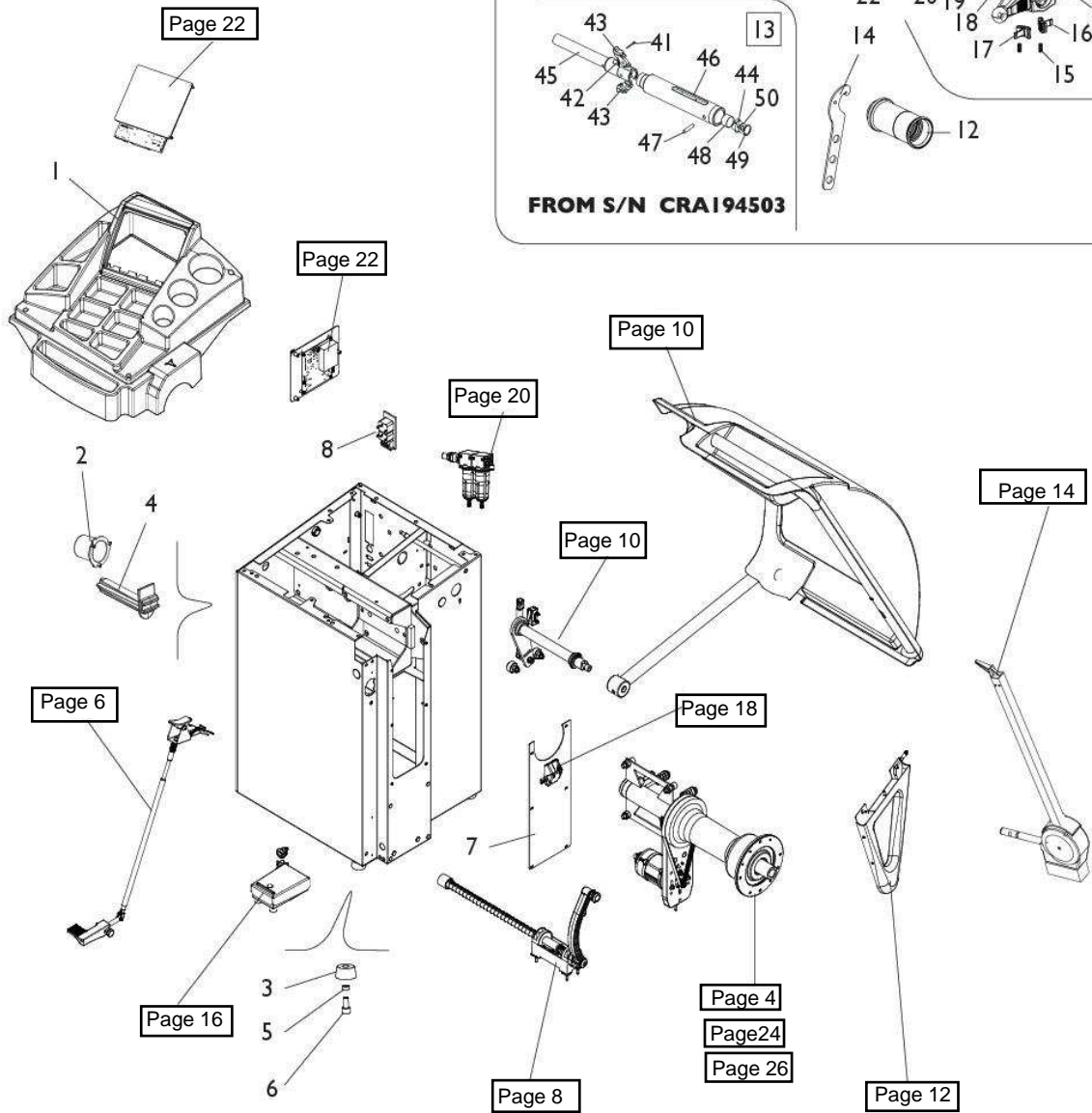
EQUILIBRATRICE WHEEL BALANCER



DOTAZIONE EQUIPMENT

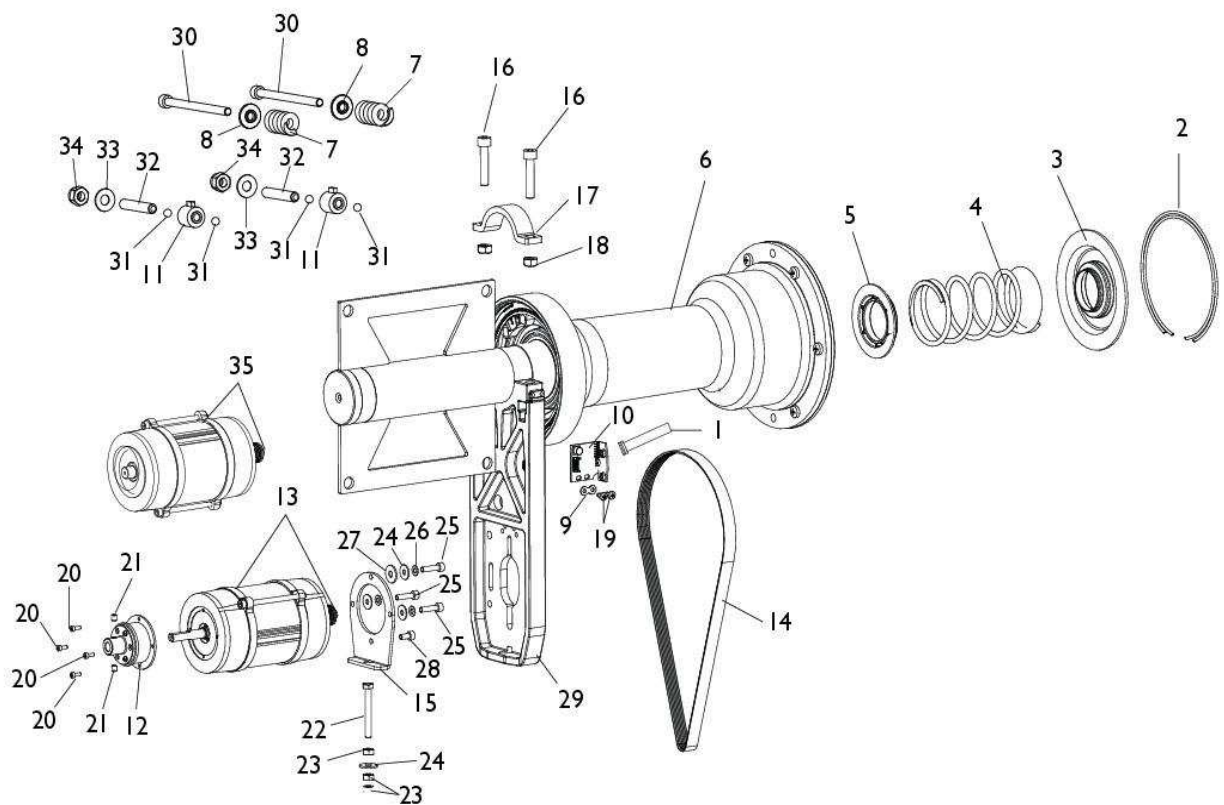


FROM S/N CRA194503



Rif. Ref.	Codice Code	Descrizione	Description
1	4-108650/90	COPERCHIO PORTAPESI	WEIGHTS HOLDER
2	4-108675	CARTER CHIUSURA RILEVATORE	DETECTOR COVER
3	460029	PIEDE	RUBBER FOOT
4	438319	PORTA FLANGE	FLANGE HOLDER
5	360095	DISTANZIALE PIEDE	FOOT SPACER
6	2-01985	VITE TCEI M10X20	SOCKET HEAD CAP SCREW M10X20
7	4-119893/00	CARTER DISP.LANCIO	PANEL
8	3-02775	MODULO POLYSNAP+PRESA	POLYSNAP MODULE
9	5-106714	KIT 8 CONI + CALIBRO	CONES ASSEMBLY
10	5-101514	MOZZO FILETTATO D.40X3 L. 263mm	HUB D.40X3 L. 263mm
11	5-101561A	GHIERA MAN TR40X3 H 101.5 AZ.MAN MANOPOLE GRIGIE	LOCK HANDLE
12	5-107394A	MANICOTTO BLOCCAGGIO RUOTA AL	?C? COUPLING LOCKING WHEEL
13	5-124507	MOZZO BLOCCAGGIO RUOTA C	C LOCKING WHEEL HUB
14	4-117227A	CHIAVE SETTORE D 42 SMONTAGGIO MOZZO ELS-PL	?C? SCPECIAL KEY
15	401627	MOLLA PREMISFERA	SPRING
16	4-104798B	CRICCHETTO DX TR40X3	RATCHET DX
17	4-104799B	CRICCHETTO SX TR40X3	RATCHET SX
18	4-120345	RONDELLA SPEC. D.50X70X1	SPECIAL WASHER D.50X70X1
19	462587	CUSC. ASSIALE D.50X70X2,8	AXIAL BEARING D.50X70X2,8
20	462600	SEEGER D.48	SEEGER D.48
21	4-104796B	LEVA AZIONAMENTO GHIERA TR40X3 -GRIGIO RAL7040-	LEVER
22	4-115863	CALOTTA BLOCCAGGIO D.129,5	LOCKING CAP D.129,5
23	4-115868	PROTEZIONE CALOTTA	PROTECTION
24	4-115864	DISTANZIALE D.78X35	SPACER D.78X35
25	203841	PINZA	PLIERS
26	4-112540C	PESO DI CALIBRAZIONE GR 249.5	CALIBRATION WEIGHT
27	5-107970	CONO CPI BLACK D.68-42	BLACK CONE CP1 D.68-42
28	5-107968	CONO CP2 BLACK D.60-87	BLACK CONE CP2 D.60-87
29	5-107969	CONO CP3 BLACK D.83-103,5	BLACK CONE CP3 D.83-103,5
30	5-107971	CONO CP4 BLACK D.100-118,5	BLACK CONE CP4 D.100-118,5
31	453144	CALIBRO MISURA RUOTE IN POLLICI	WHEEL TRACER
32	5-106644	CALIBRO CONI BIFRONTE	CALIBER
33	4-119500	CONO BIFRONTE 1A-1B D. 62X51,3	CONE 1A-1B D. 62X51,3
34	4-119501	CONO BIFRONTE 2A-2B D. 71X61	CONE 2A-2B D. 71X61
35	4-119502	CONO BIFRONTE 3A-3B D. 79,7X69	CONE 3A-3B D. 79,7X69
36	4-119503	CONO BIFRONTE 4A-4B D. 87,8X78	CONE 4A-4B D. 87,8X78
37	4-119504	CONO BIFRONTE 5A-5B D. 95,6X85,7	CONE 5A-5B D. 95,6X85,7
38	4-119505	CONO BIFRONTE 6A-6B D. 103,8X93,4	CONE 6A-6B D. 103,8X93,4
39	4-119506	CONO BIFRONTE 7A-7B D. 112X102,8	CONE 7A-7B D. 112X102,8
40	4-119507	CONO BIFRONTE 8A-8B D. 117,6X111,6	CONE 8A-8B D. 117,6X111,6
41	2-01044	COPIGLIA D.2,5X20	PIN D.2,5X20
42	4-124448	MOLLA	SPRING
43	4-124450A	CRICCHETTO PL 3.0 MICROF -LAV-	RATCHET
44	4-124449A	ANELLO DE 22 15.25 H 9 DI SICUREZZA PL 3.0	RING
45	4-124447A	CANNOTTO M12X1.25 PL 3.0 -LAV-	BAR M12X1,25
46	4-124446	MOZZO M30X1,5 L.223mm	HUB M30X1,5 L.223mm
47	4-117807	SPINA D.6,4X28,5	PLUG D.6,4X28,5
48	3-02932	BOCCOLA IGUS D.22X24X15	IGUS BUSH D.22X24X15
49	2-02507	SEEGER D.22	SEEGER D.22
50	2-04054	MOLLA A TAZZA D.12,3X21,8X0,35	WASHER D.12,3X21,8X0,35
51	000008	000008	000008
52	000014	000014	000014
53	000016	000016	000016
54	000018	000018	000018
55	000020	000020	000020
56	000022	000022	000022
57	000026	000026	000026
58	000028	000028	000028
59	000030	000030	000030
60	000032	000032	000032
61	000010	000010	000010
62	000012	000012	000012

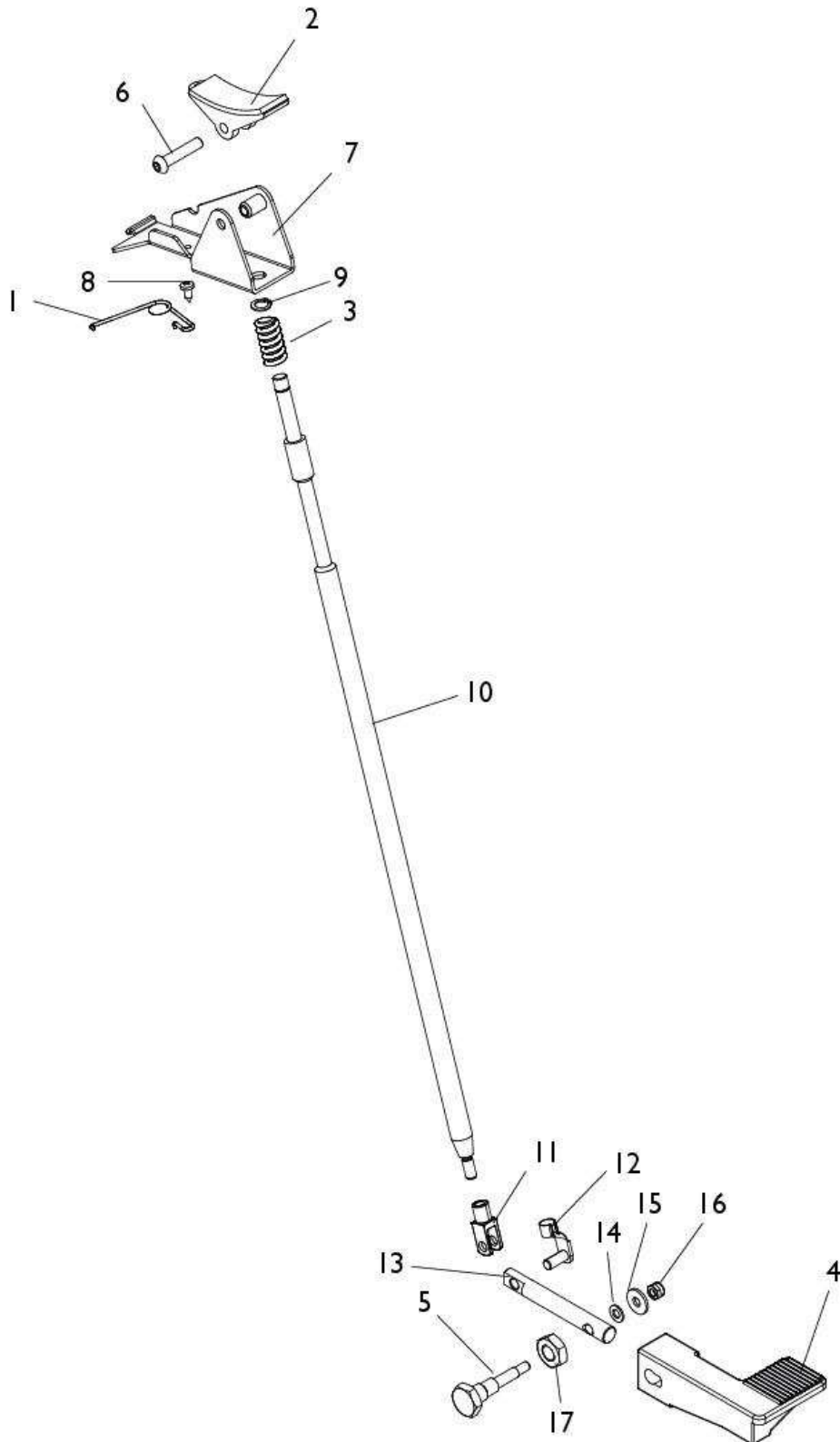
GRUPPO OSCILLANTE "STD" "STD" OSCILLATING GROUP



Return to Overall

Rif. Ref.	Codice Code	Descrizione	Description
1	449319	FLAT 8 VIE L.1100mm (RICERCA)	FLAT CABLE 8 WAY L.1100mm (SEARCH PCB)
2	4-101740B	ANELLO EL DN 127,5 ACCIAIO PER MOLLE UNI EN 10270	SEEGER D.127,5X2,5
3	4-104590E	DISCO PREMI MOLLA D 120 x 40	SRING DISC D.120X40
4	4-104588	MOLLA D.4,8X66X121	SPRING D.4,8X66X121
5	4-104589A	DISCO PORTA MOLLA D 74 x 40	DISC HOLDER SPRING D.40
6	5-124404/00	GRUPPO OSCILLANTE	OSCILLATING GROUP STD
7	4-104652A	MOLLA COMP CIL UNI 7900 DE 25 DF 6 LO 40.5 IT 5	SPRING D.6X25X41
8	4-104650B	BOCCOLA FLANG DI 8.5 DE 125 H 4.5 DF 25 SF 2.5 ACC POST MOLLA PICK UP	BUSH REAR SPRING PICK UP
9	4-130102	PIASTRA FISSAGGIO ENCODER	ENCODER PLATE
10	5-120045	SCHEDA RICERCA	SEARCH P.C. BOARD
11	5-103533	PICK-UP	PICK-UP
12	5-103692	FRENO CON MOZZO	BRAKE ASSEMBLY
13	5-100172	MOTORE AC 230V (VERS. AUTOFR.)	MOTOR 230V (BRAKE VERSION)
13	5-100180	MOTORE AC 115V (VERS. AUTOFR.)	MOTOR 115V (BRAKE VERSION)
14	3-03052	CINGHIA	BELT
15	4-104598	FLANGIA MOTORE	MOTOR FLANGE
16	2-02008	VITE TCEI 1/2F M8X40	CIRC. SOCKET HEAD SCREW 1/2F M8X40
17	4-104591	FLANGIA SUPPORTO MOTORE	MOTOR SUPPORT FLANGE
18	421349	DADO ES.A. M8	AUTOLOCKING HEXAGON NUT M8
19	2-03369	VATCCIC M4X8	SCREW TAPPING HEAD CUTTING CIRC. CROSS M4X8
20	2-02805	VITE TCEI 4762 M3X8	HEXAGON SOCKET HEAD SCREW M 3X8
21	2-02922	VSTEI P.PA. M5X6	CSK SCREW SOCKET M5X6
22	2-03427	VITE TE M6X50	HEXAGON HEAD CAP SCREW M6X50
23	2-00146	DADO ESAGONALE M6	NUT M6
24	2-00679	RONDELLA D.6,6X18X1,6	WASHER D.6,6X18X1,6
25	2-03003	VTCEI 4762 8.8 ZI M 5X 20	HEXAGON SOCKET HEAD SCREW M 5X 20
26	2-71546	ROSETTA ELASTICA D.5	TOOTH WASHER D.5
27	2-00713	ROSETTA 6593 ZI D 5,5X15X1,6	WASHER 5.5X15X1.6
28	2-03546	VITE TCEI 4762 M5X10	HEXAGON SOCKET HEAD SCREW M5X10
29	4-106938C	STAFFA SUPPORTO MOTORE 48V -LAV-	MOTOR SUPPORT
30	2-03421	VITE TCEI M8X110	SOCKET HEAD CAP SCREW M8X110
31	2-00243	SFERA 5/16	SPHERE 5/16
32	2-03600	VSTEI P.CP. M10X45	CSK SCREW SOCKET M10X45
33	424993	MOLLA TAZZA UNI 8737 DI 10.2	SPRING WASHER D.23X10.2X1.25
34	2-01019	DADO M10	NUT
35	5-103200	MOTORE AC 230V (VERS. STD)	MOTOR 230V (STD VERSION)
35	5-103201	MOTORE AC 115V (VERS. STD)	MOTOR 115V (STD VERSION)

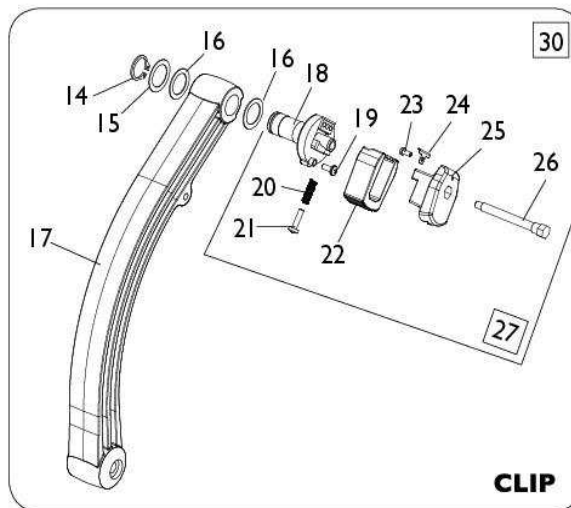
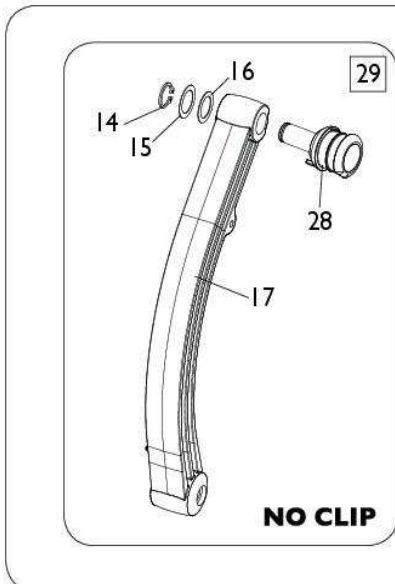
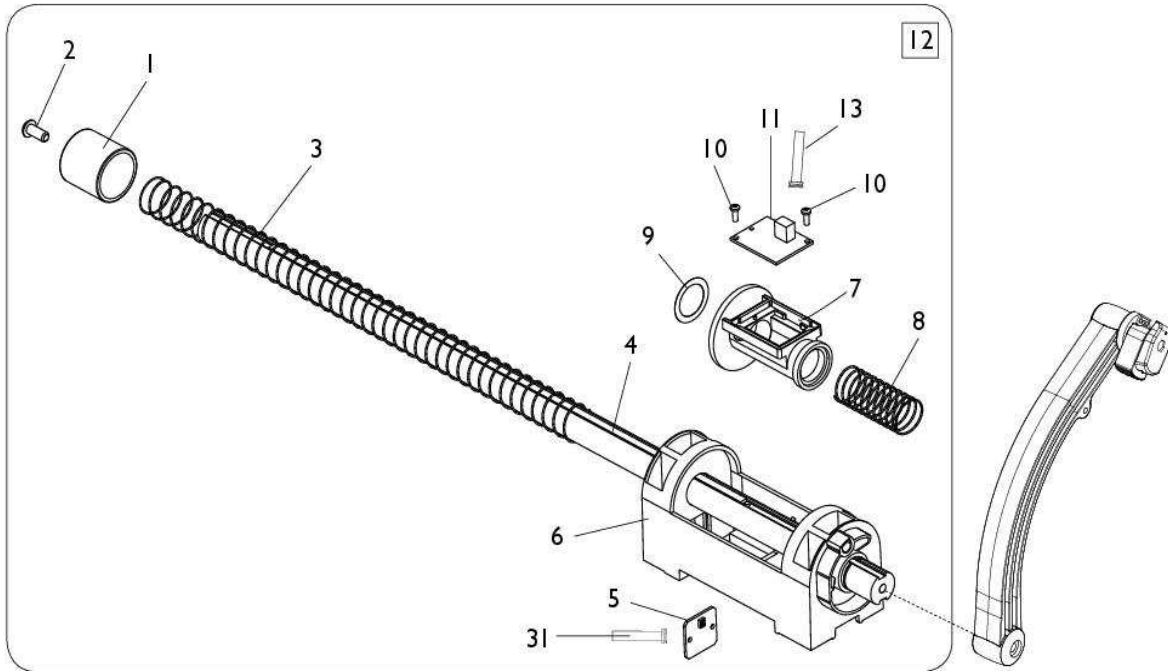
PEDAL BRAKE GROUP



[Return to Overall](#)

Rif. Ref.	Codice Code	Descrizione	Description
1	4-110623	MOLLA RECUPERO GIOCO	SPRING
2	4-102639	PATTINO FRENO	BRAKE PAD
3	4-103659	MOLLA D.13,4X2,6X25	SPRING D.13,4X2,6X25
4	4-103647	PEDALE A BILANCERE DX	RIGHT PEDAL
5	4-110038	FULCRO	FULCRUM
6	2-02210	VTBEI M6X30	ROUNDED HEAD SCREW SOCKET M6X30
7	5-100906	PATTINO + SUPPORTO	PAD SUPPORT
8	2-91656	VTABIC D.3,9X9,5	SCREW TAPPING HEAD CUTTING CIRC. CROSS D.3,9X9,5
9	2-00021	ANELLO ELASTICO 7435 D.8	SEEGER RING D. 8
10	4-103657	ASTA FRENO D.12X490	BRAKE BAR D.12X490
11	043500300	FORCELLA M6	FORK M6X12
12	2-00044	CLIP M6X12	CLIP M6X12
13	4-103652	LEVA PEDALE FRENO	LEVER
14	2-00210	RONDELLA D.5	WASHER D.5
15	2-00713	ROSETTA 6593 ZI D 5,5X15X1,6	WASHER 5.5X15X1.6
16	2-71524	DADO AUTOBLOCCANTE M5	NUT WITH POLYAMIDE RING M5
17	2-00157	DADO ES. M10	HEXAGON NUT M10

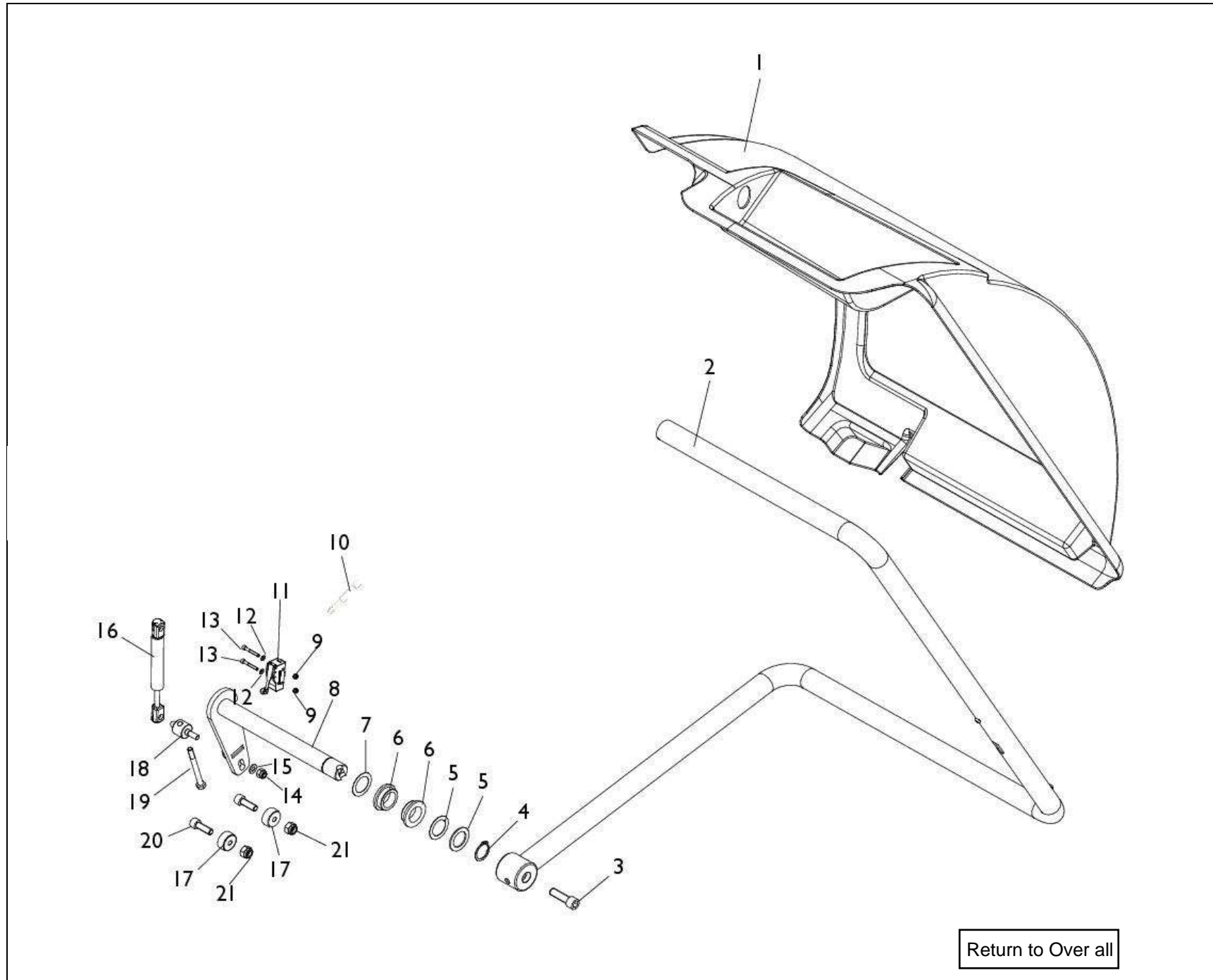
INTERNAL DETECTOR GROUP



Return to Overall

Rif. Ref.	Codice Code	Descrizione	Description
1	4-108594A	BOCCOLA CIL DI 28.5 DE 33.5 H 33.9 PLAST FINECORSO MOLLA	BUSH STOP SPRING
2	2-02174	VITE TBEI ISO7380 M6X16	SOCKET BUTTON HEAD SCREW M6X16
3	4-108611	MOLLA COMPRESSIONE DE 22,6X0,9X650	COMPRESSION SPRING D.22.6 d.0.9 L.650
4	5-103203A	ASTA + MAGNETE+TARGH.MILLIMETRATA	ROD ASSEMBLY (DIGITAL VERSION)
4	5-104662	ASTA+TARGH. (VERS. MANUALE)	ROD ASSEMBLY (MANUAL VERSION)
5	5-103204	SCHEDA ENCODER	ENCODER BOARD
6	4-108592B	SUPPORTO RILEVATORE	DETECTOR SUPPORT
7	4-108799B	SUPPORTO SENSORI + CODEWHEEL	SUPPORT + CODEWHEEL
8	4-108612	MOLLA D.1,5X24,3X60	SPRING D.1,5X24,3X60
9	4-103075	RONDELLA D. 20X28X0,1	WASHER D. 20X28X0.1
10	2-02071	VITE TCCIC M3X8	SCREW HEAD CUTTING CIRC. CROSS M3X8
11	5-103205	SCHEDA MAGNETI	MAGNET BOARD
12	5-124570	RILEVATORE DIGITALE COMPLETO	DIGITAL DETECTOR ASSEMBLY
12	5-104342	RILEVATORE MANUALE COMPLETO	MANUAL DETECTOR ASSEMBLY
13	4-109588	CAVO FLAT 6 VIE L.1100	FLAT CABLE 6-WAY L.1100
14	2-00832	ANELLO ELASTICO PER ALBERI D.13	RETAINING RING FOR SHAFT D.13
15	2-03063	RONDELLA SPESS. DIN988 14X20X0,3	SHIM WASHER DIN988 14X20X0.3
16	450073	ANELLO ELASTICO D.13	SPRING RING D.13
17	4-108606B	LEVA RILEVATORE 10"-28.5"	LEVER 10-28.5
18	4-103496A	TERMINALE PORTAP.FISSO EM95XX	TERMINAL
19	463632	VITE FLANGIATA D.3X8	SCREW D.3X8
20	407593	MOLLA COMPRESSIONE D.4,5X0,5X17	SPRING D.4,5X0,5X17
21	2-02072	VITE TCIC M3X12	CROSS PAN HEAD SCREW M3X12
22	449342B	PULSANTE SPECIALE ESPULSTONE PESO NERO	BUTTON
23	2-02203	VATCCIC D.2,5X6	SCREW D.2,5X6
24	4-101272	LAMIERA	PLATE
25	4-104050B	TERMINALE P.PESI MOBILE ALU06	TERMINAL
26	4-104670B	PERNO D 4.9 x 49.8	PIN D.4,9X49,8
27	9005-101462	TERMINALE	TERMINAL STANDARD WEIGHT HOLDERS
28	4-119351	TERMINALE PORTAPESI NO CLIP	NO CLIP TERMINAL WEIGHT HOLDERS
29	5-127142	RICAMBIO LEVA RILEVATORE NOCLIP	NO CLIP LEVER END WEIGHT HOLDERS
30	5-127141	RICAMBIO LEVA RILEVATORE 10-28.5 CLIP	CLIP LEVER END WEIGHT HOLDERS
31	4-109587	CAVO FLAT 4 VIE L.900	FLAT CABLE 4-WAY L.900

WHEEL PROTECTION GROUP

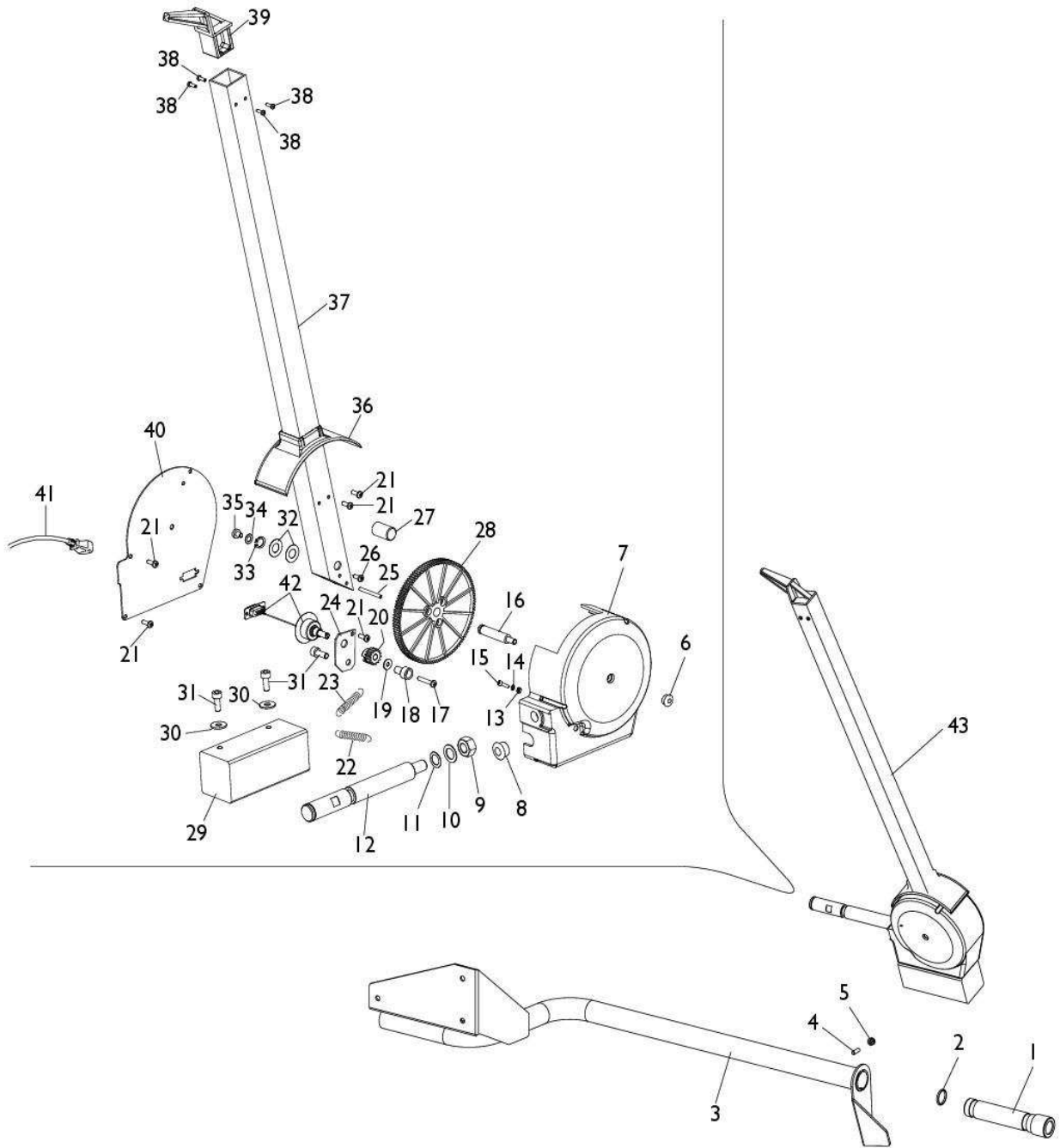


Return to Over all

Rif. Ref.	Codice Code	Descrizione	Description
1	4-105459/90C	PROTEZIONE RUOTA 44	WHEEL PROTECTION 44
2	5-106492/00A	SUPPORTO PROTEZIONE	PROTECTION SUPPORT
3	2-03001	VTCEI M12X40	CIRCULAR SOCKET HEAD SCREW M12X40
4	2-01110	SEEGER D.28	SEEGER D.28
5	436721	RASAMENTO D. 29X42X0,5	WASHER D.28X42X0.5
6	433637A	BOCCOLA FLANG d 28 x D 38 x 13 PROTEZIONE	BUSHING
7	4-109006	RONDELLA D.28,5X42X2	WASHER D.28,5X42X2
8	4-119910A	PERNO PROTEZIONE CON BRACCIO ATTACCO MOLLA	PROTECTION PIN
9	435163	DADO IN GABBIA M4	NUT M4
10	4-119617	CAVO 2P L.900mm (PROT. RUOTA)	CABLE 2P L.900mm (WHEEL COVER)
11	4-109005A	INTERRUTTORE LEVA ROT 2 POLI 250 V 16 A ON-MOM A VITE 1NO + 1NC	MICRO 16A 250V 1NO-NC LEVER 42 AP
12	2-00209	RONDELLA D.4	WASHER FOR HEX CAP SCREW M4
13	2-02078	VITE TCEI M4X30	SOCKET HEAD CAP SCREW M4X30
14	2-01020	DADO AUTOBLOCCANTE M8	NUT WITH POLYAMIDE RING M8
15	2-00212	RONDELLA D.8	WASHER
16	4-119947	MOLLA GAS	GAS SPRING
17	4-118425	TAMPONE D.30X13	PAD D.30X13
18	4-119339A	SNODO MASCH SPEC DF 9.85 M8 H 57.5	JOINT M8
19	2-00419	VTE 1/2F M8X65	HEXAGON HEAD SCREW 1/2F M8X65
20	2-00330	VTCEI 4762 8.8 BR M10X 30	HEXAGON SOCKET HEAD SCREW M10X 30
21	2-01019	DADO M10	NUT

Rif. Ref.	Codice Code	Descrizione	Description
1	4-118394A	CAVO EL 3 X 0.35 MM2 1200 MODU II-F 4P / CIRC M8-F 4P GHIERA H=4	SONAR CABLE
2	4-118134	CAVO 4X0,35 M8 M-F	CABLE 4X0,35 M8
3	2-03494	VTBEI M4X14	ROUNDED HEAD SCREW SOCKET M4X14
4	4-117868	CARTER SENSORE	SENSOR COVER
5	435957	TAPPO A SCATTO D.12,7	CAP D.12.7
6	2-71510	DADO ES.N. M3	NORMAL HEXAGON NUT M3
7	2-00208	RONDELLA D.3	WASHER D.3
8A	5-107696	SONAR	SONAR
8B	5-128386	SONAR	SONAR
9	3-02948	DISTANZIALE D.3,2X4,8X3,2	SPACER D.3.2X4.8X3.2
10	2-01150	VTCEI M3X20	CIRCULAR SOCKET HEAD SCREW M3X20
11	5-120478	LAMIERA SUPPORTO SENSORE	SENSOR SUPPORT
12	2-02155	VITE TBEI ISO 7380-1 BR M6 X 16	SOCKET BUTTON HEAD SCREW M6X16
13	457693	VTCEI M8X20	SCREW TCEI M8X20
14	4-118355	CALIBRATORE	CALIBRATOR
15A	5-127230/00	KIT SONAR LARGHEZZA RUOTA	SONAR GROUP
15B	5-127756/00	GRUPPO SONAR	SONAR GROUP

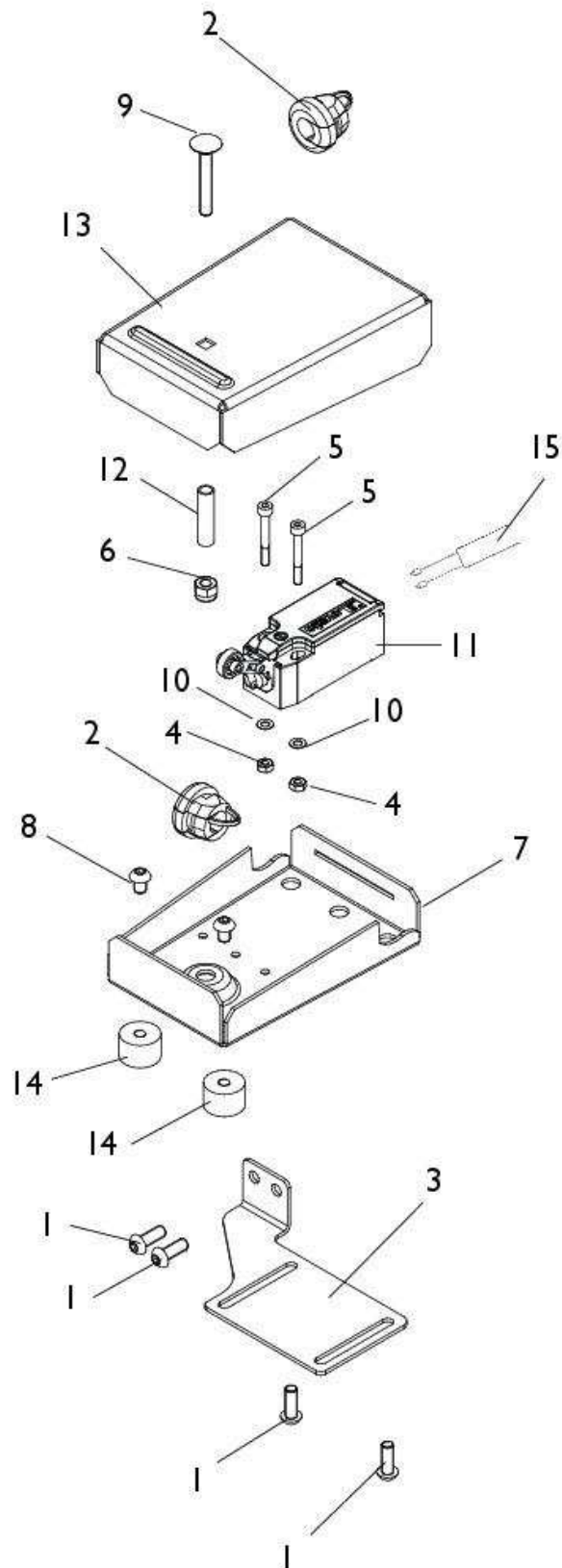
EXTERNAL DETECTOR GROUP



[Return to Overall](#)

Rif. Ref.	Codice Code	Descrizione	Description
1	4-104994A	BOCCOLA DI 20 DE 32 H 152.8 DISTANZIALE TASTATORE	SPACER
2	421590	GUARNIZIONE OR3081 (2,62X20,24)	O-RING 3081 (2.62X20.24)
2	430604	GUARNIZIONE OR D.21,95X1,78	O-RING D.21,95X1,78
3	4-104813F	SUPPORTO RILEVATORE EXT	DETECTOR SUPPORT
4	2-80133	VSTEI M6X10	CSK SCREW SOCKET M6X10
5	2-01979	DADO ES.A. M6	AUTOLOCKING HEXAGON NUT M6
6	454472	TAPPO NERO D.11,1	BLACK CAP D.11,1
7	454457A	CORPO RILEVATORE *	DETECTOR BODY
8	4-101337	TAPPO TONDO D.15,9X8,7	CAP D.15,9X8,7
9	2-02313	DADO ESAGONALE M12	NUT M12
10	2-71545	ROSETTA D.12	WASHER D.12
11	309197	RONDELLA ACC.D.12X25X0,6	WASHER D.12X25X0,6
12	353575A	PERNO ROTAZIONE	ROTATING PIN
13	2-00142	DADO ES.N 5588 M3	NUT M3
14	2-71547	ROSETTA D.3	WASHER D.3
15	2-00921	VTCEI M3X10	CIRCULAR SOCKET HEAD SCREW M3X10
16	353574A	PERNO FULCRO BRACCIO	FULCRUM PIN
17	2-02231	VATCCIC M.4X25	SCREW TAPPING HEAD CIRCULAR CROSS M.4X25
18	353580A	PERNO DISTANZIALE MASCHIO/FEMMINA D13 x 20	SPACER PIN D.13X20
19	2-91679	ROSETTA 6593 D4,0X12	WASHER D.4X12
20	449326	PIGNONE	PINION
21	2-02095	VATCCIC D.4X12	SCREW TAPPING HEAD CUTTING CIRC. D4X12
22	455120	MOLLA TRAZIONE D.10X1,2X34,6	SPRING D.10X1,2X34,6
23	454239	MOLLA TRAZIONE D.9X0,8X31,4	SPRING D.9X0,8X31,4
24	353573	LAMIERA FISSAGGIO POTENZIOMETRO	POTENTIOMETER PLATE
25	2-01028	SPINA D.3,5X35	PLUG D.3,5X35
26	2-01973	VITE ATBIC D4,2X19	SCREW D4.2X19
27	353581A	FERMO ROTAZIONE	ROTATION STOP
28	453579	INGRANAGGIO Z.116	GEAR Z.116
29	353577	CONTRAPPESO	POIND
30	2-00679	RONDELLA D.6,6X18X1,6	WASHER D.6,6X18X1,6
31	2-00309	VTCEI M6X16	HEXAGON SOCKET HEAD SCREW M6X16
32	310842	RONDELLA D.10,25X20X0,3	WASHER 10,25X20X0,3
33	2-00023	ANELLO ELASTICO D.10	RETAINING RING FOR SHAFT D.10
34	2-02246	RONDELLA ELASTICA UNI 8840 A D. 6X11 SP 0.5	SPRING WASHER D.6X11X0.5
35	2-00738	VTCIC M5X7	HEAD SCREW CROSS CIRCULAR CONE M5X7
36	454458A	PROTEZIONE SCATOLA	COVER PROTECTION
37	353559	BRACCIO RILEVATORE	DETECTOR ARM
38	2-02257	VATCCIC D.3X10	SCREW D.3X10
39	453572	TASTATORE	DETECTOR
40	4-106072/90	CARTER SCATOLA RIL EST -VERN-	EXTERNAL DETECTOR COVER
41	4-106012	CAVO PROLUNGA L. 2000mm	EXTENTION CABLE L. 2000mm
42	5-120837	POTENZ. CON CAVO	POTENT. WITH CABLE
43	257670D	RILEVATORE ESTERNO	EXTERNAL DETECTOR ASSEMBLY

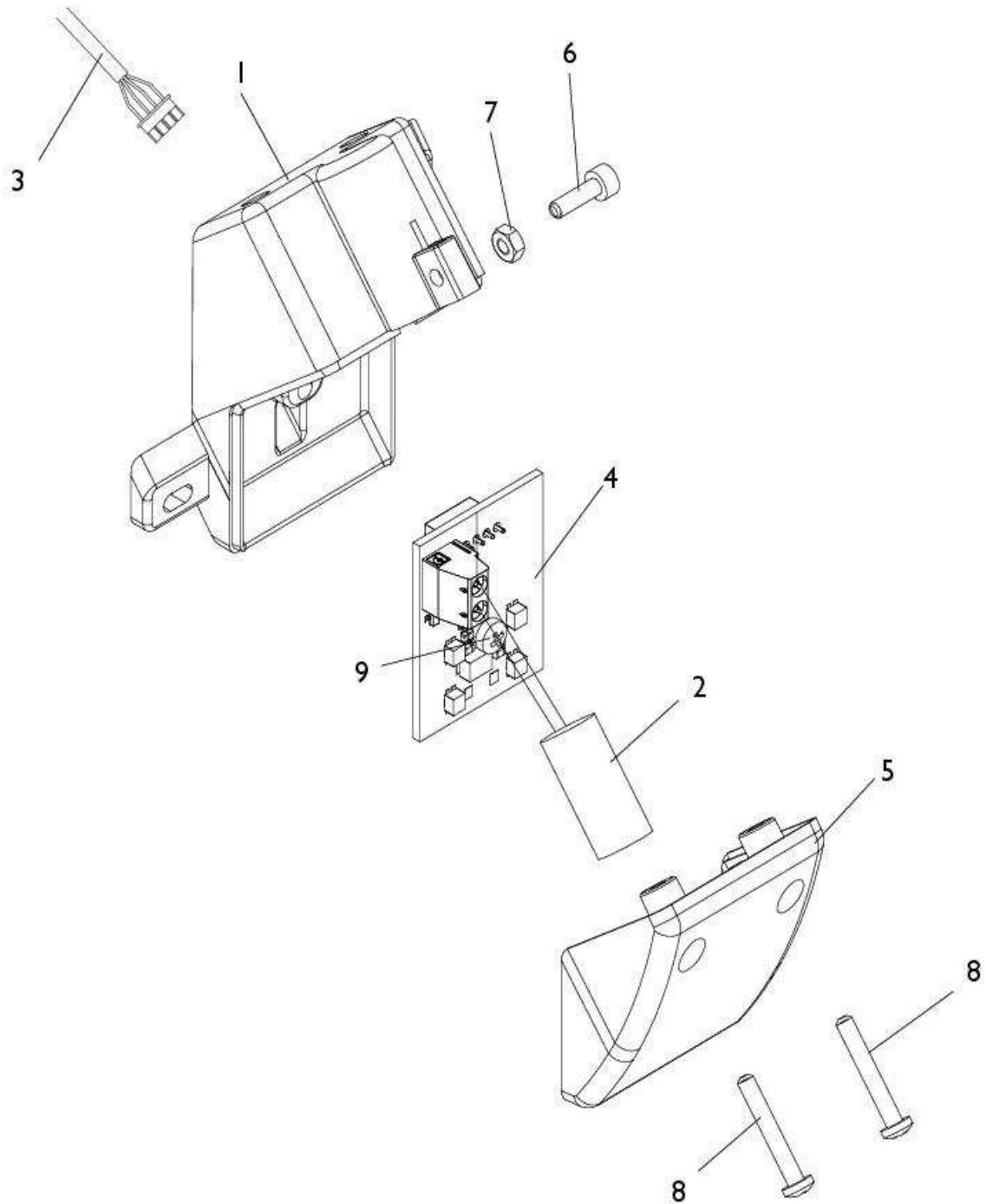
C"PEDAL GROUP



[Return to Overall](#)

Rif. Ref.	Codice Code	Descrizione	Description
1	2-02155	VITE TBEI ISO 7380-1 BR M6 X 16	SOCKET BUTTON HEAD SCREW M6X16
2	461234	PRESSACAVO	PRESSACAVO
3	4-119382/00	STAFFA PEDALE PL	PEDAL CONNECTION
4	2-00149	DADO ES.N 5588 6S BR M 4	NUT M 4
5	2-02078	VITE TCEI M4X30	HEXAGON SOCKET HEAD SCREW 1/2F M 4X30
6	2-01257	DADO ES.A. M6	AUTOLOCKING HEXAGON NUT M6
7	5-120054	LAMIERA INFERIORE	LOWER PLATE
8	2-02151	VITE TBEI ISO7380 M6X8	SOCKET BUTTON HEAD SCREW M6X8
9	2-03493	VTTL 1/2F M6X40	SCREW 1/2F M6X40
10	2-71541	ROSETTA D.4	WASHER D.4
11	4-105962	MICRO 10A	MICRO 10A
12	4-130772	DISTANZIALE D. 8X6X30	SPACER D.8X6X30
13	4-117194	LAMIERA SUPERIORE	UPPER PLATE
14	441675	ANTIVIBRANTE	ANTI-VIBRATION
15	4-117894	CAVO 2X1 L.1500mm (PEDALE)	CABLE 2X1 L.1500mm (PEDAL)

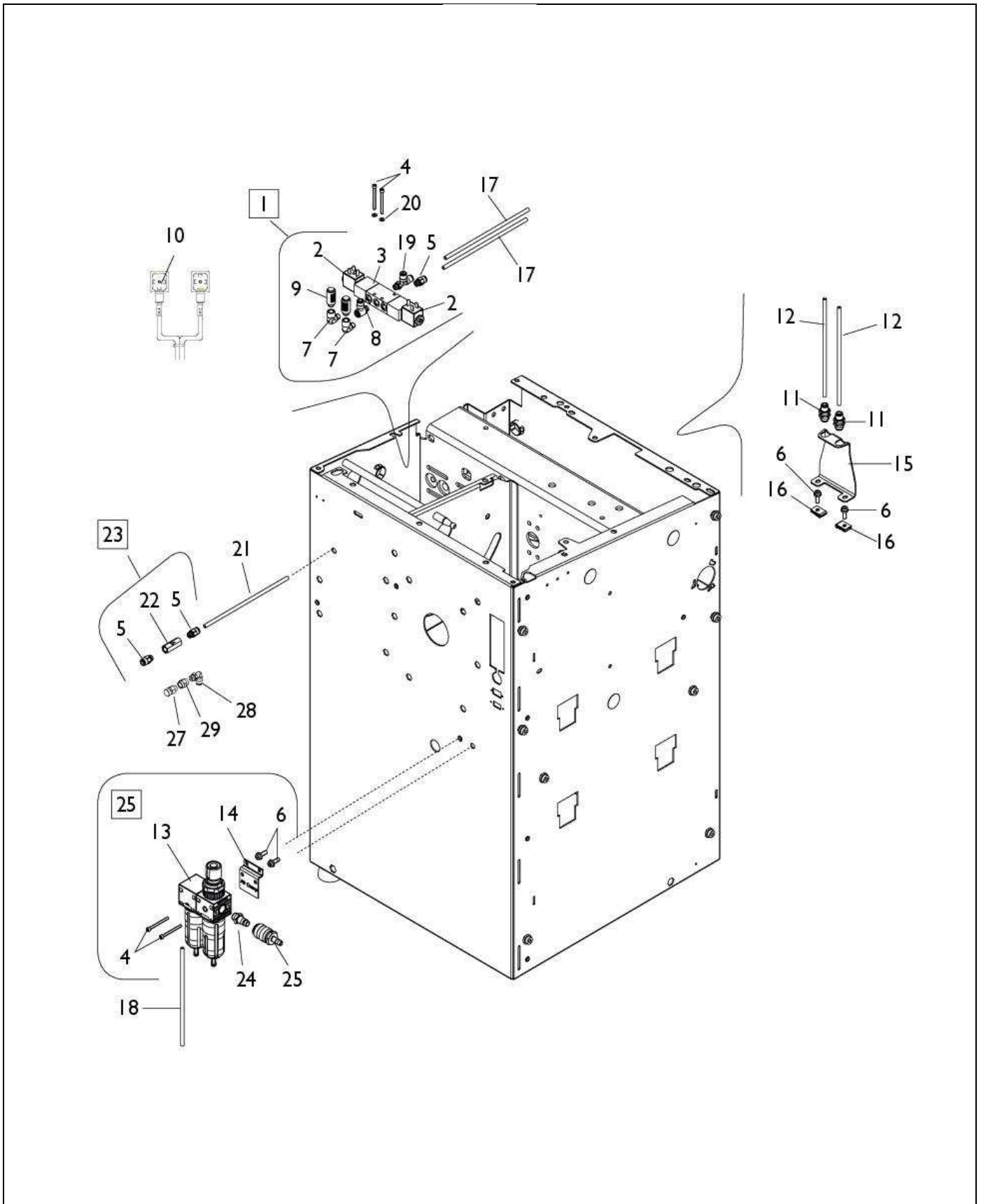
ILLUMINATOR GROUP



[Return to Overall](#)

Rif. Ref.	Codice Code	Descrizione	Description
1	4-113648	SUPPORTO ILLUMINATORE	ILLUMINATOR SUPPORT
2	3-02994	LASER PUNTAMENTO	LASER
3	4-113078A	CAVO L.2000mm (ILLUMINATORE)	CABLE L.2000mm (LIGHTING)
4	4-113647	SK ILLUMINATORE	LIGHTING P.C. BOARD
5	4-113649	COPERCHIO ILLUMINATORE	ILLUMINATOR COVER
6	2-00284	VITE TCEI M3X6	SOCKET HEAD CAP SCREW M3X6
7	2-00142	DADO ES.N 5588 M3	NUT M3
8	2-02279	VTABIC M3X20	SCREW TAPPING HEAD CUTTING CIRC. CROSS D.3X20
9	2-91682	VITE TCIC M3X8	CROSS PAN HEAD SCREW M3X8

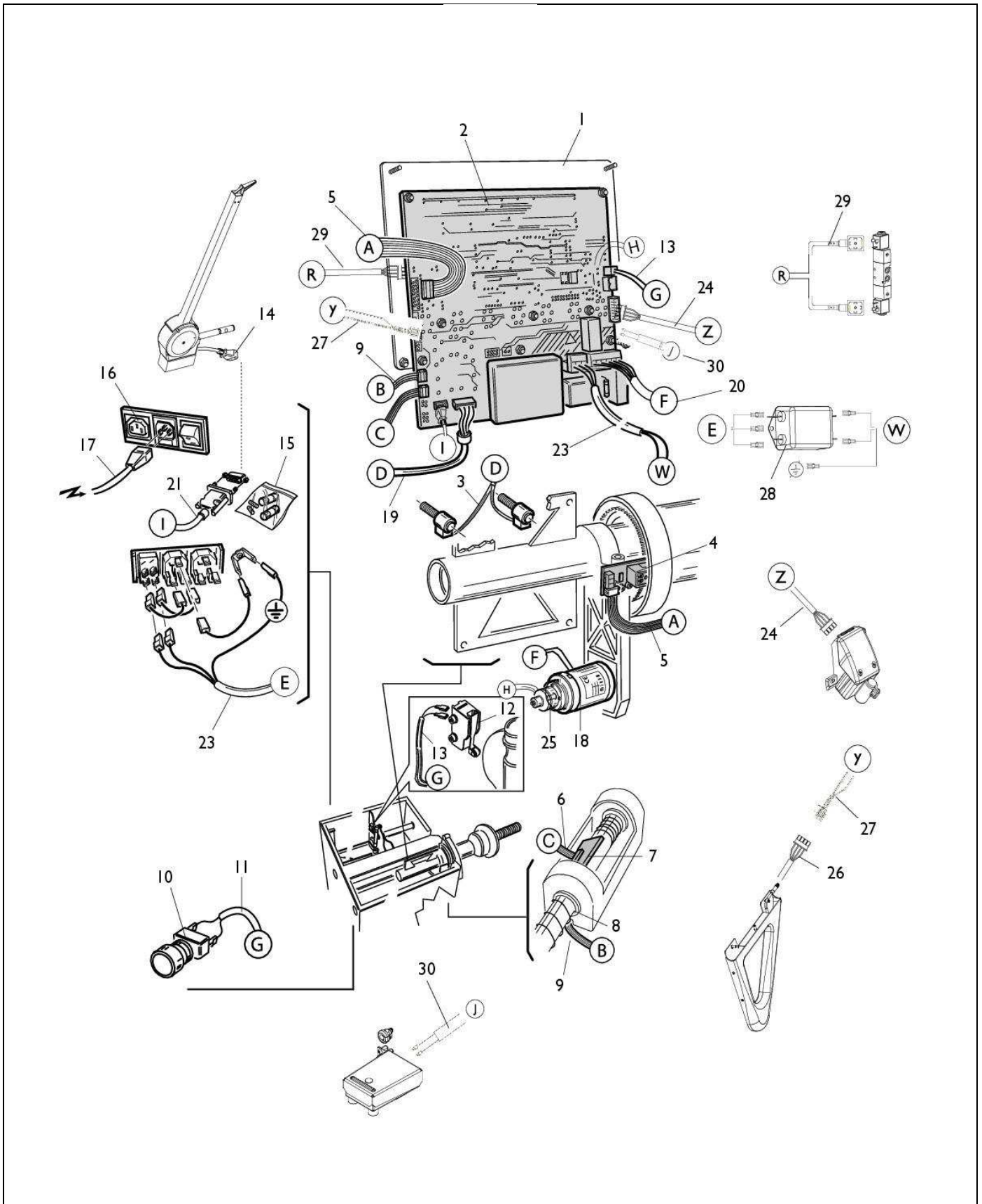
PNEUMATIC GROUP



[Return to Overall](#)

Rif. Ref.	Codice Code	Descrizione	Description
1	5-124551	ELETTROVALVOLA CPL.	VALVE ASSEMBLY
2	3-10236	SOLENOIDE 24VDC	SOLENOID 24VDC
3	3-10235	ELETTROVALVOLA G1/8	VALVE G1/8
4	2-02286	VITE TCEI 4762 M4X45	SOCKET HEAD CAP SCREW M4X45
5	3-00461	RACCORDO DRITTO G1/8G-T6	QUICK UNION 1/8" 6-4
6	456859	VTCEI CON COLLARE M6X16	HEX. SOCKET HEAD SCREW M6X16
7	3-00138	RACCORDO	CONNECTION
8	3-02044	RACCPN-LO- G1/8 T6 + O-RING	LO-FITTING G1/8 WITH O-RING
9	3-00183	SILENZIATORE IN PLASTICA 1/8	PLASTIC SILENCER 1/8
10	4-133443A	CAVO EL 4 X 0.35 MM2 L 700 SPOX-F - PR. EL.VALV.	VALVE CABLE L.400mm
10	4-122697	CAVO ELETTROV. L.1750mm (DISPLAY)	VALVE CABLE L.1750mm (DISPLAY)
11	3-00017	RACCORDO PASSAPARETE M14X1 T6	BILKHEAD FITTING M14X1 T6
12	315267	TUBO RYLSAN 6X1 L.220mm	PIPE D.6X4 L. 220mm
13	5-125111	RICAMBIO KIT REGOLATORE PRESS + FILTRO	FILTER ASSEMBLY
14	5-107139	STAFFA FILTRO	FILTER BRACKET
15	4-119796	STAFFA TUBI	PIPE BRACKET
16	4-100615	INS.X VITE M6 SP 2.1-3.0	INSERT FOR SCREW M6 SP2.1-3.0
17	355590A	TUBO PN PA D6X4 L 800 NERO	PIPE D.6X1 L. 800mm
18	324011A	TUBO PN PA D6X4 L 600 NERO	PIPE D.6X1 L. 600mm
19	3-00063	RACCORDO A T 1/8 - T6	UNION T 1/8 - T6
20	2-00209	RONDELLA D.4	WASHER FOR HEX CAP SCREW M4
21	373220	TUBO D.6X1 L.150mm	PIPE D.6X1 L.150mm
22	3-01272	VALVOLA UNIDIREZIONALE VNR-210-1/8	CHECK VALVE
23	5-106916	VALVOLA SBLOCCO EMERGENZA CPL.	EMERGENCY VALVE ASSEMBLY
24	3-00086	ATTACCO RAPIDO	ADAPTER
25	3-00257	RACCORDO RAPIDO	FITTING
26	5-125111	RICAMBIO KIT REGOLATORE PRESS + FILTRO	REGULATOR ASSEMBLY
27	3-04004	RACCPN-SILENZIATORE-G1/8	SILENCER G1/8
28	3-00053	RACCORDO ORIENTAB. A L G1/8G-T6	ORIENTING ELBOW FITTING 1/8 T6
29	3-00102	RACCPN-MANICOTTO-G1/8F	PIPE FITTING-G1/8F

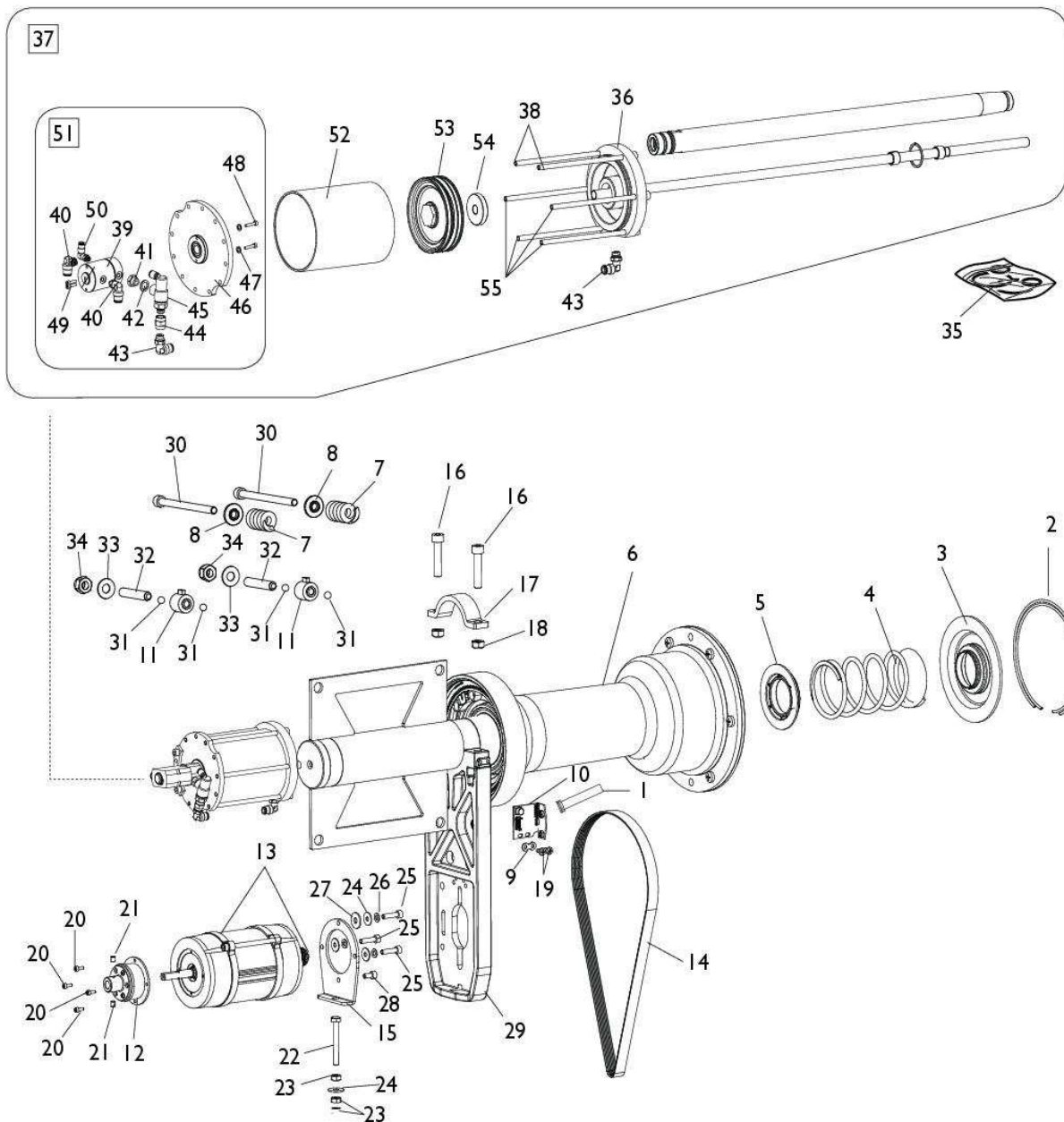
EM9250 Compact-Line ELECTRICAL WIRING



Return to Overall

Rif. Ref.	Codice Code	Descrizione	Description
1	4-133337	PANNELLO DISPLAY	DISPLAY PANEL
2	5-126734A	RICAMBIO SK CPU MBE401-ad esaurimento-	CPU P.C. BOARD
3	5-103533	PICK-UP	PICK-UP
4	5-120045	SCHEDA RICERCA	SEARCH P.C. BOARD
5	449319	FLAT 8 VIE L.1100mm (RICERCA)	FLAT CABLE 8 WAY L.1100mm (SEARCH PCB)
6	4-109588	CAVO FLAT 6 VIE L.1100	FLAT CABLE 6-WAY L.1100
7	5-103205	SCHEDA MAGNETI	MAGNET BOARD
8	5-103204	SCHEDA ENCODER	ENCODER BOARD
9	4-109587	CAVO FLAT 4 VIE L.900	FLAT CABLE 4-WAY L.900
10	900256213	PULSANTE	START SWITCH
11	4-116015	CAVO 2P L.1320mm	CABLE 2P L.1320mm
12	4-109005A	INTERRUTTORE LEVA ROT 2 POLI 250 V 16 A ON-MOM A VITE 1NO + 1NC	MICRO 16A 250V 1NO-NC LEVER 42 AP
13	4-119617	CAVO 2P L.900mm (PROT. RUOTA)	CABLE 2P L.900mm (WHEEL COVER)
14	4-106012	CAVO PROLUNGA L. 2000mm	EXTENTION CABLE L. 2000mm
15	5-120990	KIT FUSIBILI 3,15AT 230V	FUSE KIT 3,15AT 230V
15	5-120988	KIT FUSIBILI 5AT 115V	FUSE KIT 5AT 115V
16	3-02775	MODULO POLYSNAP+PRESA	POLYSNAP MODULE
17	3-01943	CAVO DI RETE	SUPPLY CABLE
17	4-107853	CAVO DI ALIMENTAZIONE SPINA USA	POWER CABLE WITH US PLUG
18	5-100172	MOTORE AC 230V (VERS. AUTOFR.)	MOTOR 230V (BRAKE VERSION)
18	5-100180	MOTORE AC 115V (VERS. AUTOFR.)	MOTOR 115V (BRAKE VERSION)
18	5-103200	MOTORE AC 230V (VERS. STD)	MOTOR 230V (STD VERSION)
18	5-103201	MOTORE AC 115V (VERS. STD)	MOTOR 115V (STD VERSION)
21	453698A	CAVO EL FLAT 3 X AWG28 L 650 MOLEX PICO FLEX-F 6P / DB-F-90° 9P	FLAT CABLE 3 WAY L.650mm
22	4-119377	CAVO 3X1,5 L. 250mm (ALIM. PEAL)	CABLE 3X1,5 L. 250mm (PEAL SUPPLY)
23	4-108093	CAVO 3X1,5 L. 700mm	CABLE 3X1,5 L. 700mm
24	4-113078A	CAVO L.2000mm (ILLUMINATORE)	CABLE L.2000mm (LIGHTING)
25	5-103692	FRENO CON MOZZO	BRAKE ASSEMBLY
26	4-118394A	CAVO EL 3 X 0.35 MM2 1200 MODU II-F 4P / CIRC M8-F 4P GHIERA H=4	SONAR CABLE
27	4-119375	CAVO PROLUNGA SONAR	SONAR EXTENTION CABLE
28	448914	FILTRO 250-115V 6A	FILTER 250-115V 6A
29	4-122697	CAVO ELETTR. L.1750mm (DISPLAY)	VALVE CABLE L.1750mm (DISPLAY)
30	4-117894	CAVO 2X1 L.1500mm (PEDALE)	CABLE 2X1 L.1500mm (PEDAL)

GRUPPO OSCILLANTE "C" (OLD) "C" OSCILLATING GROUP (OLD)

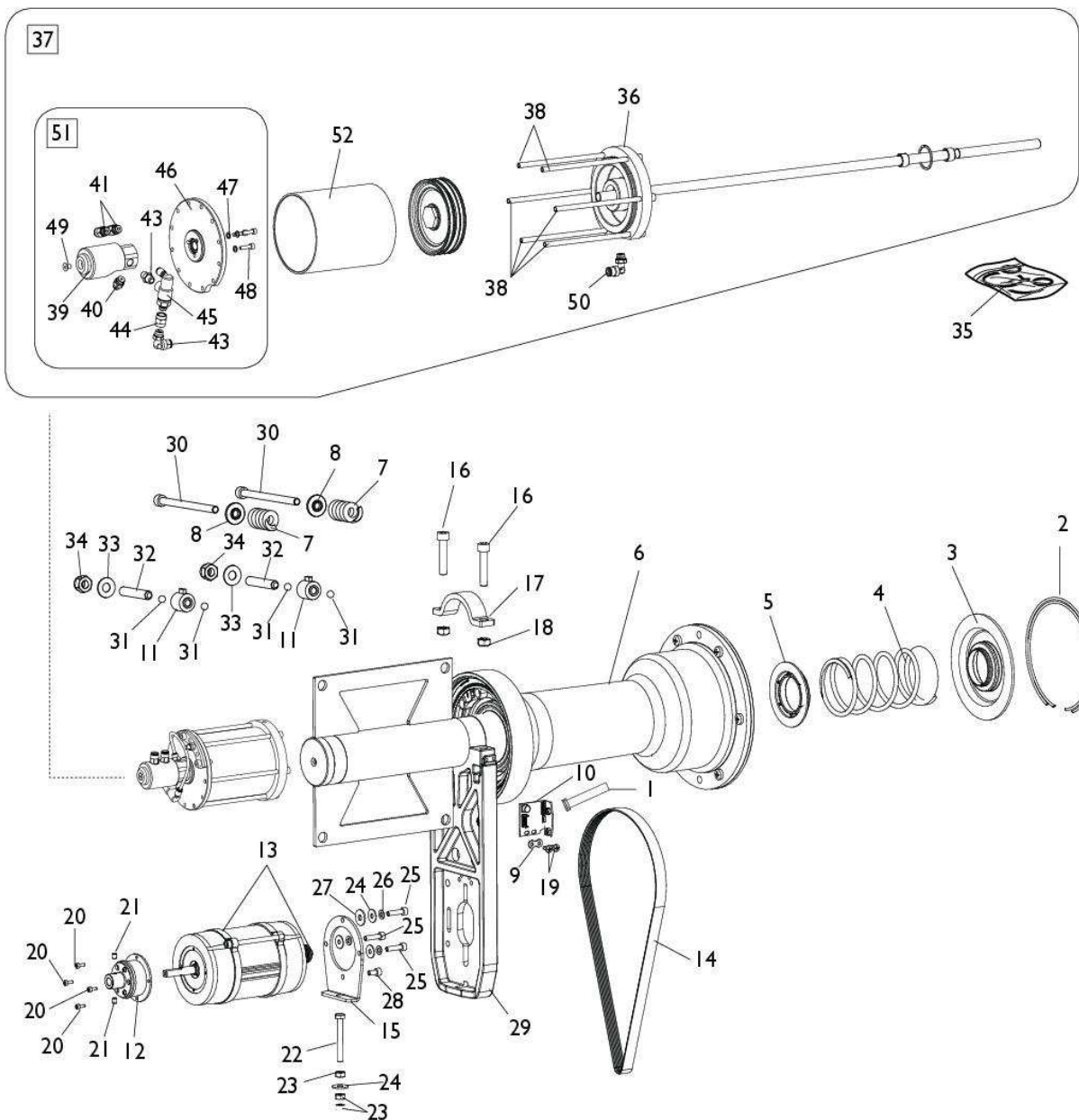


Return to Overall

Rif. Ref.	Codice Code	Descrizione	Description
1	449319	FLAT 8 VIE L.1100mm (RICERCA)	FLAT CABLE 8 WAY L.1100mm (SEARCH PCB)
2	4-101740B	ANELLO EL DN 127,5 ACCIAIO PER MOLLE UNI EN 10270	SEEGER D.127,5X2,5
3	4-104590E	DISCO PREMI MOLLA D 120 x 40	SRING DISC D.120X40
4	4-104588	MOLLA D.4,8X66X121	SPRING D.4,8X66X121
5	4-104589A	DISCO PORTA MOLLA D 74 x 40	DISC HOLDER SPRING D.40
6	5-125662/00	GRUPPO OSCILLANTE PL+CILINDRO	OSCILLATING GROUP C
7	4-104652A	MOLLA COMP CIL UNI 7900 DE 25 DF 6 LO 40.5 IT 5	SPRING D.6X25X41
8	4-104650B	BOCCOLA FLANG DI 8.5 DE 125 H 4.5 DF 25 SF 2.5 ACC POST MOLLA PICK UP	BUSH REAR SPRING PICK UP
9	4-130102	PIASTRA FISSAGGIO ENCODER	ENCODER PLATE
10	5-120045	SCHEDA RICERCA	SEARCH P.C. BOARD
11	5-103533	PICK-UP	PICK-UP
12	5-103692	FRENO CON MOZZO	BRAKE ASSEMBLY
13	5-100172	MOTORE AC 230V (VERS. AUTOFR.)	MOTOR 230V (BRAKE VERSION)
13	5-100180	MOTORE AC 115V (VERS. AUTOFR.)	MOTOR 115V (BRAKE VERSION)
14	3-03052	CINGHIA	BELT
15	4-104598	FLANGIA MOTORE	MOTOR FLANGE
16	2-02008	VITE TCEI 1/2F M8X40	CIRC. SOCKET HEAD SCREW 1/2F M8X40
17	4-104591	FLANGIA SUPPORTO MOTORE	MOTOR SUPPORT FLANGE
18	421349	DADO ES.A. M8	AUTOLOCKING HEXAGON NUT M8
19	2-03369	VATCCIC M4X8	SCREW TAPPING HEAD CUTTING CIRC. CROSS M4X8
20	2-02805	VITE TCEI 4762 M3X8	HEXAGON SOCKET HEAD SCREW M 3X8
21	2-02922	VSTEI P.PA. M5X6	CSK SCREW SOCKET M5X6
22	2-03427	VITE TE M6X50	HEXAGON HEAD CAP SCREW M6X50
23	2-00146	DADO ESAGONALE M6	NUT M6
24	2-00679	RONDELLA D.6,6X18X1,6	WASHER D.6,6X18X1,6
25	2-03003	VTCEI 4762 8.8 ZI M 5X 20	HEXAGON SOCKET HEAD SCREW M 5X 20
26	2-71546	ROSETTA ELASTICA D.5	TOOTH WASHER D.5
27	2-00713	ROSETTA 6593 ZI D 5,5X15X1,6	WASHER 5.5X15X1.6
28	2-03546	VITE TCEI 4762 M5X10	HEXAGON SOCKET HEAD SCREW M5X10
29	4-106938C	STAFFA SUPPORTO MOTORE 48V -LAV-	MOTOR SUPPORT
30	2-03421	VITE TCEI M8X110	SOCKET HEAD CAP SCREW M8X110
31	2-00243	SFERA 5/16	SPHERE 5/16
32	2-03600	VSTEI P.CP. M10X45	CSK SCREW SOCKET M10X45
33	424993	MOLLA TAZZA UNI 8737 DI 10.2	SPRING WASHER D.23X10.2X1.25
34	2-01019	DADO M10	NUT
35	5-121444	KIT GUARNIZIONI CILINDRO D.95	SEALS KIT CYLINDER D.95
36	4-119308A	FLANGIA ANT-CIL D 95 DF 27.3 PL	FRONT FLANGE D.95
37	5-126992	RICAMBIO CILINDRO BLOCCAGGIO 5-106483	CILYNDER ASSEMBLY D.95
38	2-02578	VTCEI 1/2F M6X140	HEX. SOCKET HEAD SCREW 1/2F M6X140
39	5-123762	FLANGIA POSTERIORE CPL.	DISTRIBUTOR
40	3-01143	RACCPN-LO-M5-T6	LO-FITTING-M5-T6
41	3-03621	RACCPN-D-M-M M5 G1/8	D-FITTING-M-M- M5 G1/8
42	4211817	RONDELLA SPECIALE D.9,8X14X1,5	SPECIAL WASHER D.9,8X14X1,5
43	3-00053	RACCORDO ORIENTAB. A L G1/8G-T6	ORIENTING ELBOW FITTING 1/8 T6
44	3-00102	RACCPN-MANICOTTO-G1/8F	PIPE FITTING-G1/8F
45	3-01175	VALVOLA	VALVE
46	5-108372A	RICAMBIO FLANGIA POST. GIUNTO+RACCORDI COLLAUDATA	REAR FLANGE D.95
47	3-00452	RONDELLA IN NYLON M5	NYLON WASHER M5
48	2-00288	VTCEI 4762 8.8 BR M 3X 16	HEXAGON SOCKET HEAD SCREW M 3X 16
49	2-00287	VITE TCEI 4762 M3x12	SOCKET HEAD CAP SCREW M3X12
50	3-80089	RACC-PN GOMITO ORIENT M-T M5 T 4 CON OR	ORIENTING ELBOW FITTING M5 T.4
51	5-108372A	RICAMBIO FLANGIA POST. GIUNTO+RACCORDI COLLAUDATA	REAR FLANGE ASSEMBLY
52	4-119311	CAMINCIA D.95X117	LINER D.95X117
53	4-119307	PISTONE M12X1,25	PISTON M12X1,25
54	4-119312	GHIERA M12X1,25	WASHER M12X1,25

GRUPPO OSCILLANTE "C" (NEW) "C" OSCILLATING GROUP (NEW)

IN PRODUZIONE DALLA MATRICOLA IQB780385 (FEBBRAIO 2020)
PRODUCTION SINCE SERIAL NUMBER IQB780385 (FEBRUARY 2020)



Return to Overall

Rif. Ref.	Codice Code	Descrizione	Description
1	449319	FLAT 8 VIE L.1100mm (RICERCA)	FLAT CABLE 8 WAY L.1100mm (SEARCH PCB)
2	4-101740B	ANELLO EL DN 127,5 ACCIAIO PER MOLLE UNI EN 10270	SEEGER D.127,5X2,5
3	4-104590E	DISCO PREMI MOLLA D 120 x 40	SRING DISC D.120X40
4	4-104588	MOLLA D.4,8X66X121	SPRING D.4,8X66X121
5	4-104589A	DISCO PORTA MOLLA D 74 x 40	DISC HOLDER SPRING D.40
6	5-125662/00	GRUPPO OSCILLANTE PL+CILINDRO	OSCILLATING GROUP ?C?
7	4-104652A	MOLLA COMP CIL UNI 7900 DE 25 DF 6 LO 40.5 IT 5	SPRING D.6X25X41
8	4-104650B	BOCCOLA FLANG DI 8.5 DE 125 H 4.5 DF 25 SF 2.5 ACC POST MOLLA PICK UP	BUSH REAR SPRING PICK UP
9	4-130102	PIASTRA FISSAGGIO ENCODER	ENCODER PLATE
10	5-120045	SCHEDA RICERCA	SEARCH P.C. BOARD
11	5-103533	PICK-UP	PICK-UP
12	5-104252	FRENO	BRAKE
13	5-100172	MOTORE AC 230V (VERS. AUTOFR.)	MOTOR 230V (BRAKE VERSION)
13	5-100180	MOTORE AC 115V (VERS. AUTOFR.)	MOTOR 115V (BRAKE VERSION)
14	3-01750	CINGHIA	BELT
15	4-104598	FLANGIA MOTORE	MOTOR FLANGE
16	2-02008	VITE TCEI 1/2F M8X40	CIRC. SOCKET HEAD SCREW 1/2F M8X40
17	4-104591	FLANGIA SUPPORTO MOTORE	MOTOR SUPPORT FLANGE
18	421349	DADO ES.A. M8	AUTOLOCKING HEXAGON NUT M8
19	2-03369	VATCCIC M4X8	SCREW TAPPING HEAD CUTTING CIRC. CROSS M4X8
20	2-02908	VATCCIC M3X8	SCREW TAPP. HEAD CUTTING CIRC. CROSS M3X8
21	2-02922	VSTEI P.PA. M5X6	CSK SCREW SOCKET M5X6
22	2-03427	VITE TE M6X50	HEXAGON HEAD CAP SCREW M6X50
23	2-00146	DADO ESAGONALE M6	NUT M6
24	2-00679	RONDELLA D.6,6X18X1,6	WASHER D.6,6X18X1,6
25	2-03003	VTCEI 4762 8.8 ZI M 5X 20	HEXAGON SOCKET HEAD SCREW M 5X 20
26	2-71546	ROSETTA ELASTICA D.5	TOOTH WASHER D.5
27	2-00713	ROSETTA 6593 ZI D 5,5X15X1,6	WASHER 5.5X15X1.6
28	2-03546	VITE TCEI 4762 M5X10	HEXAGON SOCKET HEAD SCREW M5X10
29	4-106938C	STAFFA SUPPORTO MOTORE 48V -LAV-	MOTOR SUPPORT
30	2-03661	VTCEI M8X120	CIRCULAR SOCKET HEAD SCREW M8X120
31	2-00243	SFERA 5/16	SPHERE 5/16
32	2-01887	VSTEI P.CP. M10X60	CSK SCREW SOCKET M10X60
33	424993	MOLLA TAZZA UNI 8737 DI 10.2	SPRING WASHER D.23X10.2X1.25
34	2-01019	DADO M10	NUT
35	5-123763	KIT GUARNIZIONI CILINDRO D.95	SEALS KIT CYLINDER D.95
36	4-124428B	FLANGIA CIL PN ANT D 95 DF 15 H 39 PL	FRONT FLANGE D.95
37	5-125281	RICAMBIO CILINDRO PN 2 EFF DI 95 CORSA 76 I 552.5 DS 15 -PL-	CILYNDER ASSEMBLY D.95
38	2-02578	VTCEI 1/2F M6X140	HEX. SOCKET HEAD SCREW 1/2F M6X140
39	4-123315	GIUNTO ROTANTE	DISTRIBUTOR
40	3-00463	RACCPN-D-G1/8G-T4	FITTING-D-G1/8G-T4
41	3-00461	RACCORDO DRITTO G1/8G-T6	QUICK UNION 1/8" 6-4
42	3-00143	RACCORDO NIPPOLO G1/8C	NIPLES 1/8 - 1/8
43	3-00053	RACCORDO ORIENTAB. A L G1/8G-T6	ORIENTING ELBOW FITTING 1/8 T6
44	3-00102	RACCPN-MANICOTTO-G1/8F	PIPE FITTING-G1/8F
45	3-01175	VALVOLA	VALVE
46	4-124429A	FLANGIA CIL PN POST 1 FORO D 95 DF 10 DE 119 H 18	REAR FLANGE D.95
47	3-00452	RONDELLA IN NYLON M5	NYLON WASHER M5
48	2-80013	VTCEI M4X16	CIRCULAR HEXAGON HEAD SCREW M4X16
49	2-00902	VTSP EI M5X8	SCREW M5X8
50	3-01718	RACCPN-LO-G1/8-T6	ORIENTING ELBOW FITTING 1/8 T6
51	5-123762	FLANGIA POSTERIORE CPL.	REAR FLANGE ASSEMBLY
52	4-119311	CAMINCIA D.95X117	LINER D.95X117

Return to Overall