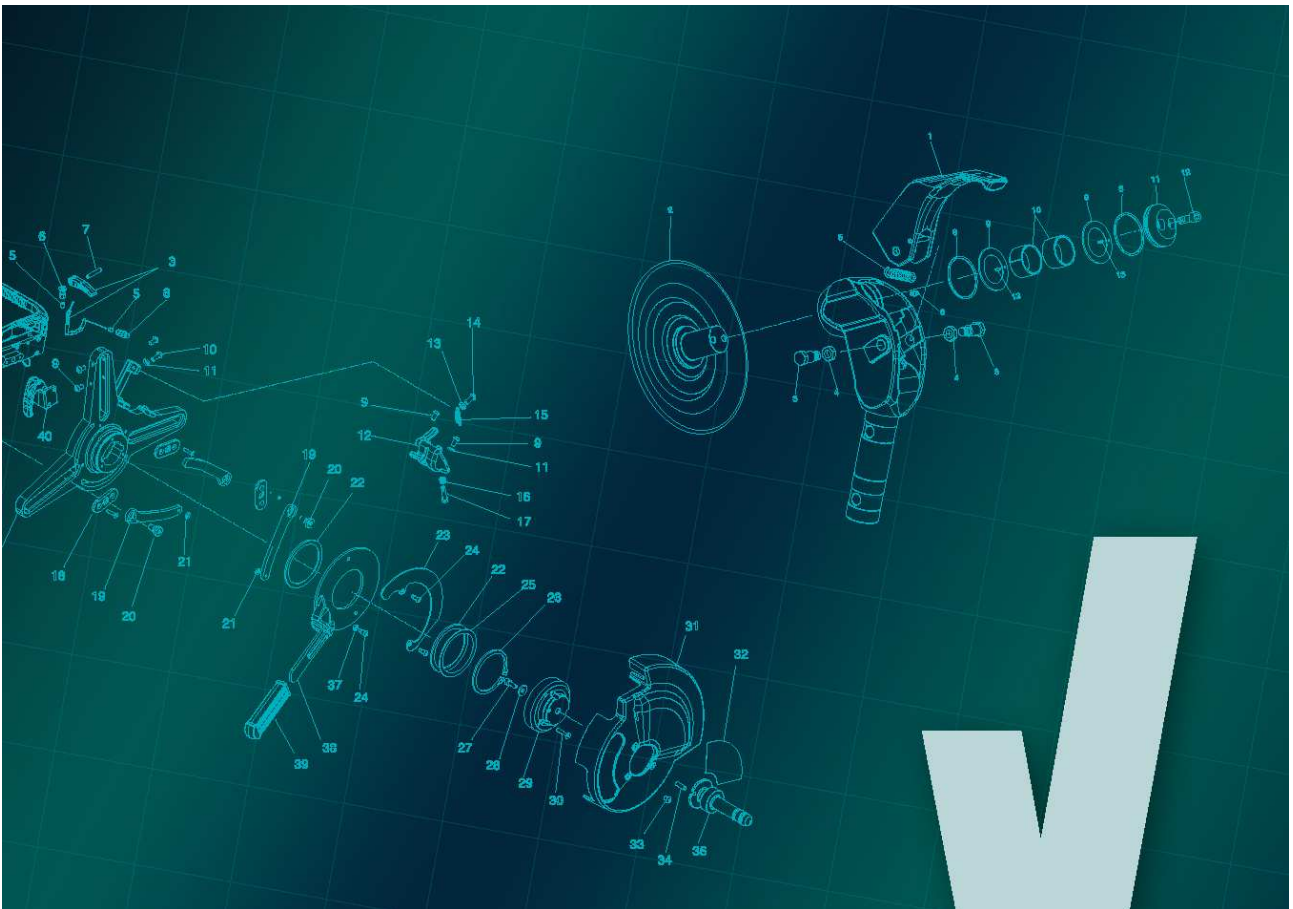


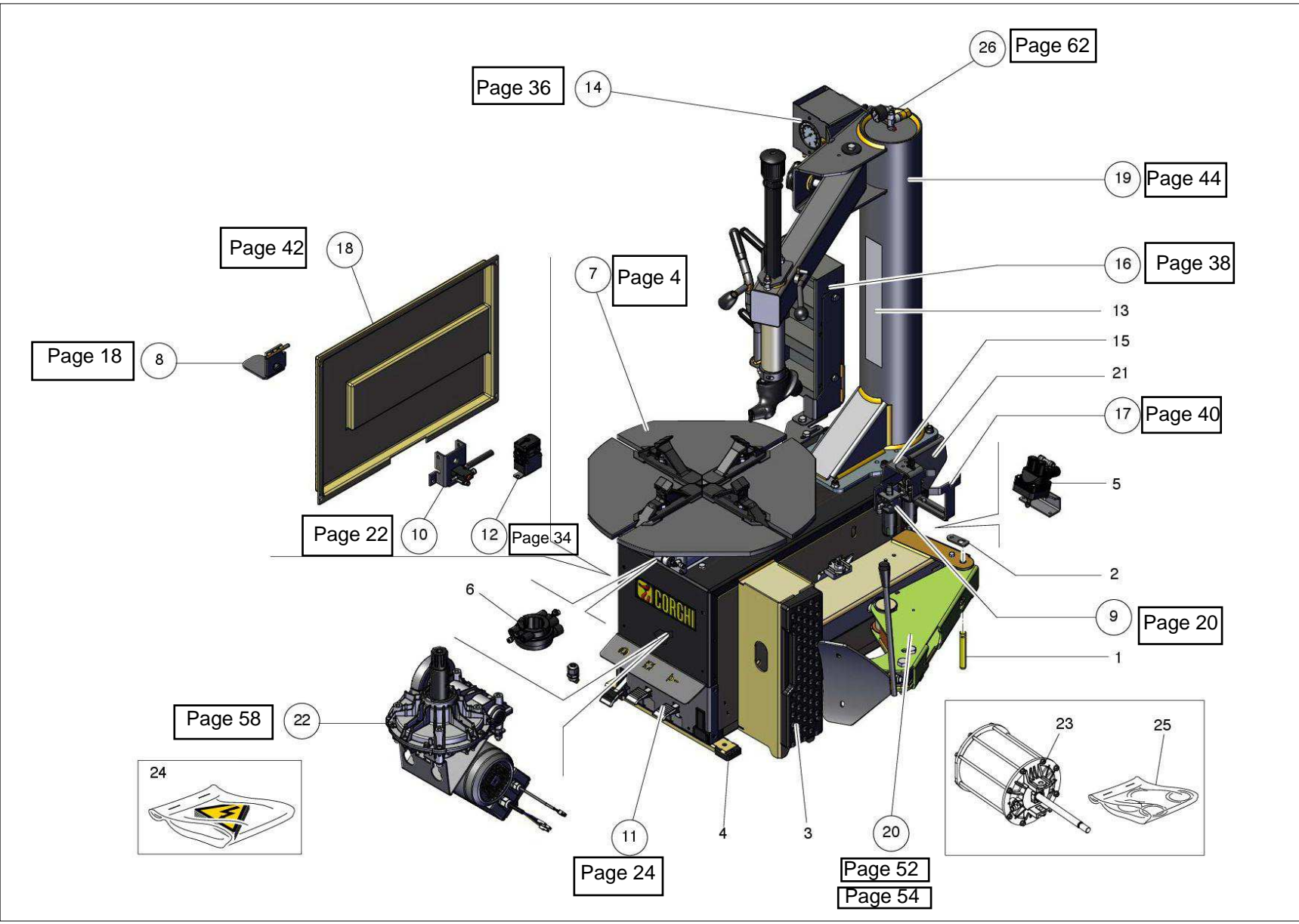
Catalogo ricambi

Spare Parts



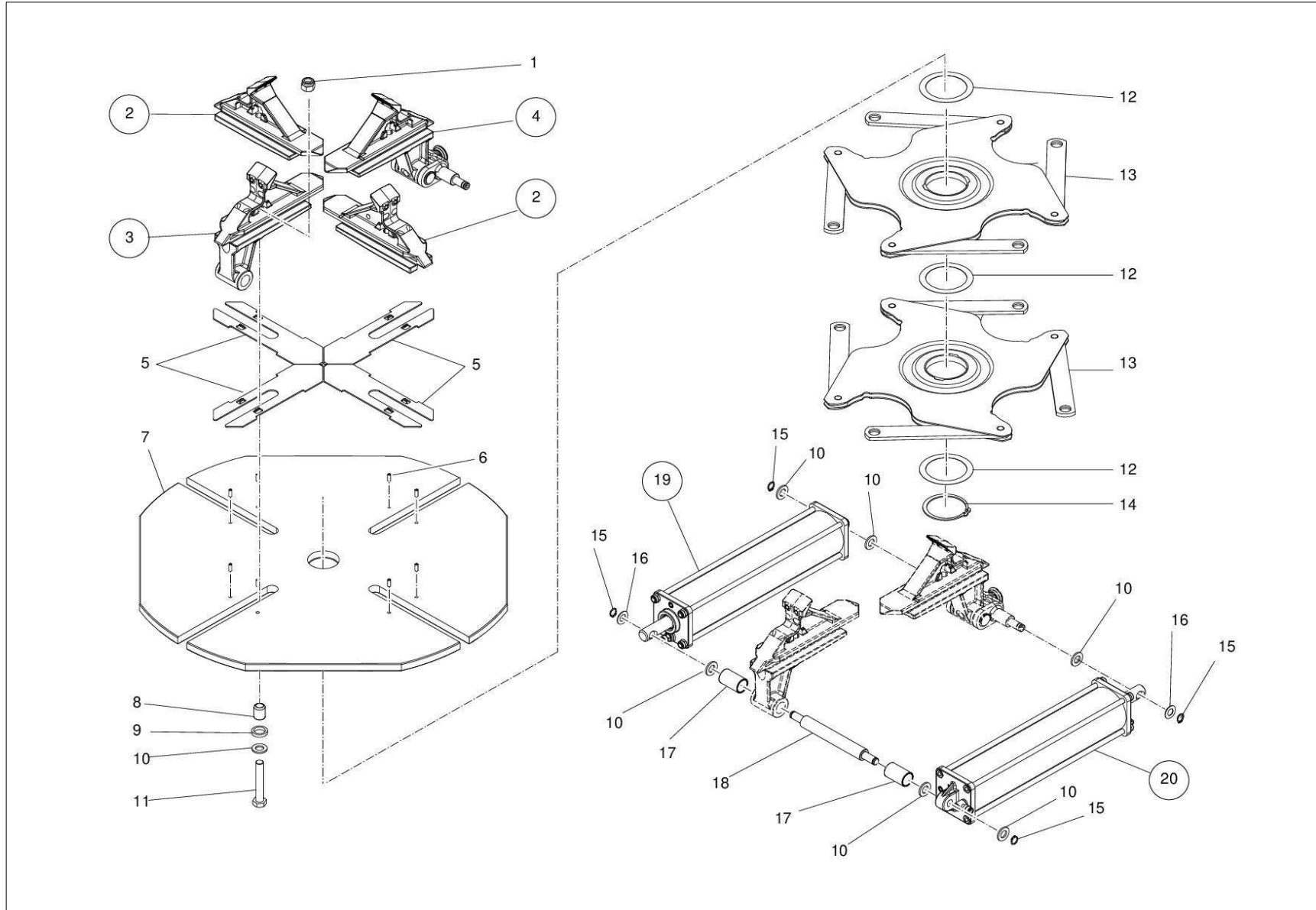
A9222 HP

04/2026 (4-138798)



Rif. Ref.	Code Code	Descrizione	Description
1	4-123277	FULCRO BRACCIO STALLONATORE	FULCRUM PIN
2	4-123276	PIASTRA ANTIROTAZIONE	PLATE
3	436199B	APPOGGIO CERCHIO LUNGO (T.R.)	RIM SUPPORT
4	422019A	PIEDE	RUBBER FOOT
5	242290C	VALV PN DI SPARO R 25 PN - PN R/PN T 14 T 8 T 6 GONFIAGGIO + STAFFA	F.I. INFLATION VALVE
6	241841B	DISTRIBUTORE PN GIR D 50 + RACCORDI TI	F.I. ROTATING JOINT
7	5-107298A	GRUPPO AUTOCENTRANTE T.I.	T.I. TURNTABLE ASSEMBLY
8	252625	PEDALE GONFIAGGIO	INFLATION PEDAL
9	5-190048	GRUPPO FILTRO	FILTER GROUP
10	5-105676	GRUPPO DI GONFIAGGIO CPL.	INFLATION ASSEMBLY
11	5-123011/00	GRUPPO PEDALIERA	PEDAL GROUP
12	5-106703	LIMITATORE GONFIAGGIO CPL.	VALVE ASSEMBLY
13	4-138252	ADESIVO A9222 HP TI	ADHESIVE A9222 HP TI
14	252599A	KIT SCATOLA MANOMETRO BAR/PSI CER	COMPLETE BOX FOR PRESSURE GAUGE
15	4-147343/00	STAFFA	BRACKET
16	5-127160	CASSETTA PORTAOGGETTI COMPLETA	COMPLETE STORAGE BOX
17	5-128526	RICAMBIO KIT SUPPORTO GRASSO REGOLABILE	ADJUSTABLE TYRE PASTE CONTAINER SUPPORT
18	5-128358/00	COFANO LATERALE CON ETICHETTE USA	SIDE HOOD WITH USA LABELS
19	5-129409/00	GRUPPO PALO SERBATOIO	TANK POLE GROUP
20	5-129412/00	GRUPPO BRACCIO STALLONATORE	BEAD BREAKER ARM GROUP
21	4-147077/00	SUPPORTO SWING ARM PALO SERBATOIO	SWING ARM SUPPORT TANK POLE
22	5-123017	GRUPPO MOTORIDUTTORE 115/1-50-60	GEAR MOTOR GROUP 115/1-50-60
23	5-129411A	CILINDRO STALLONATORE	BEAD BREAKER CYLINDER
24	5-123528	GRUPPO ETICHETTE USA	USA LABEL GROUP
25	5-126439A	KIT GUARNIZIONI	CYLINDER SEALS KIT
26	5-127968	DOTAZIONE STANDARD	STANDARD EQUIPMENT

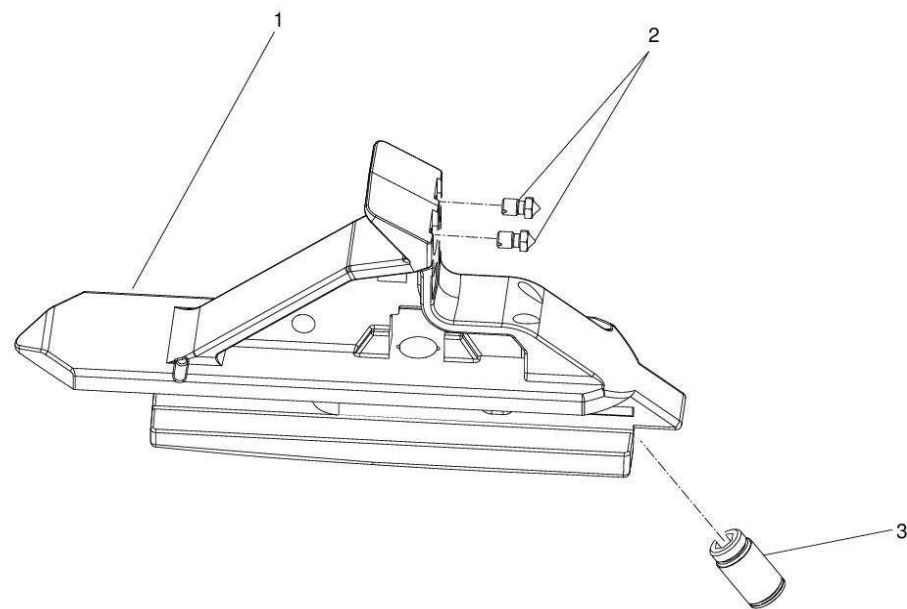
T.I. TURNTABLE ASSEMBLY



[Return to Overall](#)

Rif. Ref.	Codice Code	Descrizione	Description
1	2-02200	DADO ES A.FREN UNI 7473 M12X1.25	SELF-LOCKING NUT M12X1.25
2	5-100485B	APPOGGIO SCORR.TRAINATO TI	RIM SUPPORT T.I.
3	5-106761A	APPOGGIO SCORR.TRAINANTE	RIM SUPPORT T.I.
4	5-120073B	APPOGGIO SCORR.TRAINANTE TI + MANOVELLA	SLIDING SUPPORT TI + CRANK
5	4-120928	SLITTA COPRIASOLA	PLATE
6	2-01059	SPINA ELASTICA D5X12	SPRING PIN D.5X12
7	4-102152B	PIATTO AUTOCENTRANTE 22" -SALD-	TURNTABLE PLATE
8	353803	BOCCOLA D.12X18X22,2	BUSHING D.12X18X22.2
9	437964	RONDELLA NYLON D.18X25X5	PLASTIC WASHER D.18X25X5
10	2-00214	RONDELLA D.12	WASHER FOR HEX CAP SCREW M12
11	2-02199	VITE TE M12X1.25 X 75	HEXAGON HEAD CAP SCREW M12X1.25X75
12	455082	RONDELLA ACC.D. 65X85X0,4	WASHER D.65X85X0.4
13	4-101651A	FLANGIA COMANDO BIELLE 10"-24"	CONTROL PLATE
14	2-01283	ANELLO ELASTICO 7435 D.65	RETAINING RING FOR SHAFT D.65
15	2-00025	ANELLO ELASTICO D. 12	SEEGER D.12
16	428636A	RONDELLA ACC.D. 22,8X12,3X1	WASHER D.22,8X12,3X1
17	354308A	DISTANZIALE CIL FORATO DF 21 DE 25 H 40	SPACER
18	353804	PERNO ATTACCO CILINDRI	CYLINDERS PIN
19	5-107296	CILINDRO DX D.70X304,5	RIGHT CYLINDER D.70X304,5
20	5-107297	CILINDRO SX D.70X304,5	LEFT CYLINDER D.70X304,5

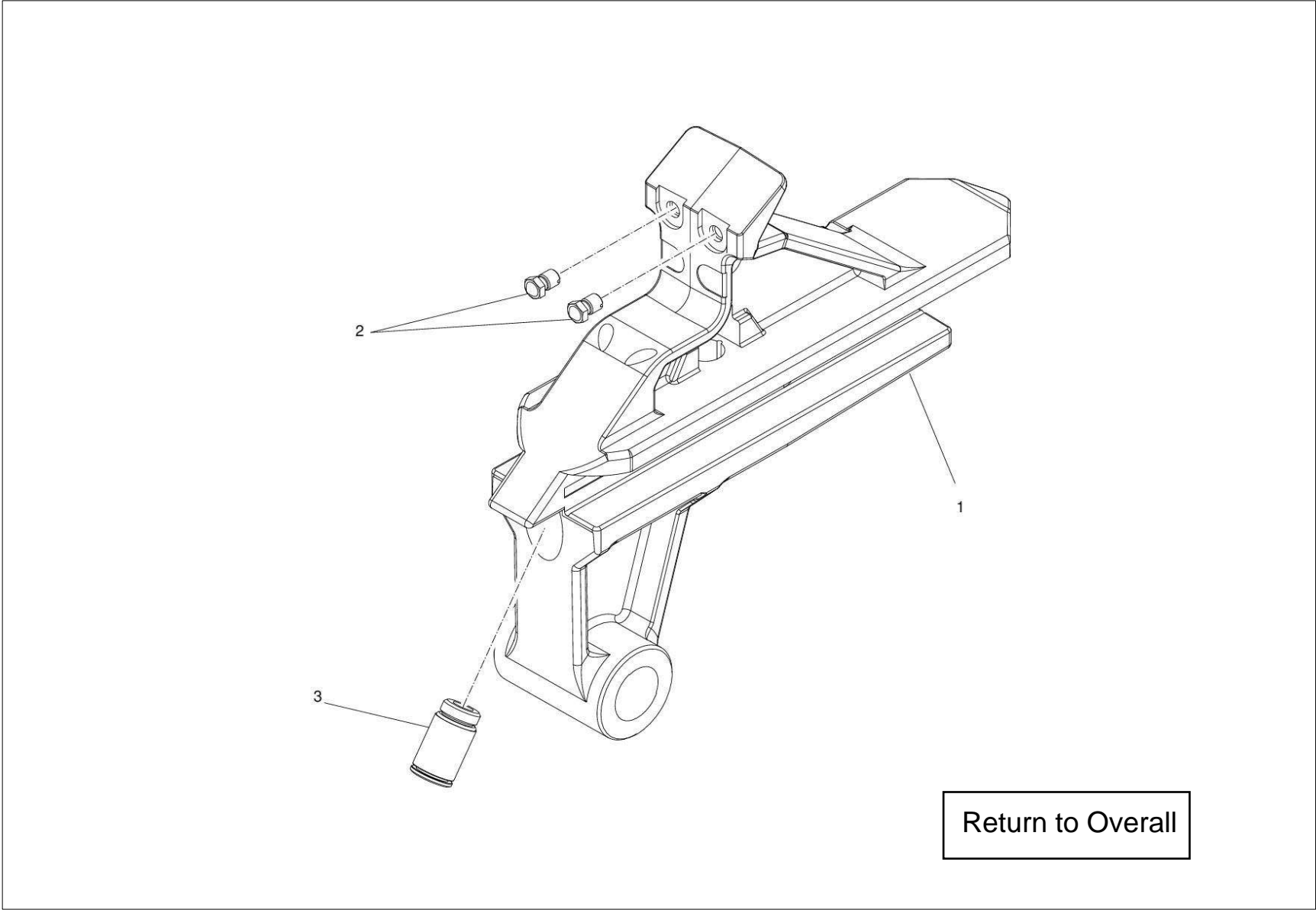
RIM SUPPORT T.I.



[Return to Overall](#)

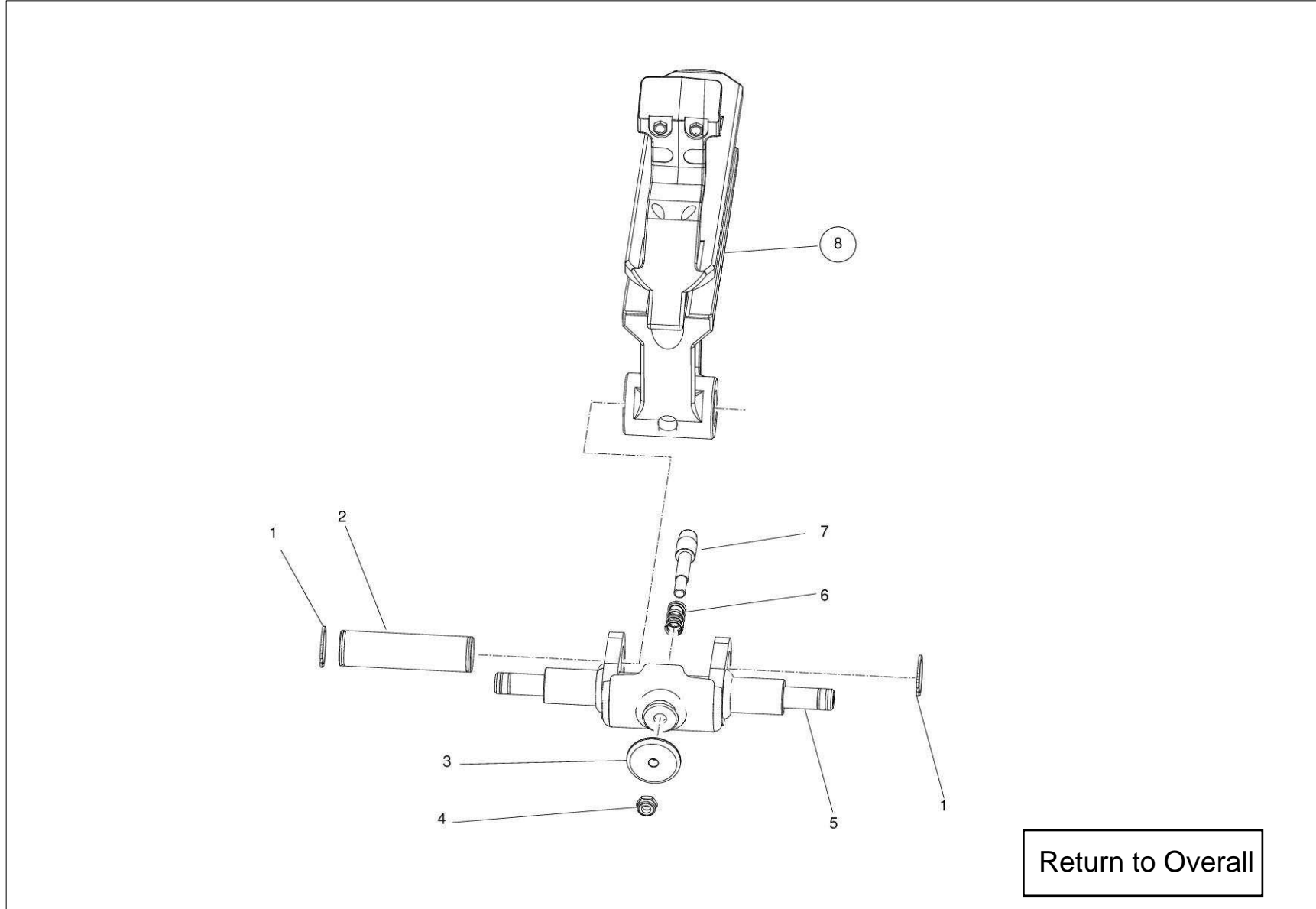
Rif. Ref.	Codice Code	Descrizione	Description
1	4-140489	PATTINO SCORREVOLE TRAINATO	SLIDING GUIDE
2	339146C	PERNO ESAG CH 7 L 13 FIL-M M6 SM PUNTA CONICA TEMP	LOCKING PEAK
3	3-04458	RACCORDO DRITTO T 10 G1/4	STRAIGHT CONNECTOR T.10 G1/4

RIM SUPPORT T.I.



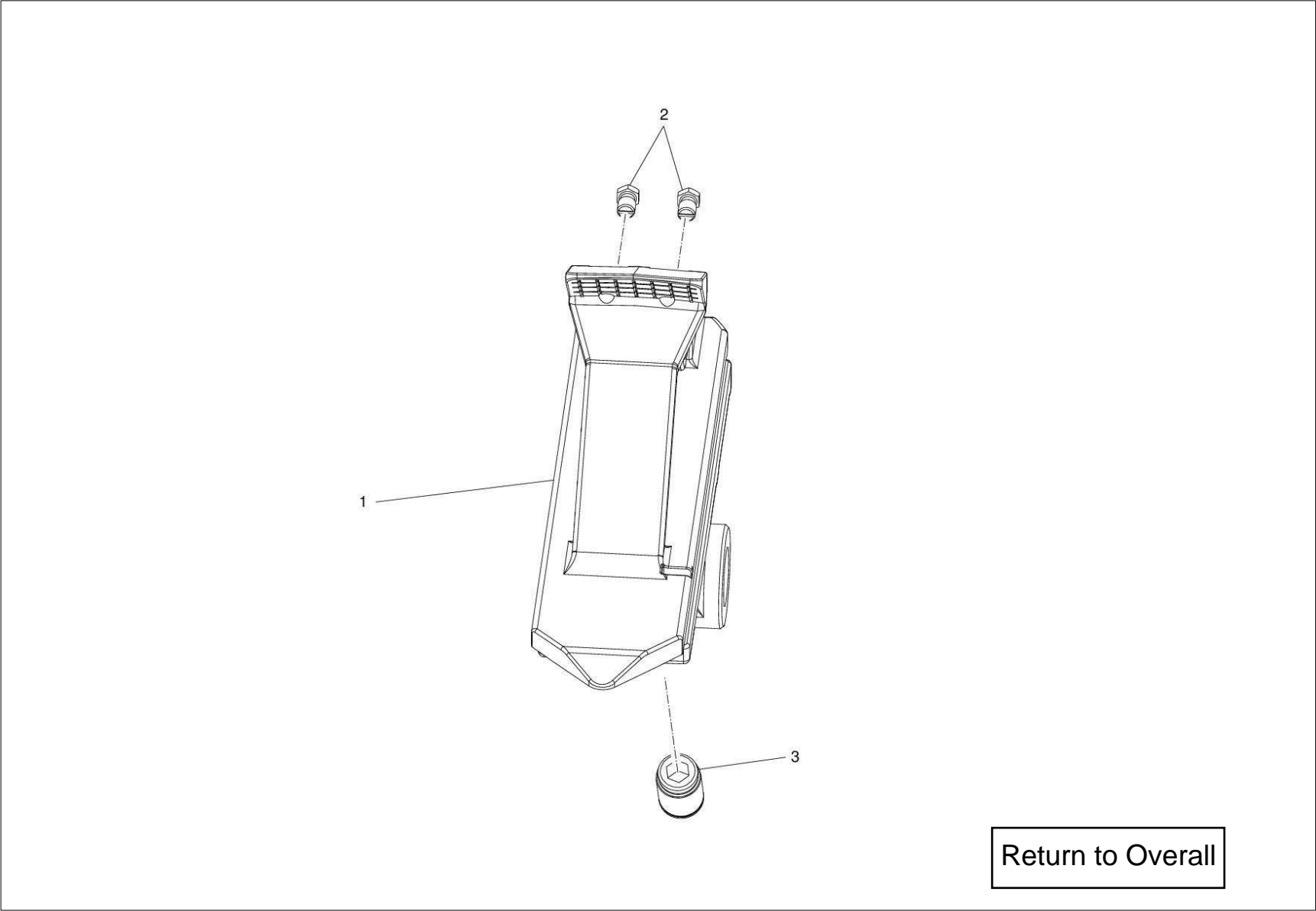
Rif. Ref.	Codice Code	Descrizione	Description
1	4-140488	PATTINO SCORREVOLE TRAINANTE	SLIDING DRIVE SKATE
2	339146C	PERNO ESAG CH 7 L 13 FIL-M M6 SM PUNTA CONICA TEMP	LOCKING PEAK
3	3-04458	RACCORDO DRITTO T 10 G1/4	STRAIGHT CONNECTOR T.10 G1/4

SLIDING SUPPORT TI + CRANK



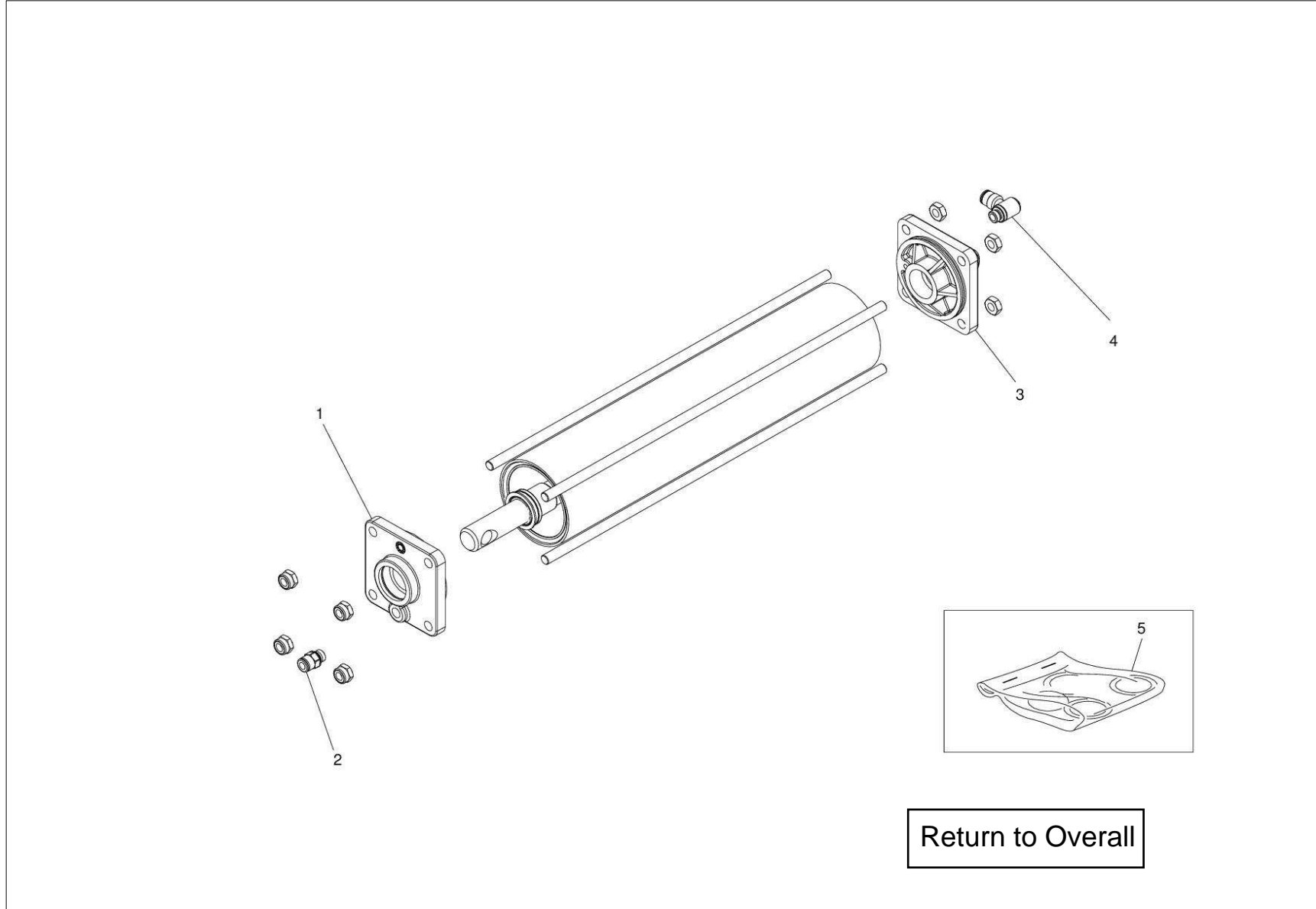
Rif. Ref.	Codice Code	Descrizione	Description
1	2-71587	ANELLO ELASTICO D. 20	SEEGER D. 20
6	4-101422	MOLLA 1,2X10X20	SPRING 1.2X10X20
2	4-101442	PERNO	PIVOT
3	4-109834	POMOLO	HANDLE
5	4-119302	MANOVELLA	CRANK
7	5-124281	RICAMBIO PERNO CON DADO	PIN D.11
4	2-01979	DADO ES.N.A. M6	AUTOLOCKING HEXAGOIN NUT M6
8	5-100488B	APPOGGIO SCORR.TRAINANTE TI	RIM SUPPORT T.I.

RIM SUPPORT T.I.



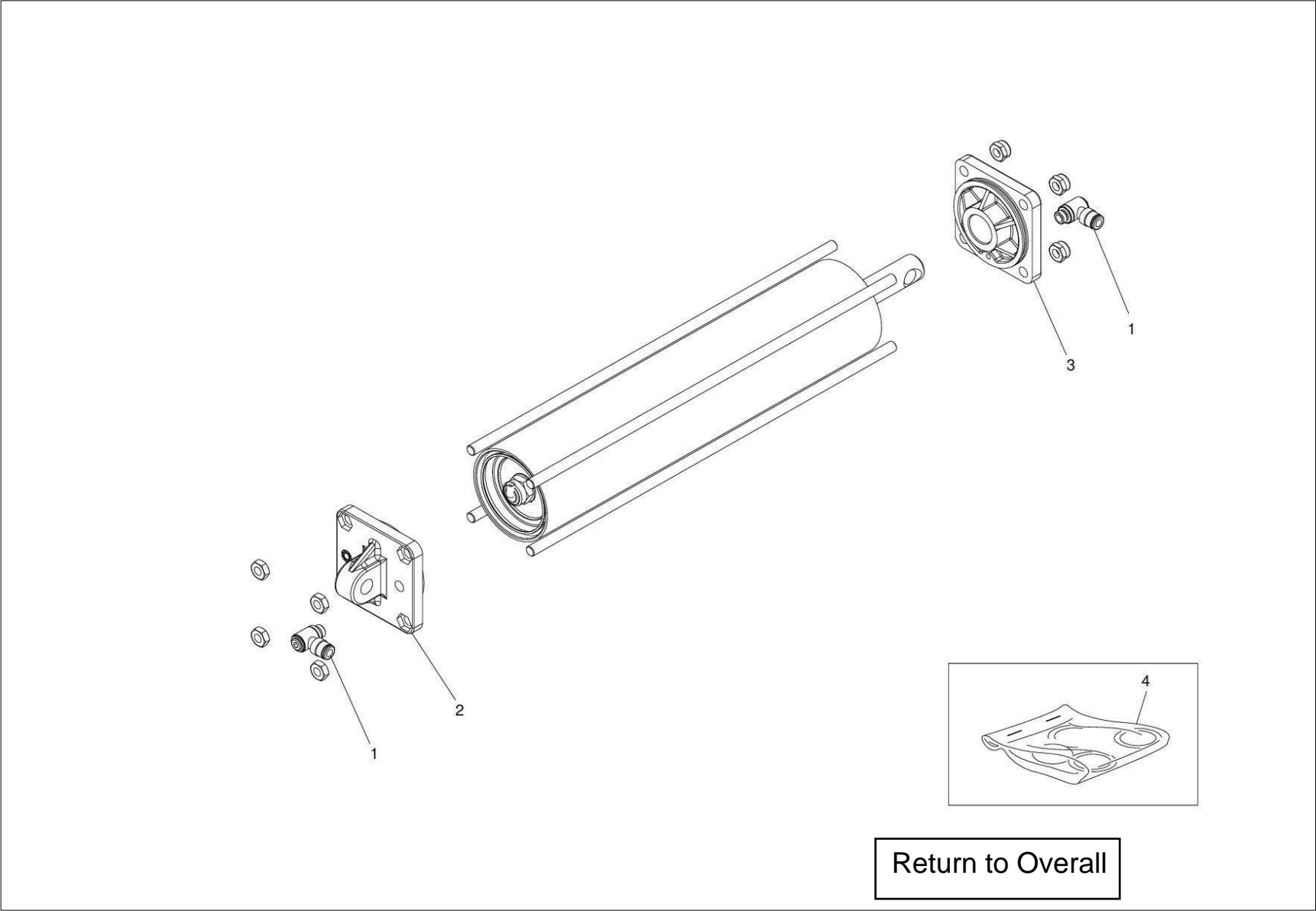
Rif. Ref.	Codice Code	Descrizione	Description
1	4-140487	PATTINO SCORREVOLE TRAINANTE	SLIDING GUIDE
2	339146C	PERNO ESAG CH 7 L 13 FIL-M M6 SM PUNTA CONICA TEMP	LOCKING PEAK
3	3-04458	RACCORDO DRITTO T 10 G1/4	STRAIGHT CONNECTOR T.10 G1/4

RIGHT CYLINDER D.70X304,5



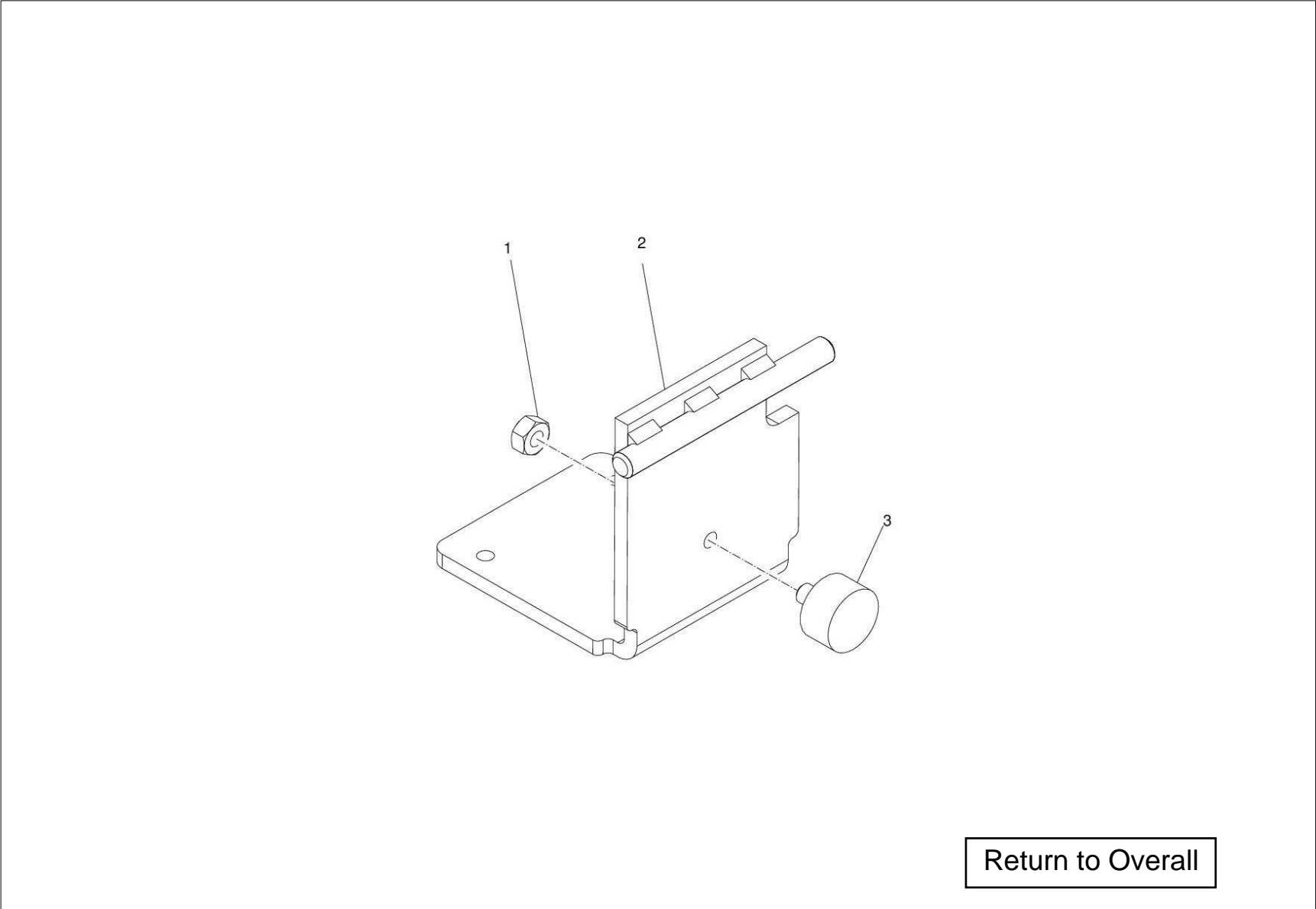
Rif. Ref.	Codice Code	Descrizione	Description
1	5-105111	FLANGIA ANTERIORE D.70	FRONT FLANGE D.70
2	2-80001	VITE TSPEI M20X40	D-FITTING G1/8 WITH O-RING
3	4-115948	FLANGIA POSTERIORE	CYLINDER REAR FLANGE D.70
4	3-02044	RACCPN-LO-G1/8-T6 + GUARN.	LO-FITTING-G1/8-T6 WITH O-RING
5	238548	KIT GUARNIZIONI CILINDRO	CYLINDERS SEAL KIT

LEFT CYLINDER D.70X304,5



Rif. Ref.	Codice Code	Descrizione	Description
1	3-02044	RACCPN-LO-G1/8-T6 + GUARN.	LO-FITTING-G1/8-T6 WITH O-RING
2	4-115948	FLANGIA POSTERIORE	CYLINDER REAR FLANGE D.70
3	5-105111	FLANGIA ANTERIORE D.70	FRONT FLANGE D.70
4	238548	KIT GUARNIZIONI CILINDRO	CYLINDERS SEAL KIT

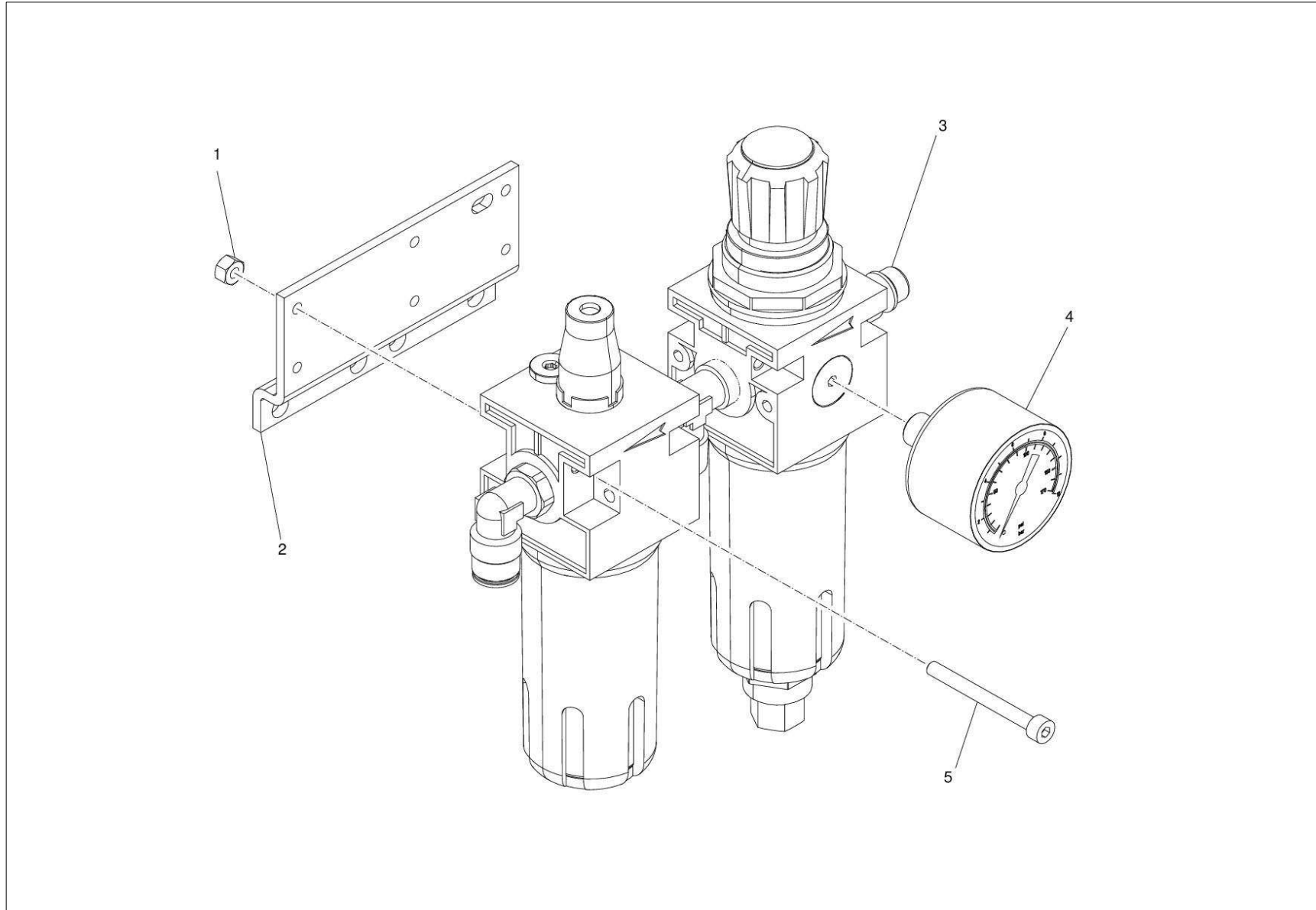
INFLATION



Return to Overall

Rif. Ref.	Codice Code	Descrizione	Description
1	2-00146	DADO ESAGONALE M6	NUT M6
2	252621	PEDALE DI GONFIAGGIO TI	TI INFLATING PEDAL
3	452624	ANTIVIBRANTE M/F 20X11 M6X9	VIBRATION DAMPING 20X11 M6X9

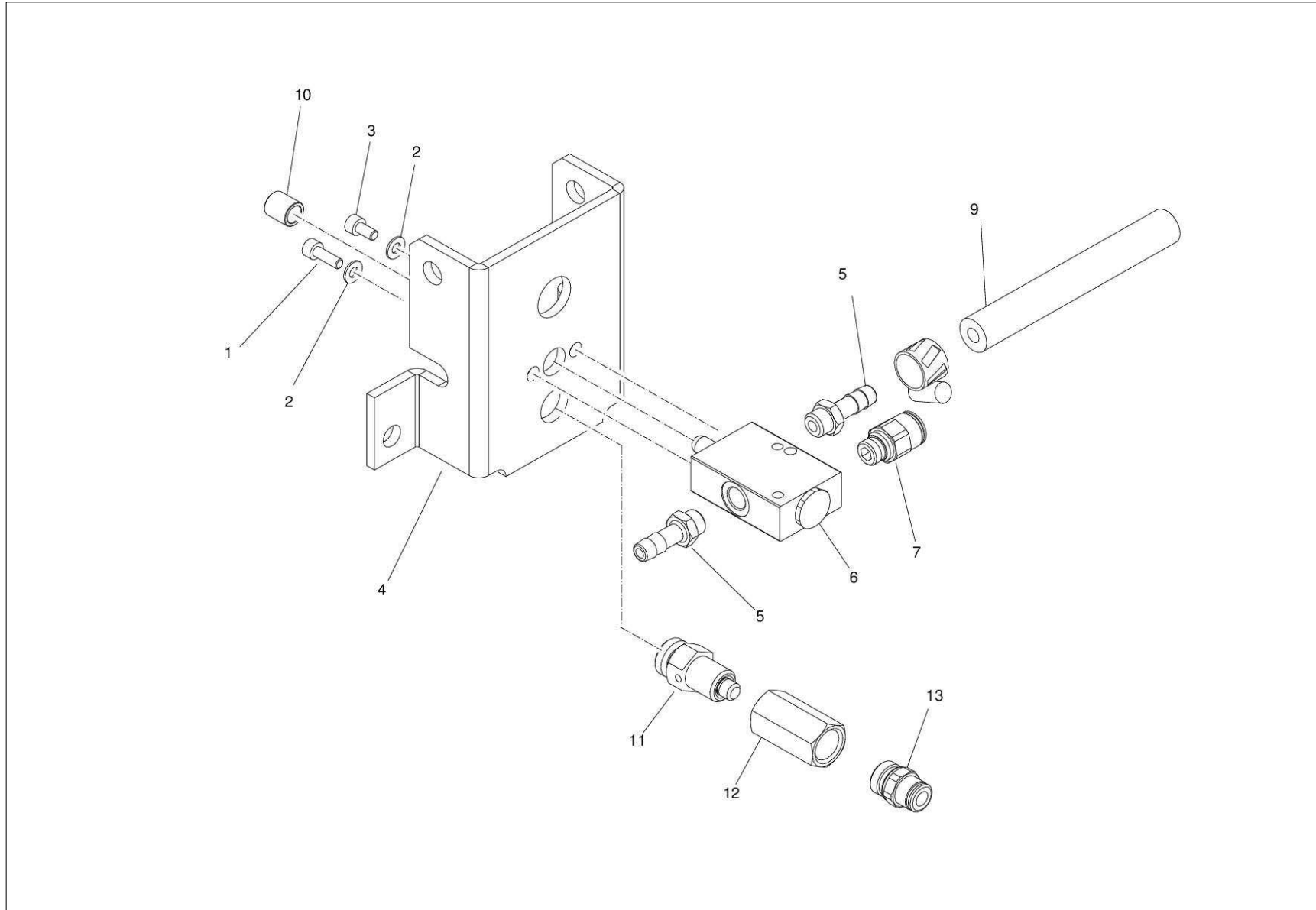
FILTER GROUP



Return to Overall

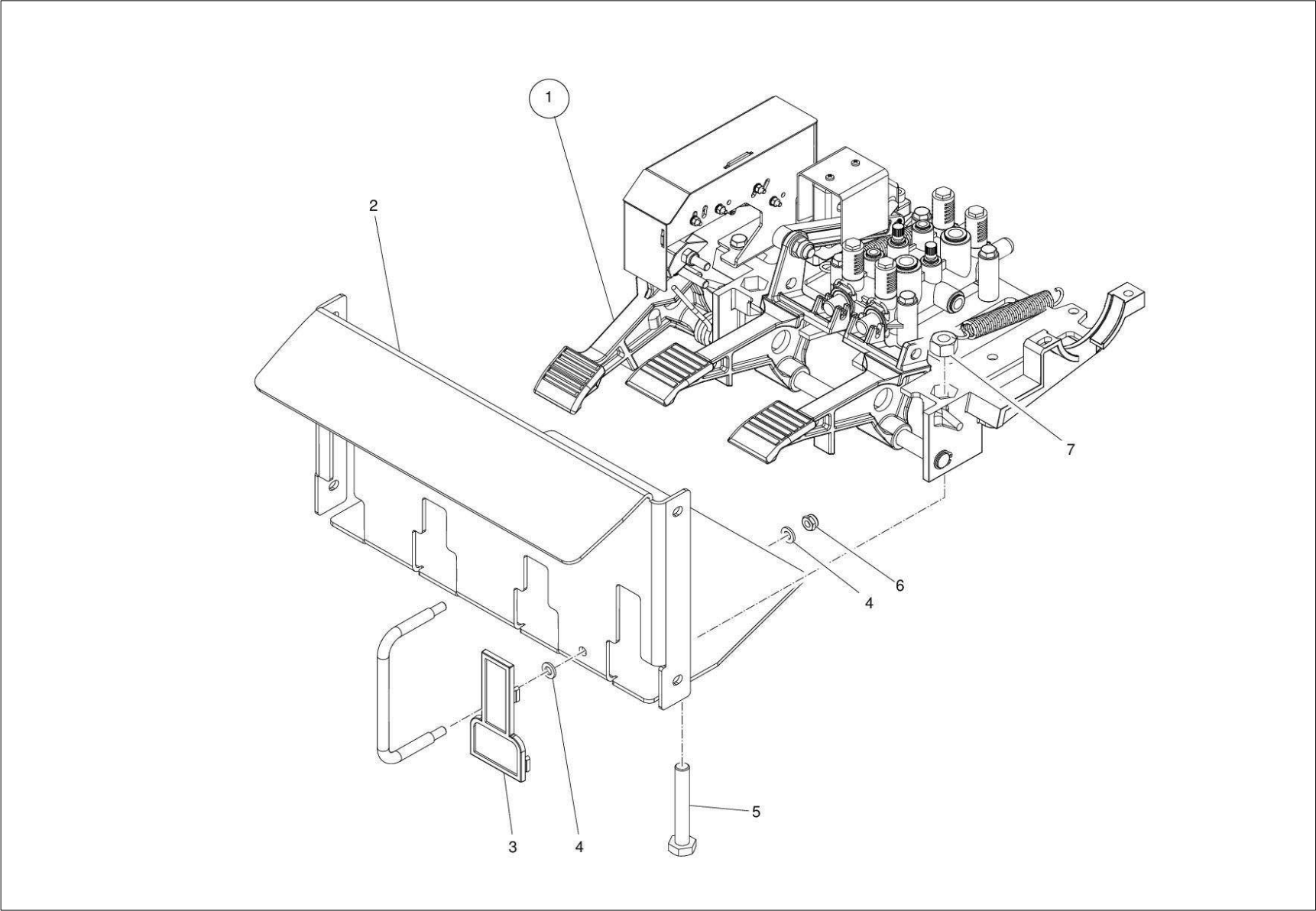
Rif. Ref.	Codice Code	Descrizione	Description
1	2-00125	DADO ES. M4	HEXAGON NUT M4
2	335695A	STAFFA FISS.GRUPPO REG+LUB.	FILTER BRACKET
3	456522B	FILTRO REG PRES + LUB SX G1/4 +RACC+INN.RACM	FILTER ASSEMBLY (GAUGE NOT INCLUDED)
4	3-00488	MANOMETRO 1/8 0-12 BAR	MANOMETER G1/8 0-12BAR
5	2-02643	VITE TCEI 4762 M4X40	SOCKET HEAD CAP SCREW M4X40

INFLATION ASSEMBLY



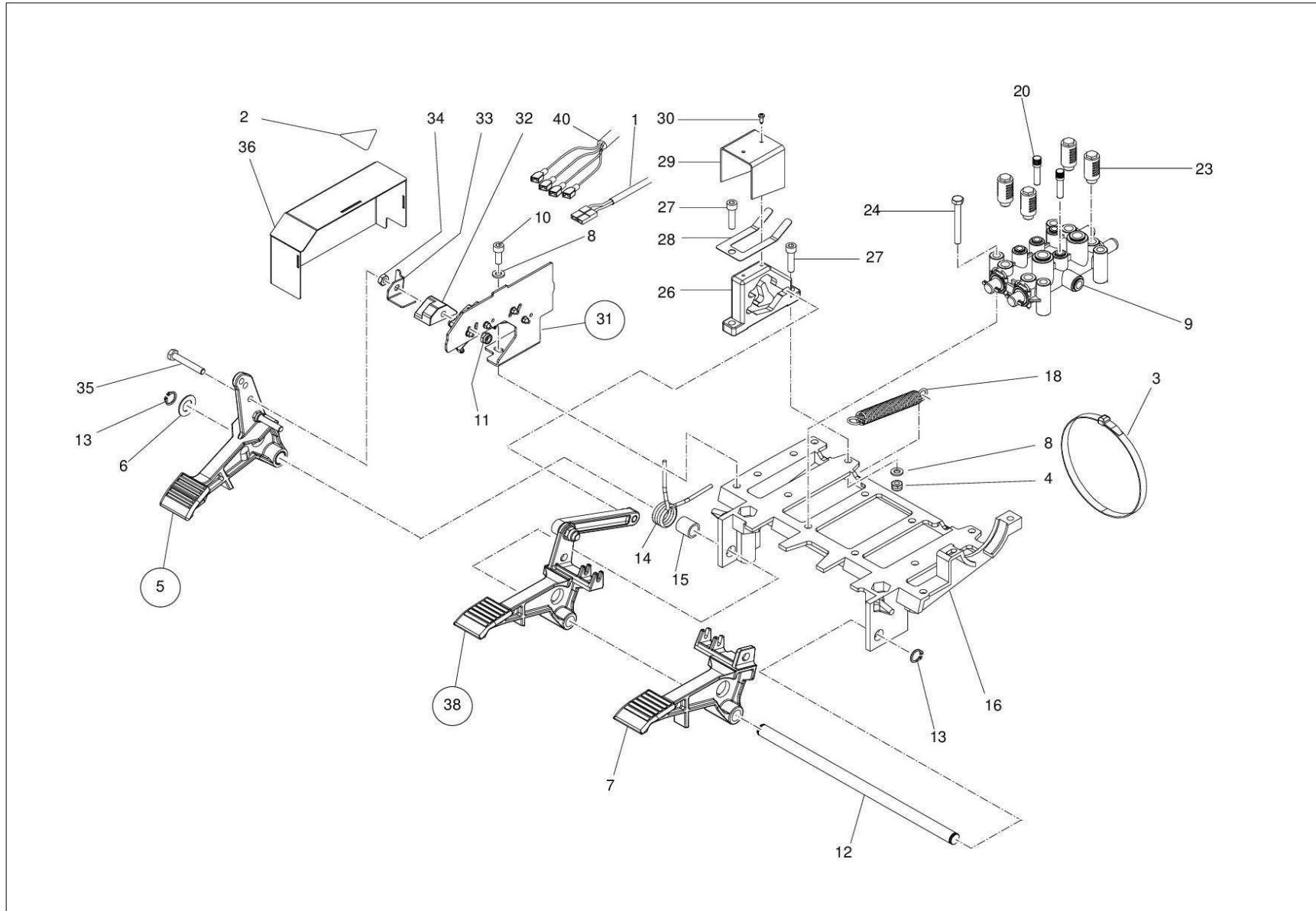
Rif. Ref.	Codice Code	Descrizione	Description
1	2-02818	VITE TCEI M4X12	HEXAGON SOCKET HEAD SCREW M4X12
2	2-00209	RONDELLA D.4	WASHER D.4
3	2-01965	VITE TCEI M4X8	HEXAGON SOCKET HEAD SCREW M4X8
4	352968	SUPPORTO VALVOLA	VALVE SUPPORT
5	3-00004	RACCPN ATTACCO RESCA 7 G1/8	RESCA FITTING G1/8
6	3-04138A	VALV PN 3/2 NC G1/8 MEC - PULS R/MOL	VALVE 3/2 1/8
7	3-00464	RACCPN-D G1/8G T8	D-FITTING G1/8G T8
9	352614	TUBO IN GOMMA L.1900MM	RUBBER HOSE L.1900MM
10	352619	CAPPELLOTTO DISTANZIALE	SPACER
11	235463	PULSANTE	PUSH-BUTTON
12	338576	DISTANZIALE 17X32	SPACER 17X32
13	3-00460	RACCPN-D G1/4 T6	D-FITTING G1/4 T6

PEDAL GROUP
MI PEDAL ASSY. FOR SWING ARM MACH



Rif. Ref.	Codice Code	Descrizione	Description
1	5-101614A	PEDALIERA SX MOTOINVERTER	LEFT PEDAL MOTOINVERTER
2	4-137170/00	SUPPORTO PEDALIERA	PEDAL SUPPORT
3	429006	TAPPO	CAP
4	2-00211	RONDELLA D.6	WASHER D.6
5	2-00430	VITE TE M10X65	HEXAGON HEAD CAP SCREW M10X65
6	2-01979	DADO ES.N.A. M6	AUTOLOCKING HEXAGOIN NUT M6
7	2-00129	DADO ALTO 5587 M10	HIGH NUT M10

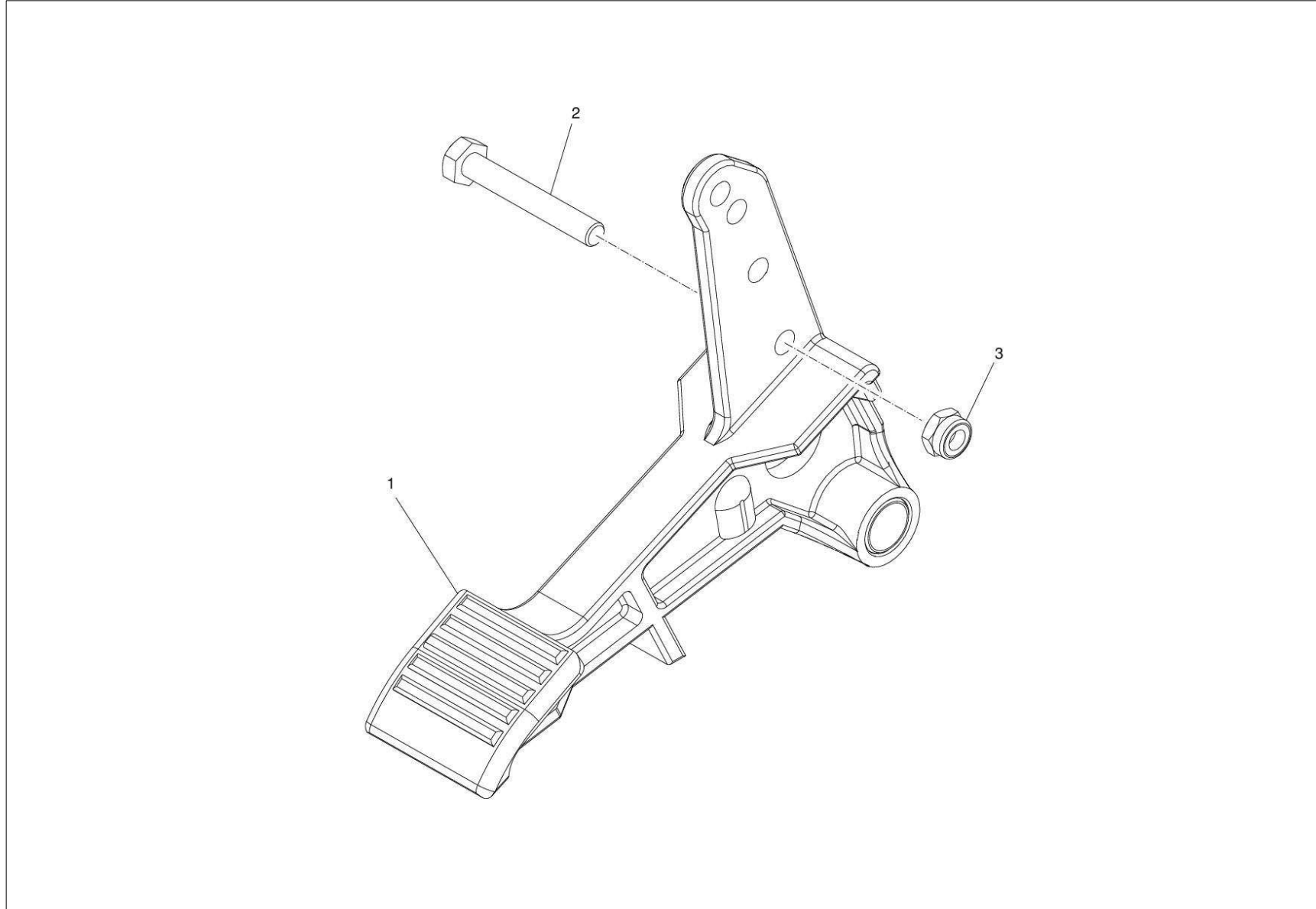
LEFT PEDAL MOTOINVERTER



Rif. Ref.	Codice Code	Descrizione	Description
1	4-101698	CAVO PONTE L.110mm	CABLE L.110mm
2	425211A	TARGH.FULMINE AUTOADESIVA	WARNING LABEL
3	420885	FASCETTA STRAPPO L 75 B 2.5 SP 1	HOSE CLAMP
4	2-01979	DADO ES.N.A. M6	AUTOLOCKING HEXAGOIN NUT M6
5	5-100800	PEDALE INVERTITORE	REVERSING SWITCHES PEDAL
6	428636A	RONDELLA ACC.D. 22,8X12,3X1	WASHER D.22,8X12,3X1
7	325032	PEDALE STALLONATORE	BEAD BRAKE PEDAL
8	2-00211	RONDELLA D.6	WASHER D.6
9	5-102739	RUBINETTO DOPPIO	DOUBLE VALVE 5/3
10	2-02339	VTE M6X20	HEXAGON HEAD SCREW M6X20
11	2-01257	DADO ES. A. M6	AUTOLOCKING HEXAGON NUT M6
12	325583A	PERNO TONDO DE 12 L 269 SA SA	PEDAL PIN
13	2-00025	ANELLO ELASTICO D. 12	SEEGER D.12
14	4-109664	MOLLA COMANDO INTERRUTTORE	INVERTER SPRING
15	325050	DISTANZIALE	SPACER
16	524273	SUPPORTO COMANDI	COMMAND SUPPORT
18	410628B	MOLLA TRAZ UNI 7900 DE 14 DF 2 LO 105 IT 40.25	SPRING D.14X2X105
20	3-00018	TAPPO D.6	CAP D.6
23	3-00183	SILENZIATORE IN PLASTICA 1/8	PLASTIC SILENCER 1/8
24	2-94005	VITE TE M6X50	HEXAGON HEAD CAP SCREW M6X50
26	425020	CAMMA DOPPIA	TRIP CAM
27	2-00312	VITE TCEI 4762 M 6X 25	SOCKET HEAD CAP SCREW M6X25
28	325019	BALESTRA A FORCELLA	FORK LEAF SPRING
29	325018	CAVALLOTTO GUIDA BIELLE	U-BOLT
30	2-01272	VITE AUTOFILETTANTE D2,9X 9,5	SELF-TAPPING SCREW D.2,9X9,5
31	5-102591	MONTAGGIO MICRO	MICRO ASSEMBLY
32	461535	BLOCCHETTO MICRO	MICRO BLOCK
33	4-105045	STAFFA ANTIROTAZIONE	ANTIROTATING PLATE
34	2-00146	DADO ESAGONALE M6	NUT M6
35	2-03427	VITE TE M6X50	HEXAGON HEAD CAP SCREW M6X50
36	4-102402	COPERCHIO	COVER
38	5-100435	PEDALE AUTOCENTRANTE + BIELLA	SELF-CENTERING PEDAL + CONNECTING ROD
40	4-101693	CAVO COMANDI L.400mm	COMMAND CABLE L.400mm

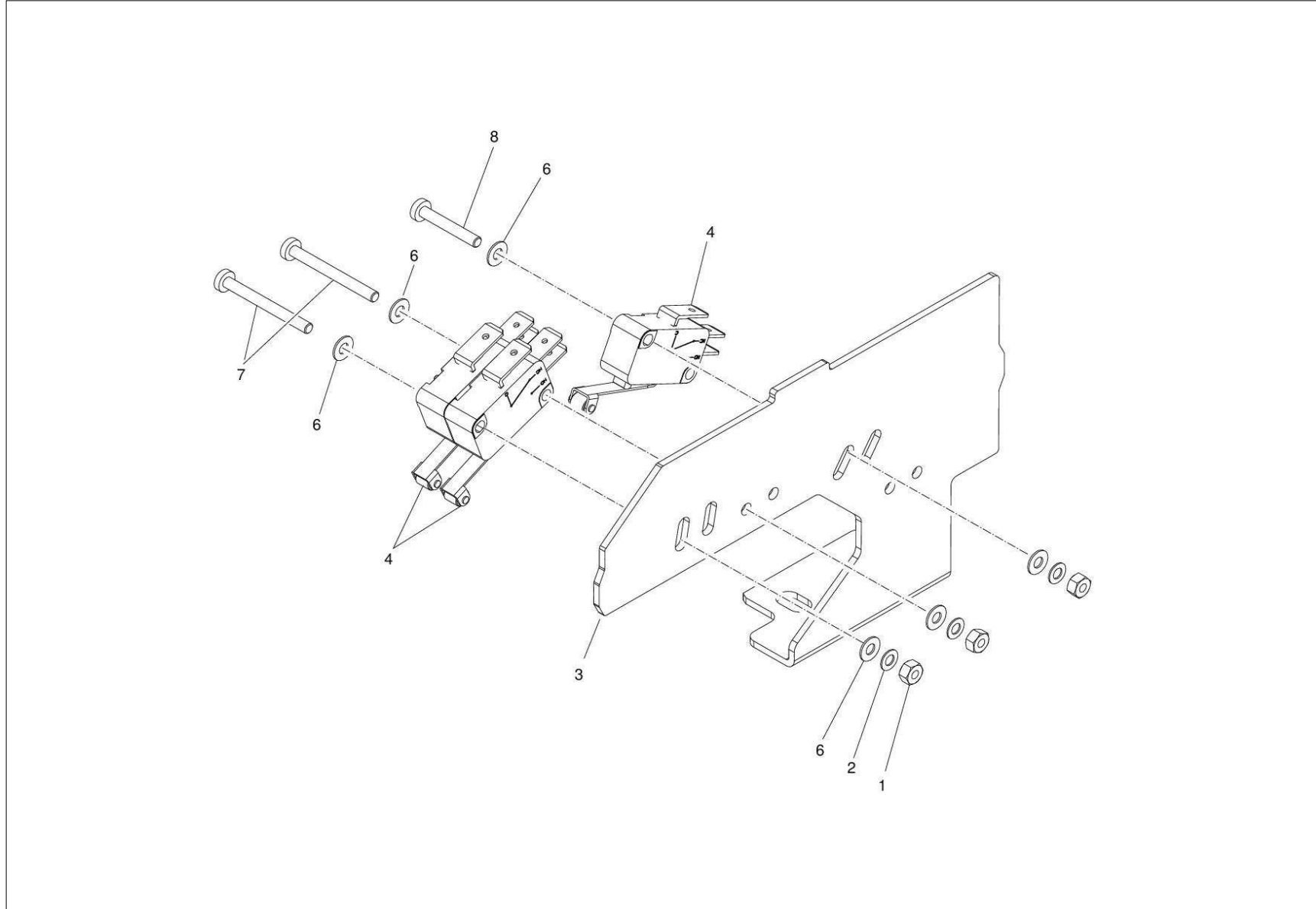
REVERSING SWITCHES PEDAL

Electric Rotation Pedal



Rif. Ref.	Codice Code	Descrizione	Description
1	5-102714	PEDALE INVERTITORE	REVERSING SWITCHES PEDAL WITH BUSH
2	2-02811	VITE TE M6X40	HEXAGON HEAD CAP SCREW M6X40
3	2-01979	DADO ES.N.A. M6	AUTOLOCKING HEXAGOIN NUT M6

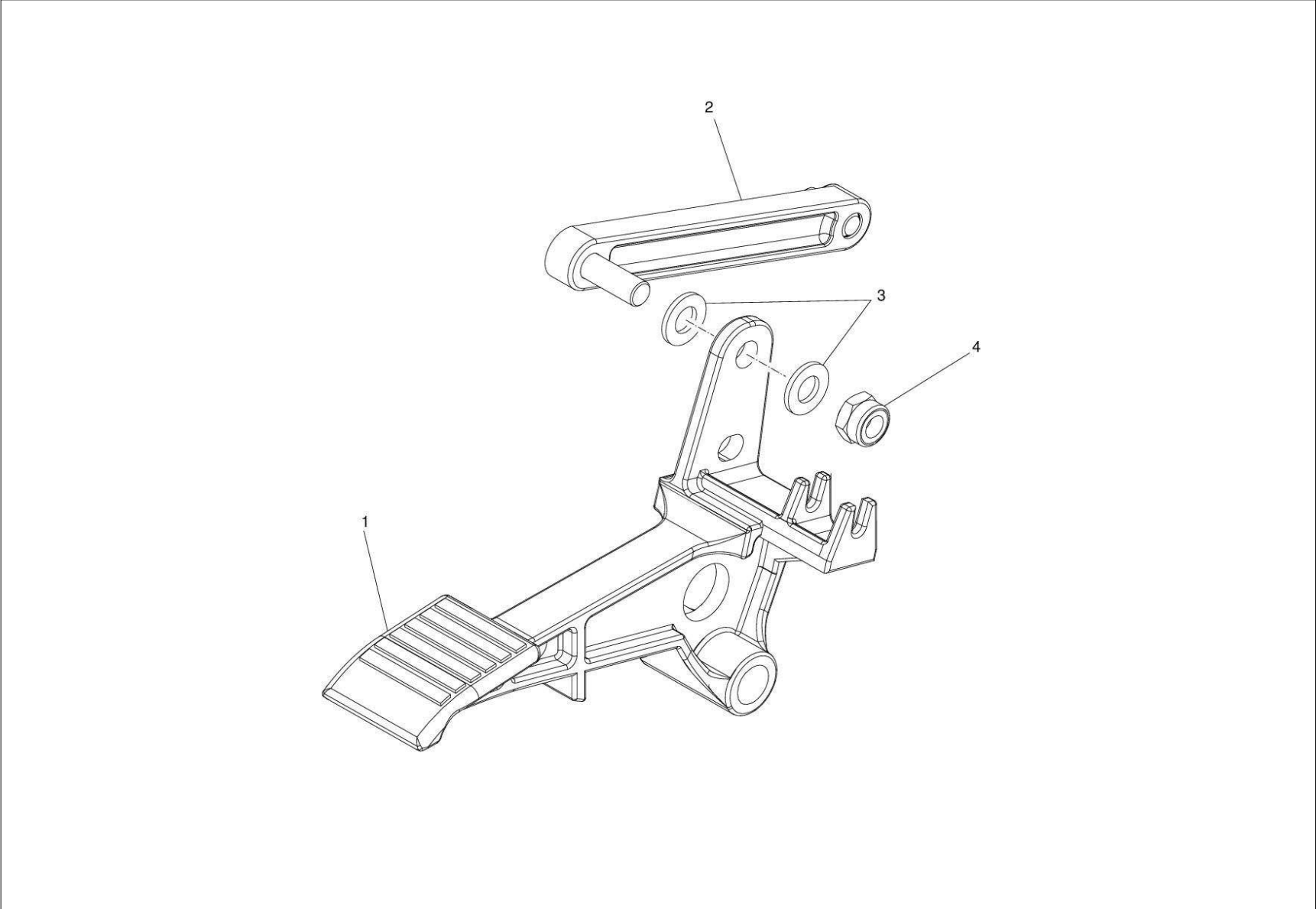
MICRO ASSEMBLY



Rif. Ref.	Codice Code	Descrizione	Description
1	2-00124	DADO ES.M3	HEXAGON NUT M3
2	2-71547	ROSETTA D.3	WASHER D.3
3	4-105044A	SUPPORTO MICRO PEDALIERA	MICRO SUPPORT
4	900440874	MICROINTERUTORE	MICRO 16A 250V
5	2-00576	VTCIC M3X20	SCREW M3X20
6	2-00208	RONDELLA D.3	WASHER FOR HEX CAP SCREW M3
7	2-00578	VTCIC M3X30	SCREW M3X30
8	2-00576	VTCIC M3X20	SCREW M3X20

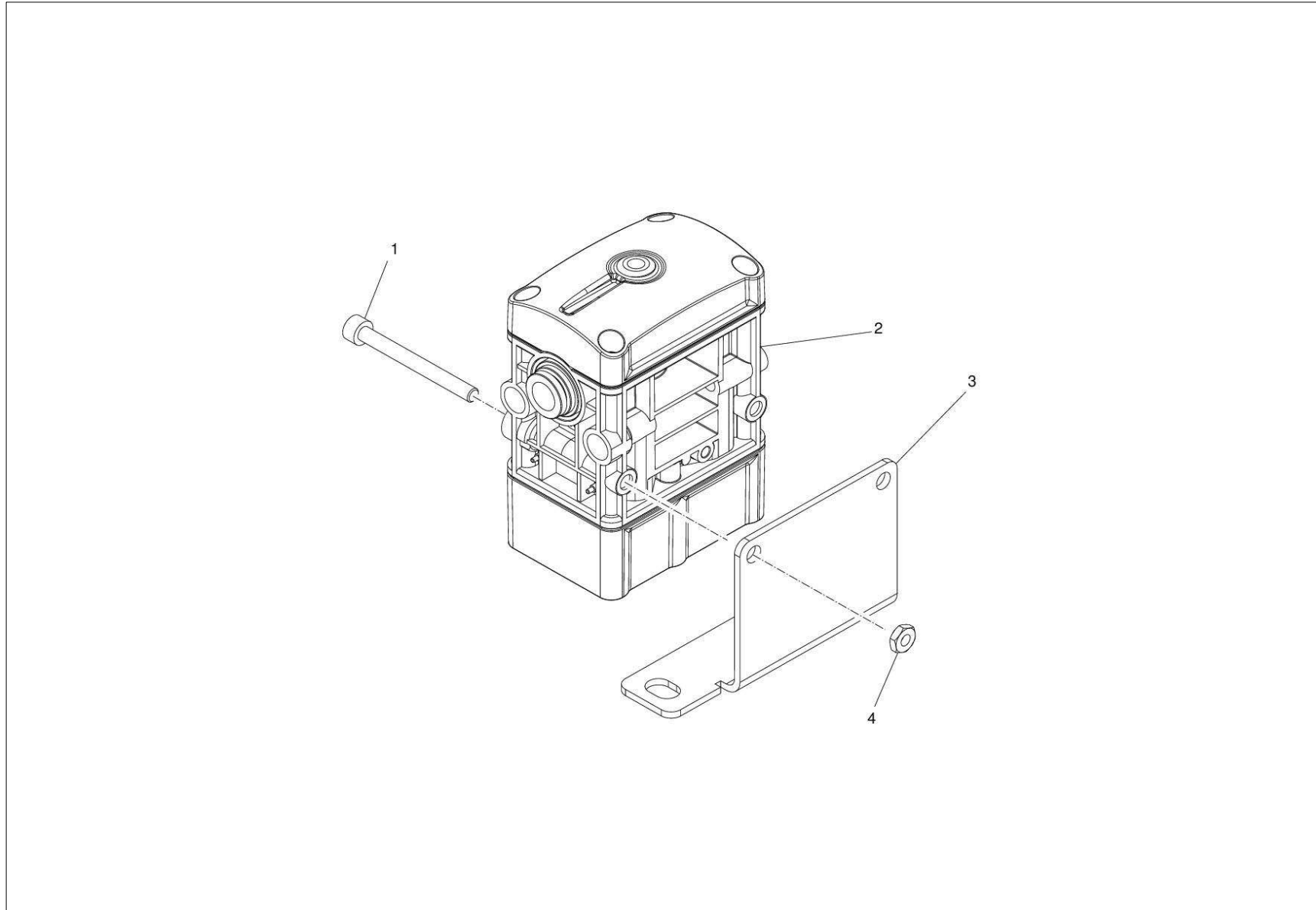
SELF-CENTERING PEDAL + CONNECTING ROD

Jaw Pedal



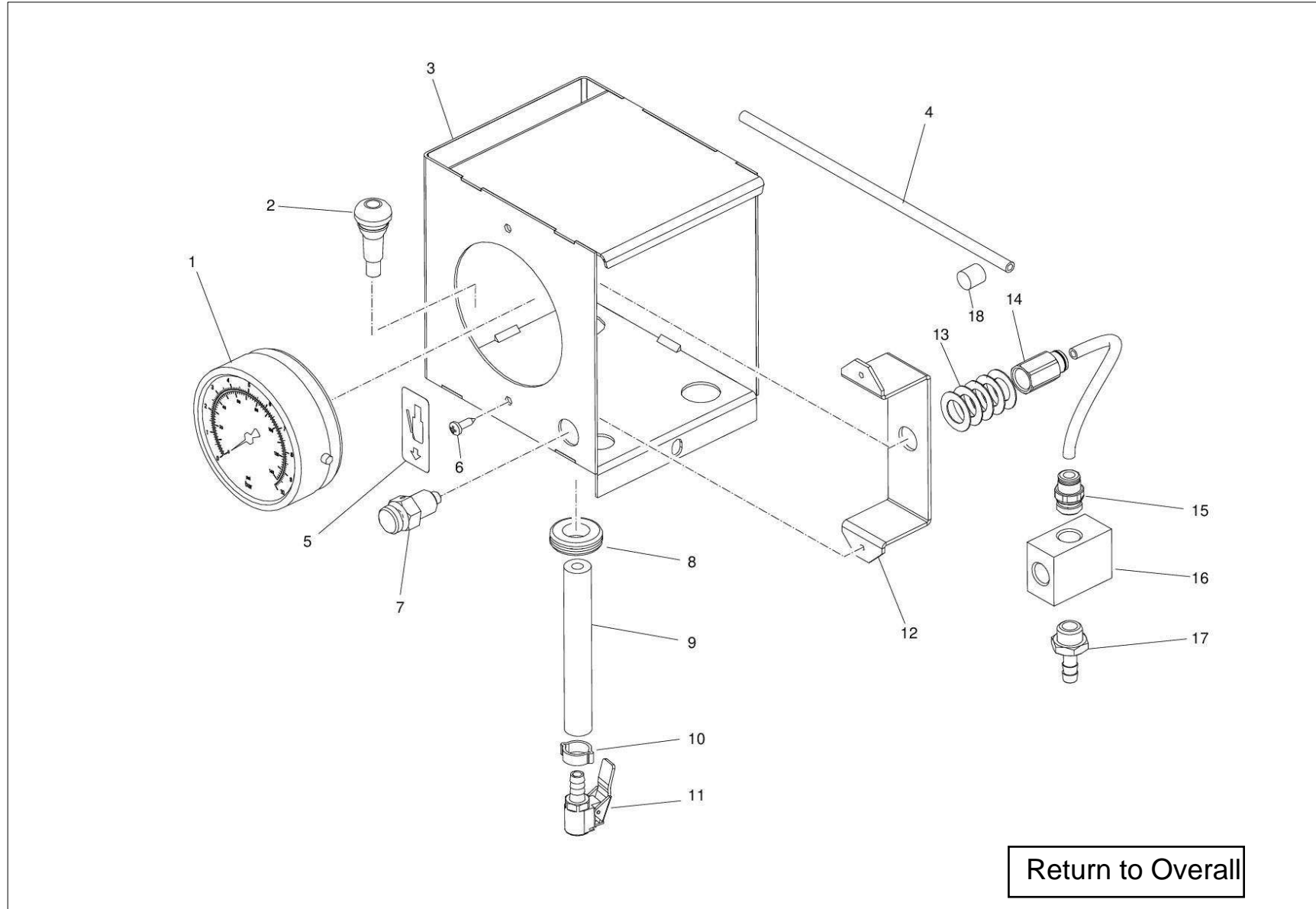
Rif. Ref.	Codice Code	Descrizione	Description
1	325031	PEDALE AUTOCENTRANTE	TURNTABLE PEDAL
2	425014A	BIELLA I 110 DF 8 DF 8 PER CAMMA	CAM ROD
3	2-00212	RONDELLA D.8	WASHER FOR HEX CAP SCREW M8
4	2-01137	DADO ES.A. M8	AUTOLOCKING HEXAGON NUT M8

VALVE ASSEMBLY LIMITER VALVE (NEW STYLE)



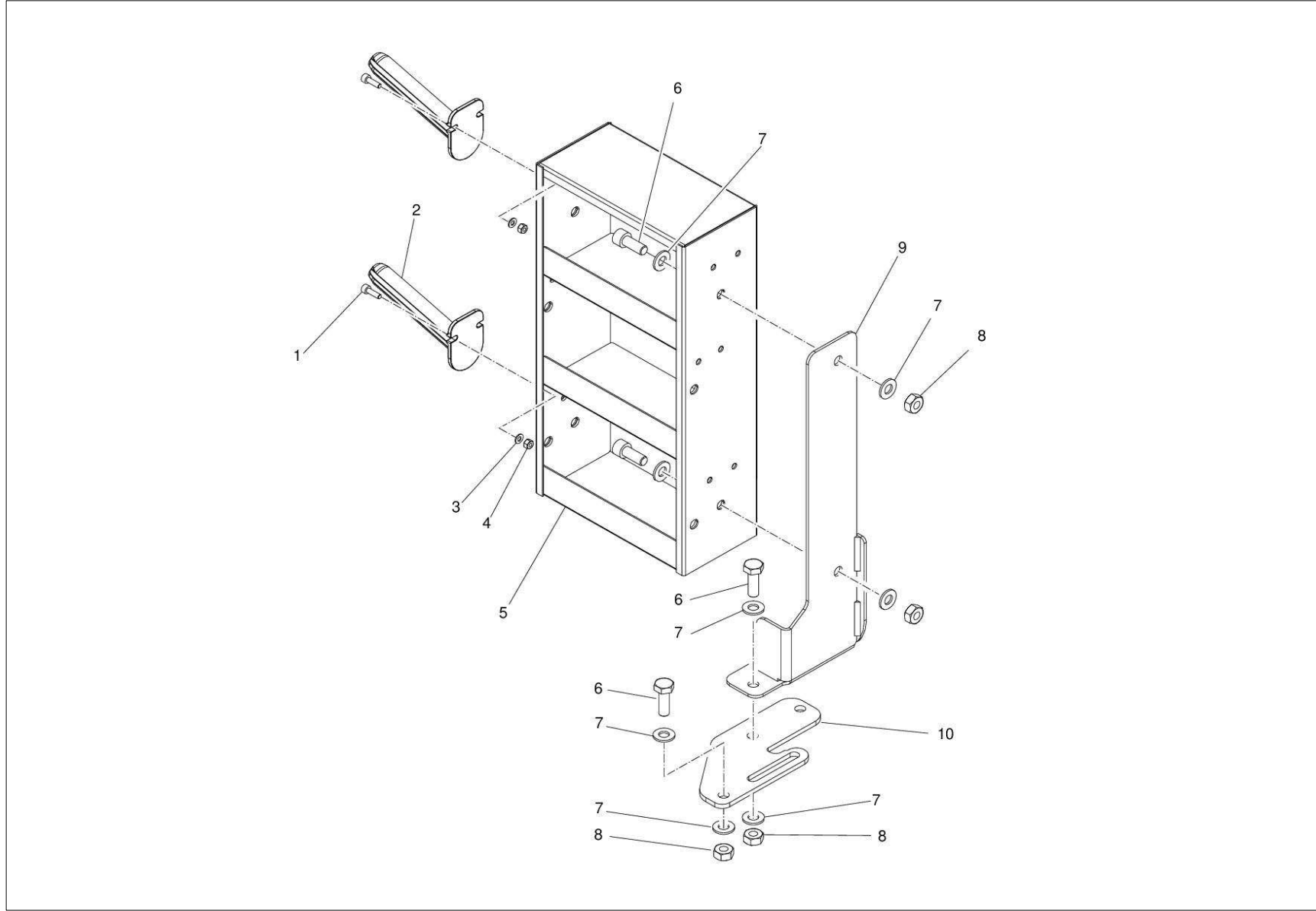
Rif. Ref.	Codice Code	Descrizione	Description
1	2-02643	VITE TCEI 4762 M4X40	SOCKET HEAD CAP SCREW M4X40
2	3-04775	VALVOLA LIMITATRICE TARATA 4.2 BAR	RELIEF VALVE CALIBRATED TO 4.2 BAR
3	4-119680	SUPPORTO VALVOLA	VALVE SUPPORT
4	2-02804	DADO BASSO M4	LOW NUT M4

COMPLETE BOX FOR PRESSURE GAUGE



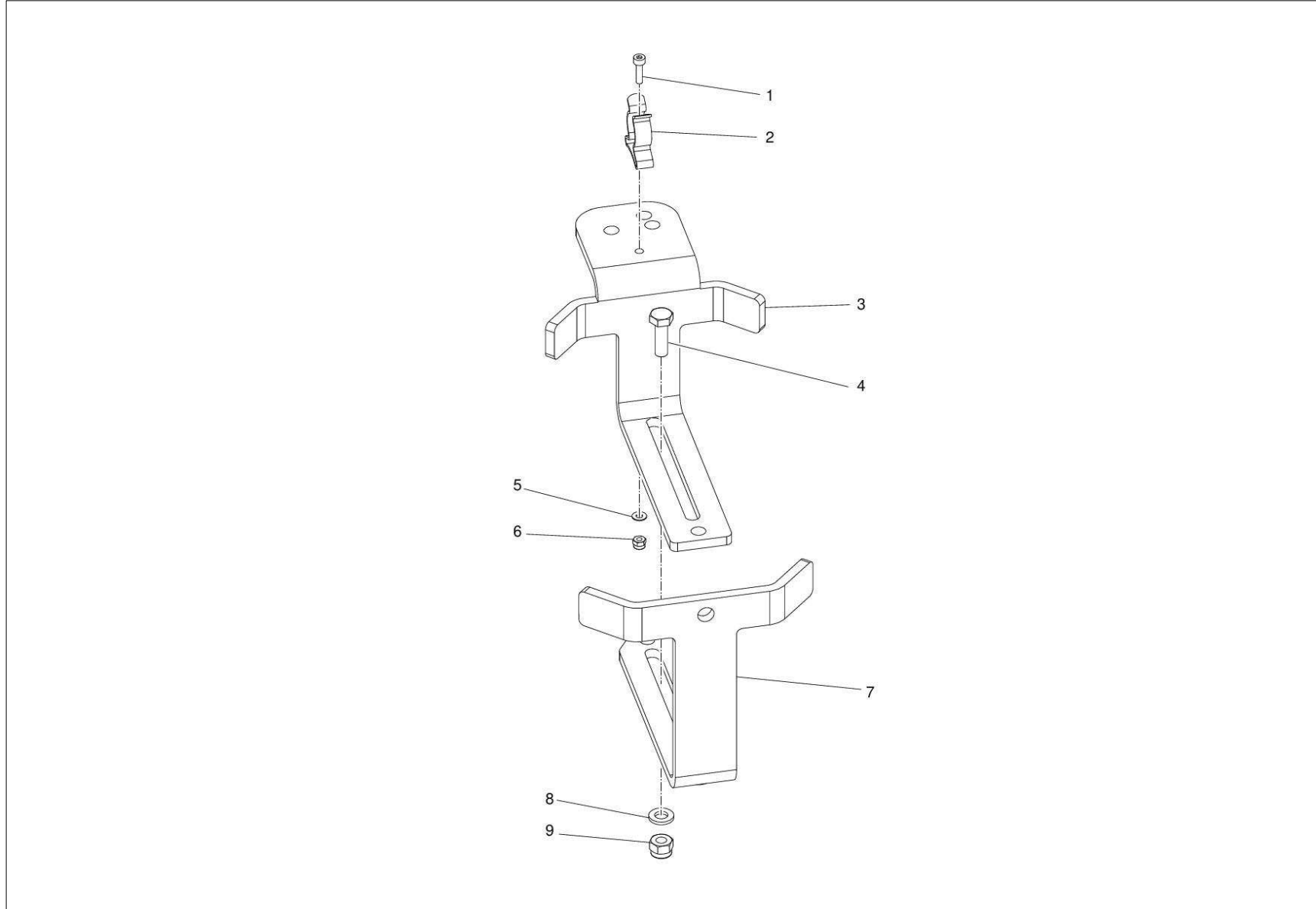
Rif. Ref.	Codice Code	Descrizione	Description
1	3-00490	"MANOMETRO 1/4"" 0-10 BAR"	PRESSURE GAUGE G1/4 0-10BAR
2	3-01568	VALVOLA TUBELESS GOMMA TR413	RUBBER CORE VALVE
3	234171/00	SCATOLA MANOMETRO	BOX
4	315268	TUBO RYLSAN 6X1 L.260mm	RYLSAN HOSE 6X1 L.260mm
5	446436	ADESIVO RACCORDO DOYFE	LABEL
6	2-71485	VTABIC D.3,9X13	SCREW D.3,9X13
7	235463	PULSANTE	PUSH-BUTTON
8	454412	PASSACAVO D.14X22X1,5	RUBBER D.14X22X1,5
9	4-100239	TUBO PNEUMATICO 20BAR D14X6 L 3500	PNEUMATIC HOSE 20BAR D.14X6 L. 3500
10	421191	FASCETTA STRINGITUBO D.13-15	HOSE CLAMP D.13-15
11	3-05377	RACCORDO DOYFE	INFLATING VALVE
12	353537	SUPPORTO MANOMETRO	PRESSURE GAUGE SUPPORT
13	301109	RONDELLA D.13X22X0,6	WASHER D.13X22X0,6
14	3-00261	RACCPN-D G1/4F T6	D-FITTING G1/4F T6
15	3-00460	RACCPN-D G1/4 T6	D-FITTING G1/4 T6
16	352586	BLOCCHETTO	BLOCK
17	3-00007	RACCPN ATTACCO RESCA 7 G1/4	RESCA FITTING G1/4
18	1-02531	SIGILLA RACCORDI MEDIO	MEDIUM SEALANT

COMPLETE STORAGE BOX



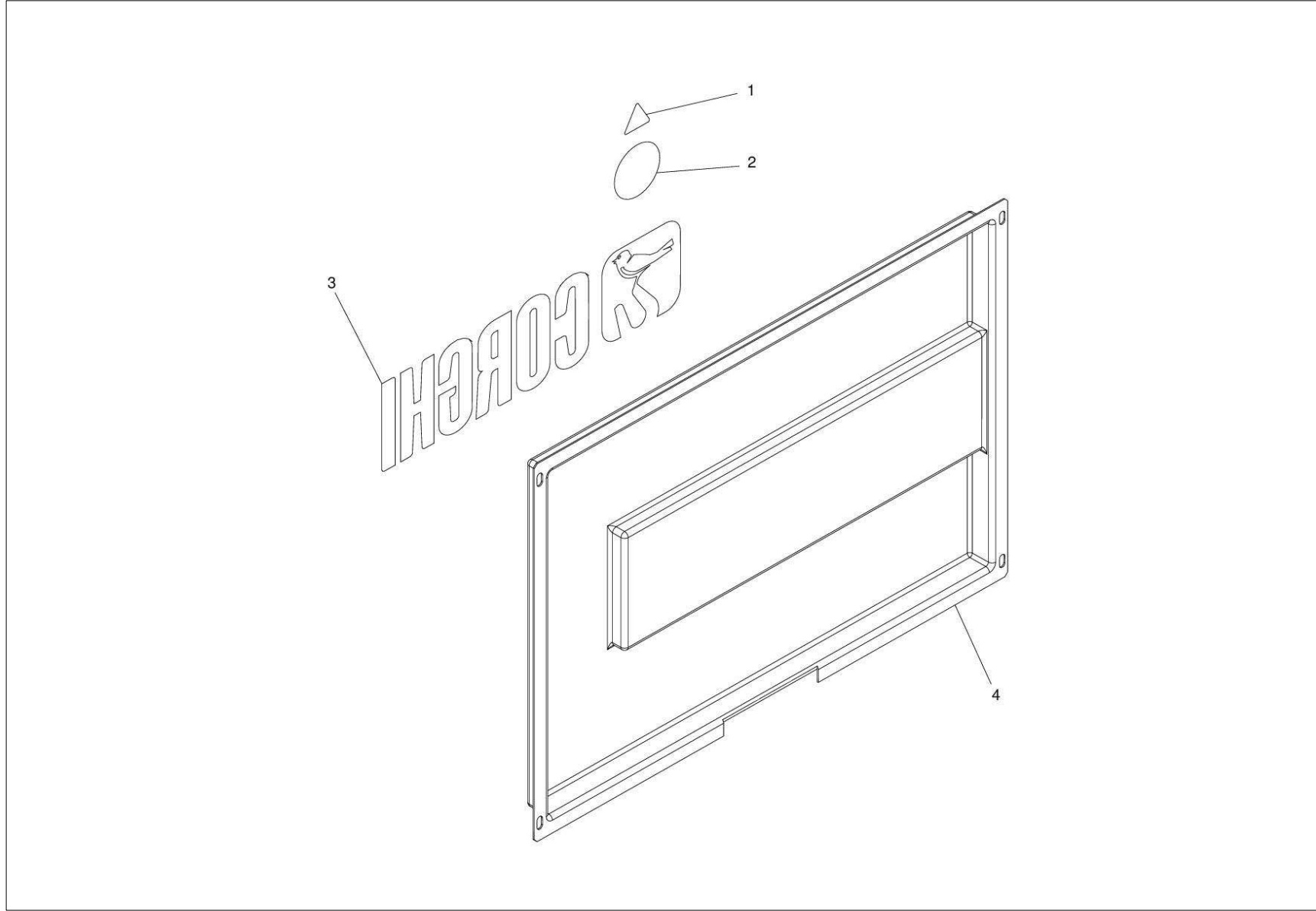
Rif. Ref.	Codice Code	Descrizione	Description
1	2-02807	VTCEI M5X16	HEX. SOCKET HEAD SCREW M5X16
2	462087	SUPPORTO CONI	CONE HOLDER
3	2-00210	RONDELLA D.5	WASHER D.5
4	2-00126	DADO ESAGONALE ALTO M5	HIGH NUT M5
5	H-50-1400000	TOOL BOX	TOOL BOX
6	2-02110	VITE TE M10X30	HEXAGON HEAD CAP SCREW M10X30
7	2-00213	RONDELLA D.10	WASHER FOR HEX CAP SCREW M10
8	2-91726	DADO M10	NUT M10
9	4-146121/00	SUPPORTO SCATOLA ACCESSORI	ACCESSORIES BOX SUPPORT
10	4-146217/00	STAFFA PROLUNGA	EXTENSION BRACKET

ADJUSTABLE TYRE PASTE CONTAINER SUPPORT



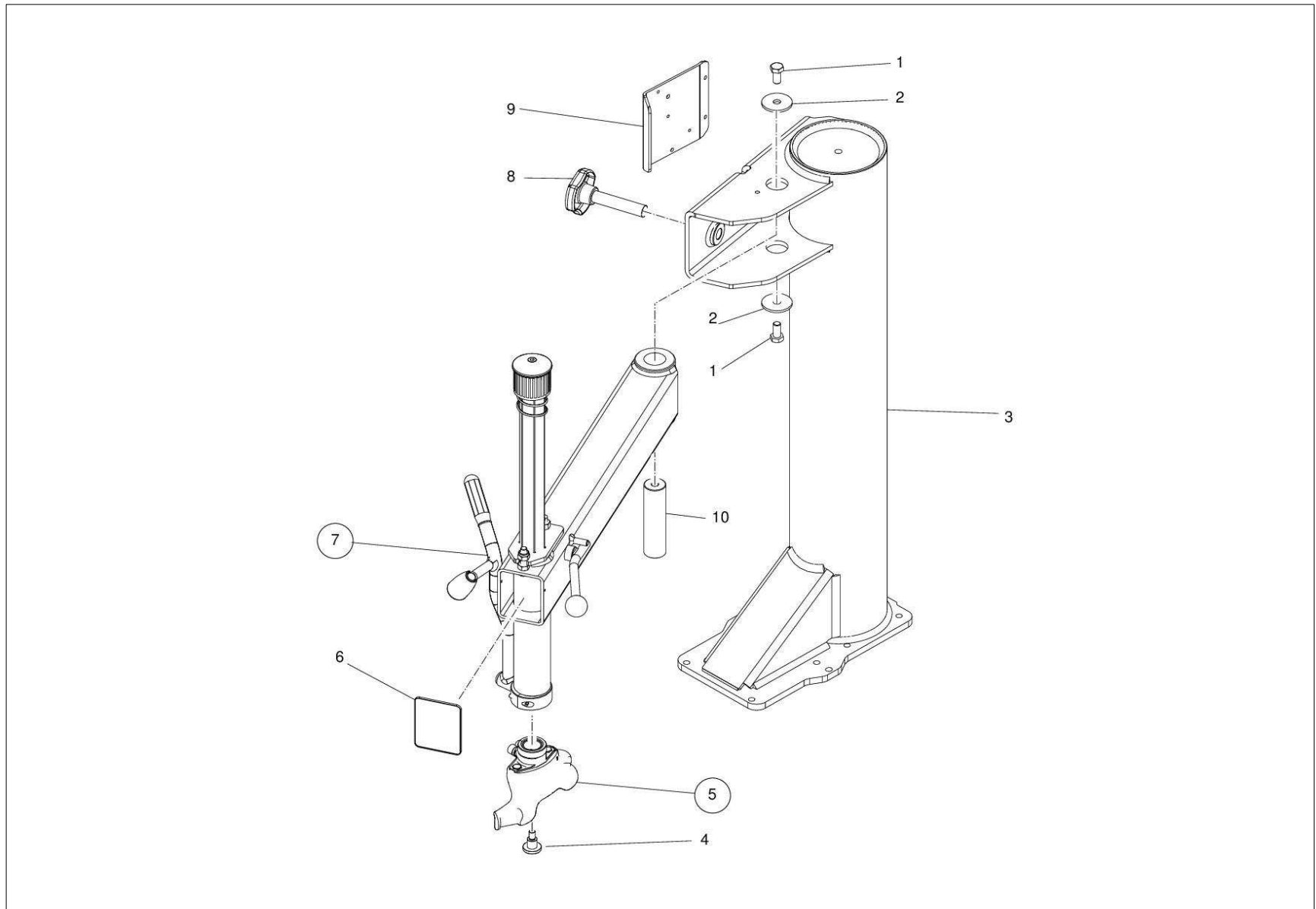
Rif. Ref.	Codice Code	Descrizione	Description
1	2-00287	VITE TCEI 4762 M3x12	SOCKET HEAD CAP SCREW M3X12
2	3-03816	FASCETTA A COLLARE	CLAMP
3	4-146219/00	STAFFA BASE GRASSO	GREASE BASE BRACKET
4	2-02339	VTE M6X20	HEXAGON HEAD SCREW M6X20
5	2-00208	RONDELLA D.3	WASHER FOR HEX CAP SCREW M3
6	2-01017	DADO ES.A. M3	AUTOLOCKING HEXAGON NUT M3
7	4-146220/00	STAFFA GRASSO REGOLABILE	ADJUSTABLE GREASE BRACKET
8	2-00211	RONDELLA D.6	WASHER D.6
9	2-01979	DADO ES.N.A. M6	AUTOLOCKING HEXAGON NUT M6

SIDE HOOD WITH USA LABELS



Rif. Ref.	Codice Code	Descrizione	Description
1	425211A	TARGH.FULMINE AUTOADESIVA	WARNING LABEL
2	446598	ADESIVO SCOLLEGARE MACCHINA	STICKER WARNING DISCONNECT MACHINE
3	461236	TARGH.LOGO+CORGHI	CORGHI LABEL
4	341176/00	COFANO	HOOD

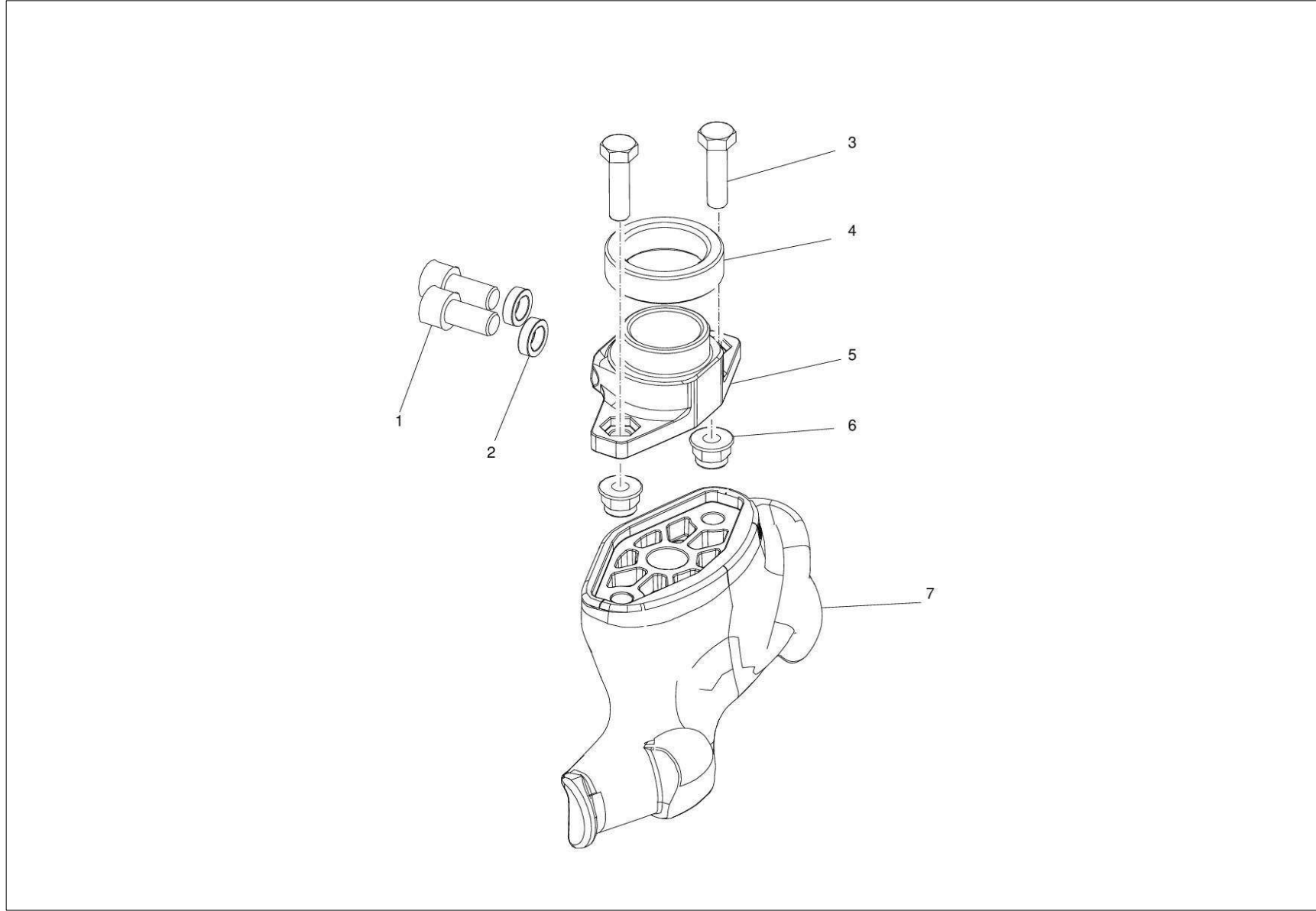
TANK POLE GROUP



Return to Overall

Rif. Ref.	Codice Code	Descrizione	Description
1	2-03287	VITE TE M12X25	HEXAGON HEAD CAP SCREW M12X25
2	318216	RONDELLA D.12,5X50X4	WASHER D.12,5X50X4
3	4-141207/00	PALO SERBATOIO	COLUMN WITH INTERNAL TANK
4	4-137051	VITE PER FISSAGGIO TORRETTA	SPECIAL SCREW FOR TOOL-HEAD
5	5-106901C	MONTAGGIO TORRETTA PLASTICA NEW	PLASTIC TOOL ASSEMBLY
6	429971B	COPERCHIO BRACCIO	ARM COVER
7	5-121211A	BRACCIO ORIZZONTALE SWA 24"	SWA 24" HORIZONTAL ARM
8	3-01577	VOLANTINO CON PERNO FILETTATO	KNURLED RIM KNOB
9	4-143889/00	SUPPORTO SCATOLA MANOMETRO	PRESSURE GAUGE BOX SUPPORT
10	4-141128A	PERNO TONDO DE 36 L 138 FIL-F M12 BRACCIO OPERANTE ORIZZ.	ARM PIN

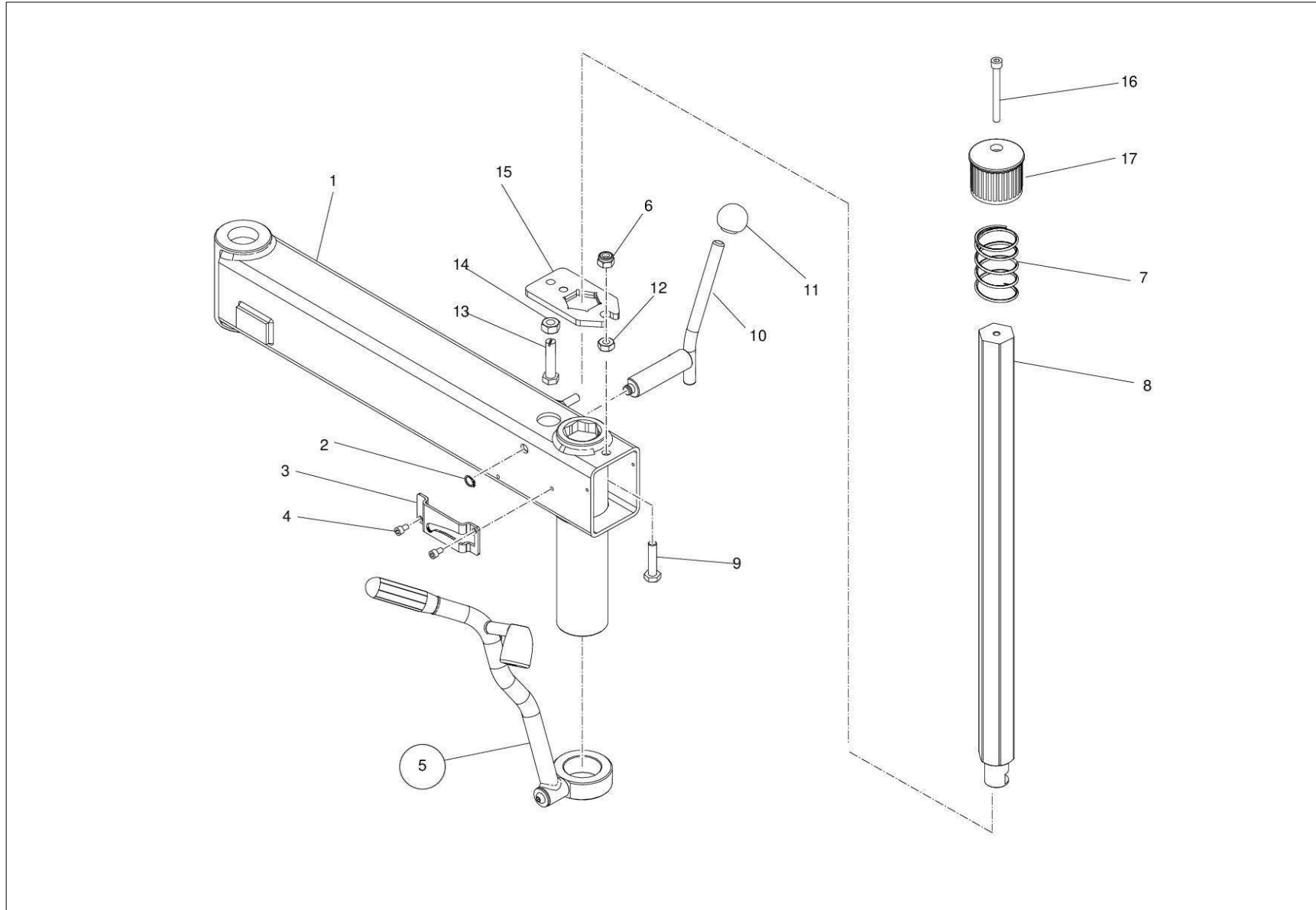
PLASTIC TOOL ASSEMBLY



[Return to Overall](#)

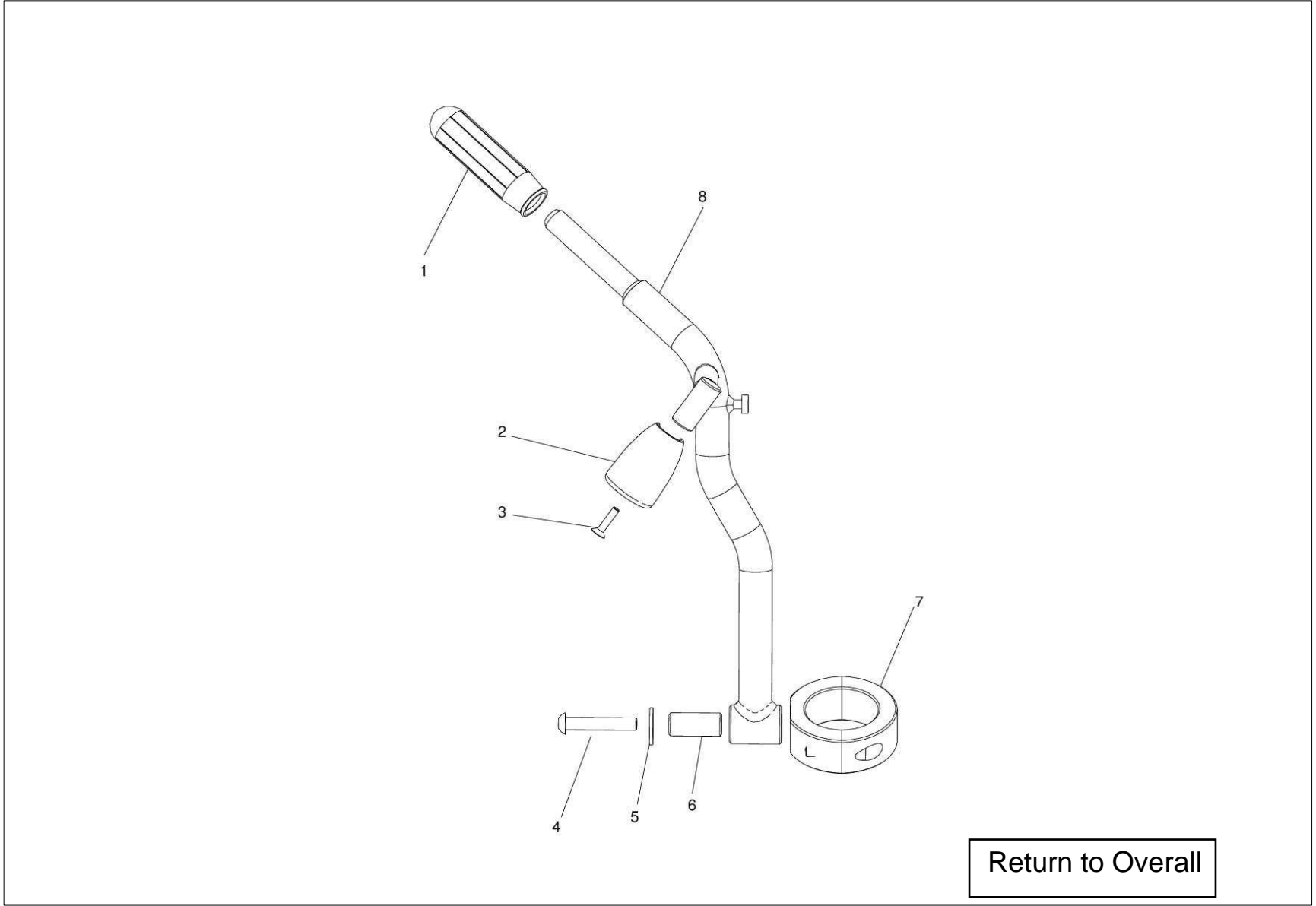
Rif. Ref.	Codice Code	Descrizione	Description
1	2-03553	VITE TCEI M10X20	SOCKET HEAD CAP SCREW M10X20
2	4-120130	ANELLO DISTANZIALE H. 4,5	SPACER H 4.5
3	2-02239	VTE M8X30	HEAGON HEAD SCREW M8X30
4	3309545	AMMORTIZZATORE TORRETTA	MOUNTING HEAD SHOCK ABSORBER
5	4-404115	ATTACCO TORRETTA	MOUNTING HEAD ADAPTOR
6	2-03365	DADO FLANGIATO DIN6926 M8	NUT WITH FLANGE DIN6926 M8
7	4-120129B	TORRETTA IN PLASTICA NEW	PLASTIC TOOL-HEAD

SWA 24" HORIZONTAL ARM



Rif. Ref.	Codice Code	Descrizione	Description
1	238779/00	BRACCIO A BANDIERA	ORIZONTAL ARM
2	2-00025	ANELLO ELASTICO D. 12	SEEGER D.12
3	F342828	GUIDA SCORREVOLE	SLIDING GUIDE
4	2-01989	VTCEI 8.8 ZI M6X10	CYLIN. HEAD SCREW HEX.SOCKET M6X10
5	254901A	LEVA PREMITALLONE MONTATA	LEVER ASSEMBLY
6	2-01019	DADO ES.A. M10	AUTOLOCKING HEX. NUT M10
7	440341A	MOLLA A COMPRESSIONE D.50,9X3,2X532	COMPRESSION SPRING D.50.9X3.2X532
8	348918A	ASTA ESAG CH 38 L 650	HEXAGONAL SHAFT CH38
9	2-02331	VITE TE M10X45	HEXAGON HEAD CAP SCREW M10X45
10	223877	ECCENTRICO CON LEVA	ECCENTRIC WITH LEVER
11	3305241	IMPUGNATURA A SFERA	PLASTIC BALL KNOB D.14
12	2-91726	DADO M10	NUT M10
13	341249	VITE SPECIALE M12X50	SPECIAL SCREW M12X50
14	2-02313	DADO ESAGONALE M12	NUT M12
15	341001A	PIASTRA BLOCCAGGIO VERTICALE	VERTICAL LOCKING PLATE
16	2-01312	VTCEI 4762 8.8 BR1/2F M 8X 80	SOCKET HEAD CAP SCREW M8X80
17	423907	POMOLO	KNOB

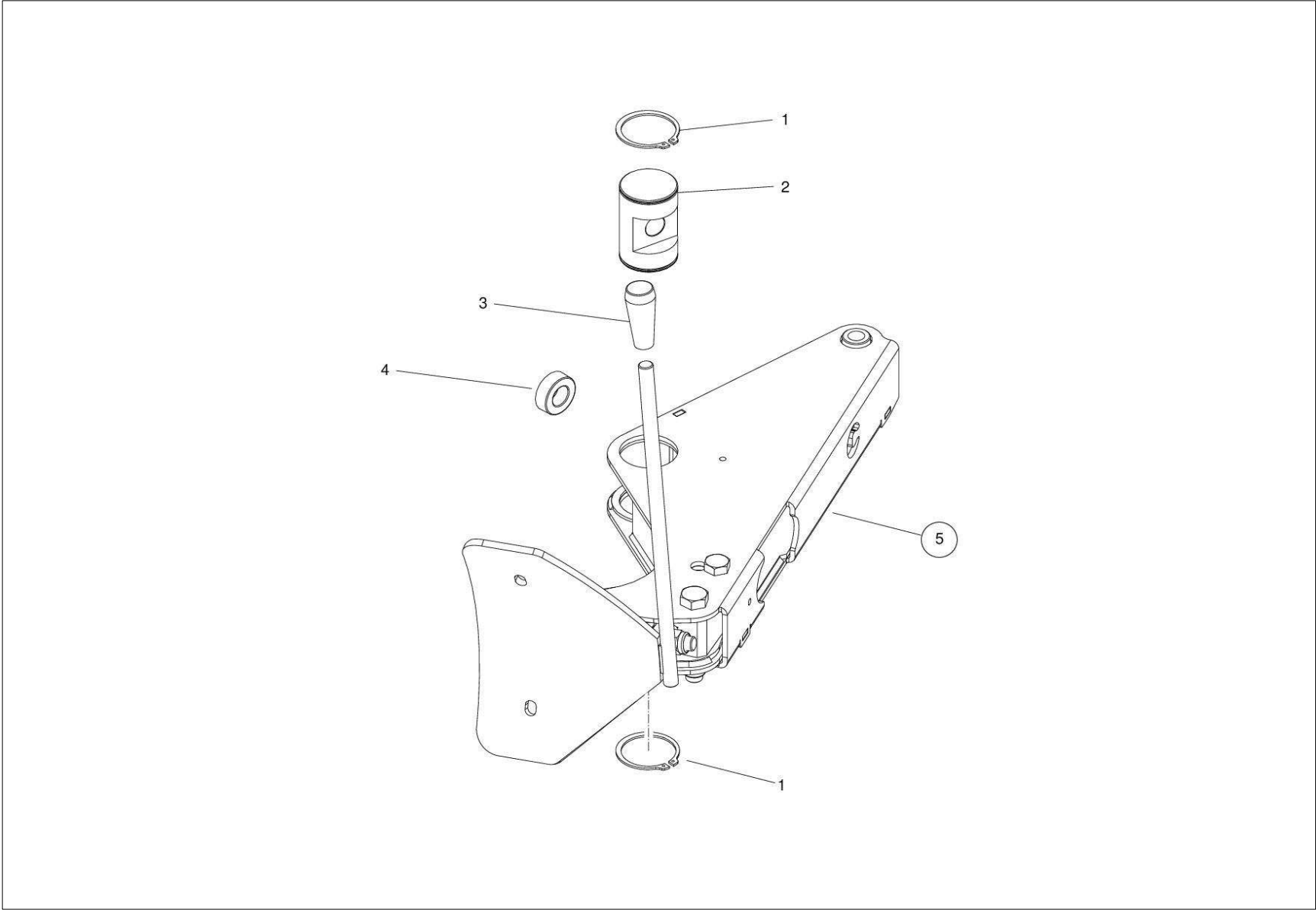
LEVER ASSEMBLY



Return to Overall

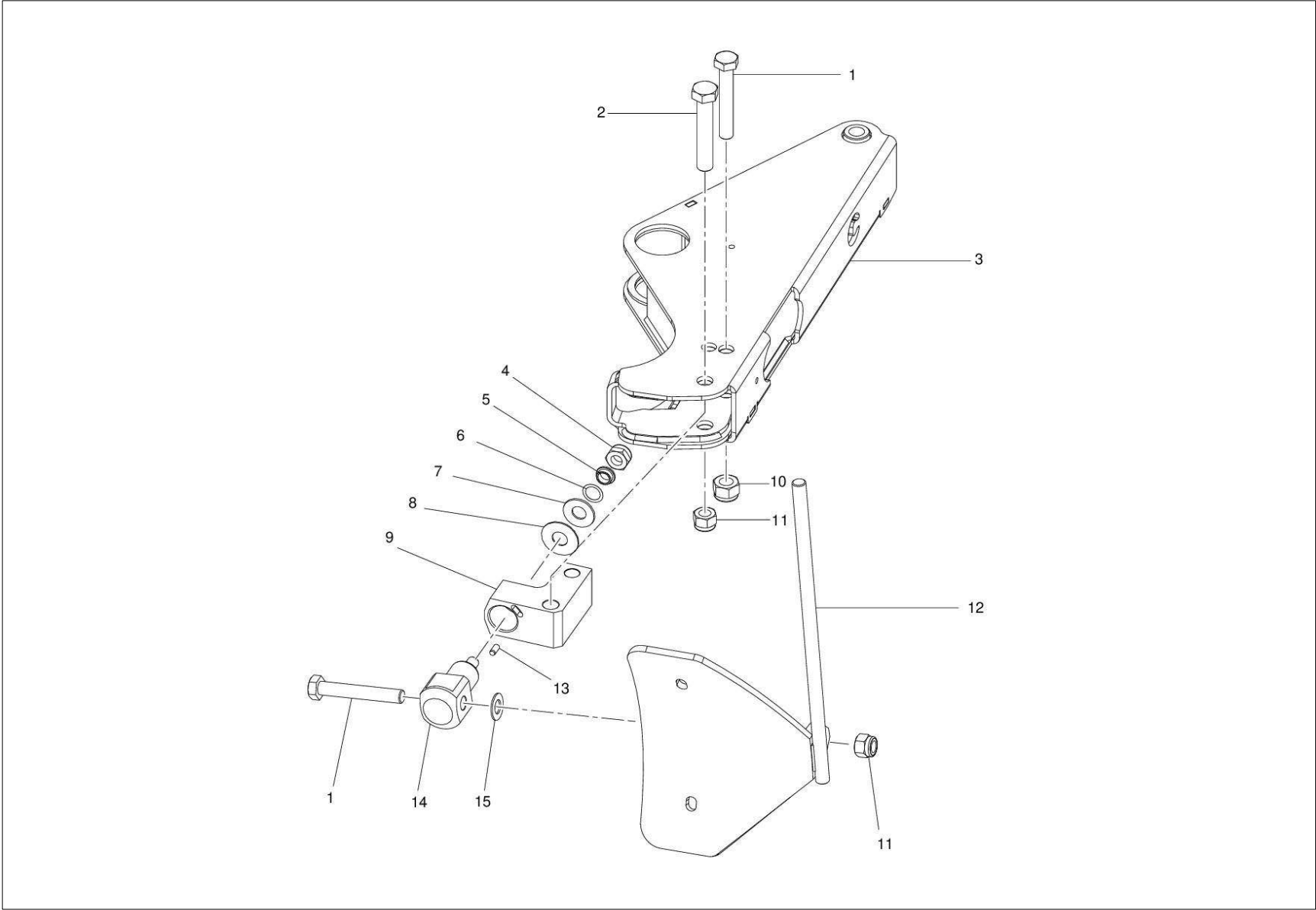
Rif. Ref.	Codice Code	Descrizione	Description
1	425219	MANOPOLA	KNOB
2	440600A	TESTINA	HEAD
3	2-80132	VITE TSPEI M5X20	SOCKET COUNTERSUNK SCREW M5X20
4	2-02844	VITE TBEI ISO 7380-1 M8X45	SOCKET BUTTON HEAD SCREW M8X45
5	2-01299	ROSETTA D. 8	WASHER D. 8
6	342717	BOCCOLA CIL DI 8 DE 15 H 33	BUSH d.8 x D.15x33
7	5-129398	ANELLO PREMITALLONE	BEAD PRESSING RING
8	F242725	LEVA PREMITALLONE	BEAD PRESS LEVER

BEAD BREAKER ARM GROUP



Rif. Ref.	Codice Code	Descrizione	Description
1	2-02510	ANELLO ELASTICO PER ALBERI D.55	SEEGER RING D.55
2	33024906	PERNO ORIENTABILE 8200	PIN 8200
3	87221002	POMELLO	KNOB
4	3310960	AMMORTIZZATORE	SHOCK ABSORBER
5	5-129413/00	BRACCIO STALLONATORE 2 ROTAZIONI	2-ROTATION BEAD BREAKER ARM

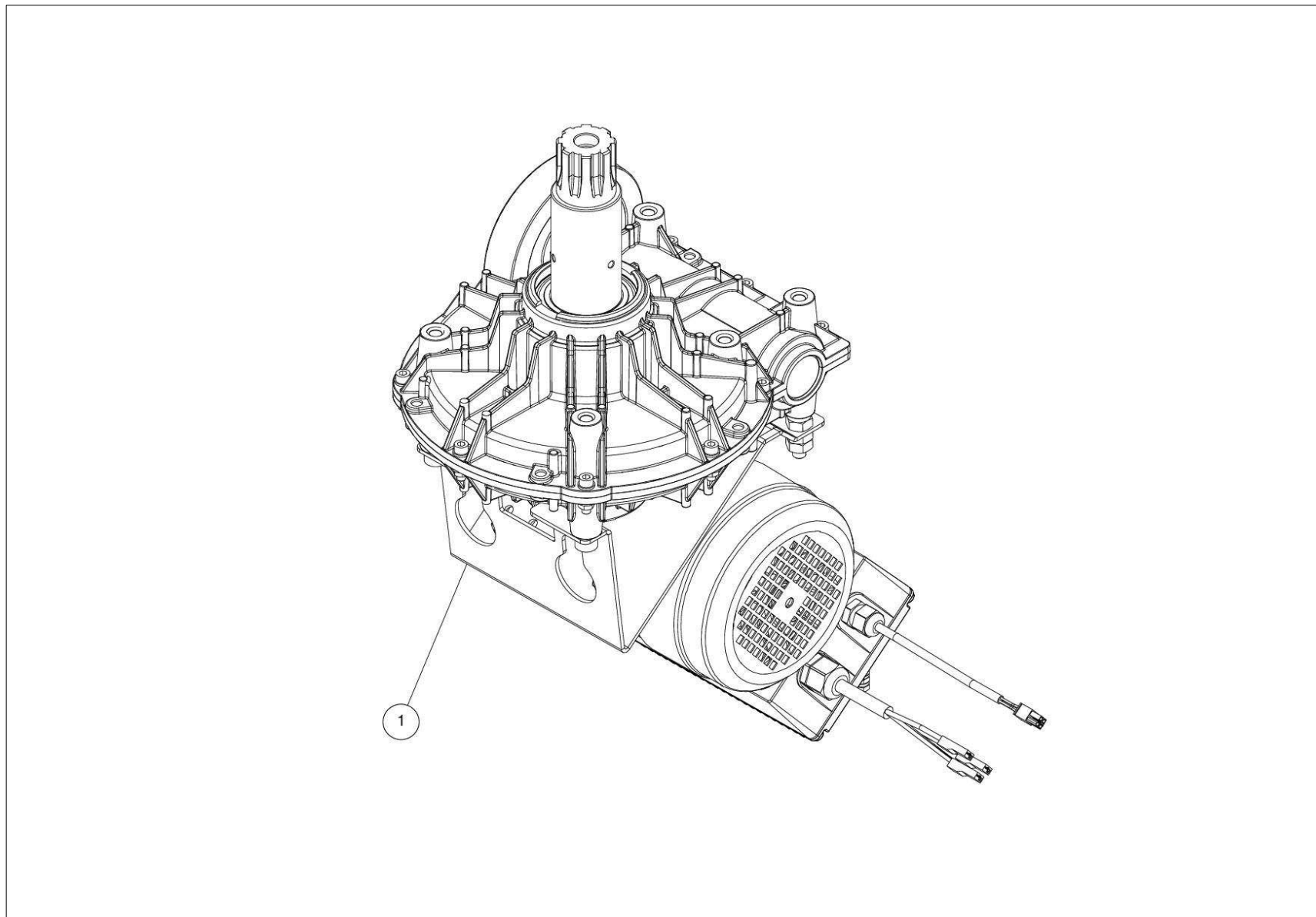
2-ROTATION BEAD BREAKER ARM




[Return to Overall](#)

Rif. Ref.	Codice Code	Descrizione	Description
1	2-04000	VITE TE 5739 M14x90	HEXAGON HEAD CAP SCREW M14X90
2	2-02324	VITE TE 5739 M16x90	HEXAGON HEAD CAP SCREW M16X90
3	4-151171/00	BRACCIO STALLONATORE 2 ROTAZIONI	2-ROTATION BEAD BREAKER ARM
4	2-01276	DADO AUTOBLOCCANTE M12	NUT WITH POLYAMIDE RING M12
5	4-118090	DISTANZIALE MOZZO	HUB SPACER
6	4-104696	RONDELLA ACC.D. 16X22X0,2	WASHER 16X22X0,2
7	419177	MOLLA TZ D.16,3X34X2	CONICAL SPRING WASHER 16X34X2
8	3015976	RASAMENTO D.16,5X40X1,5	WASHER D.16,5X40X1,5
9	4-151176	BLOCCO ATTACCO PALETTA	PALETTE ATTACHMENT BLOCK
10	2-01163	DADO AUTOBLOCCANTE M16	NUT WITH POLYAMIDE RING M16
11	2-01106	DADO AUTOBLOCCANTE M14	NUT WITH POLYAMIDE RING M14
12	4-102689A	PALETTA 185 X 250 X 7 R 250 -ad esaurimento-	BEAD BREAKER BLADE
13	2-03774	SPINA CILINDRICA ISO 8734 D.6x14	PARALLEL PIN D.6X14
14	4-142871A	PERNO SNODO PALETTA	BLADE HUB
15	2-02250	RONDELLA ELASTICA 15X28	ELASTIC WASHER 15X28

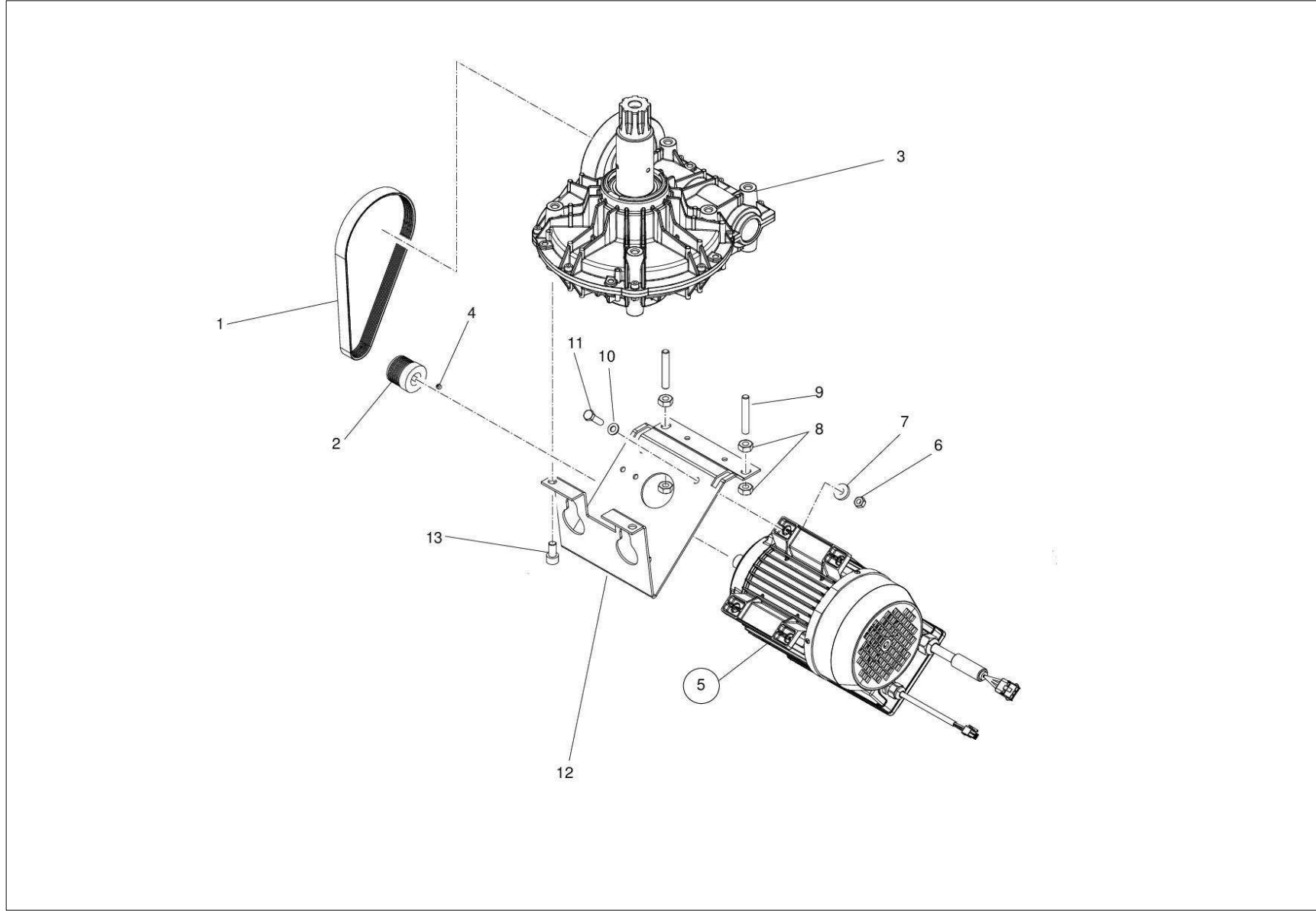
GEAR MOTOR GROUP 115/1-50-60





Rif. Ref.	Codice Code	Descrizione	Description
1	5-101562E	GRUPPO MOTORIDUTTORE INVERTER 115/1/50-60	INVERTER GEAR MOTOR GROUP 115/1/50-60

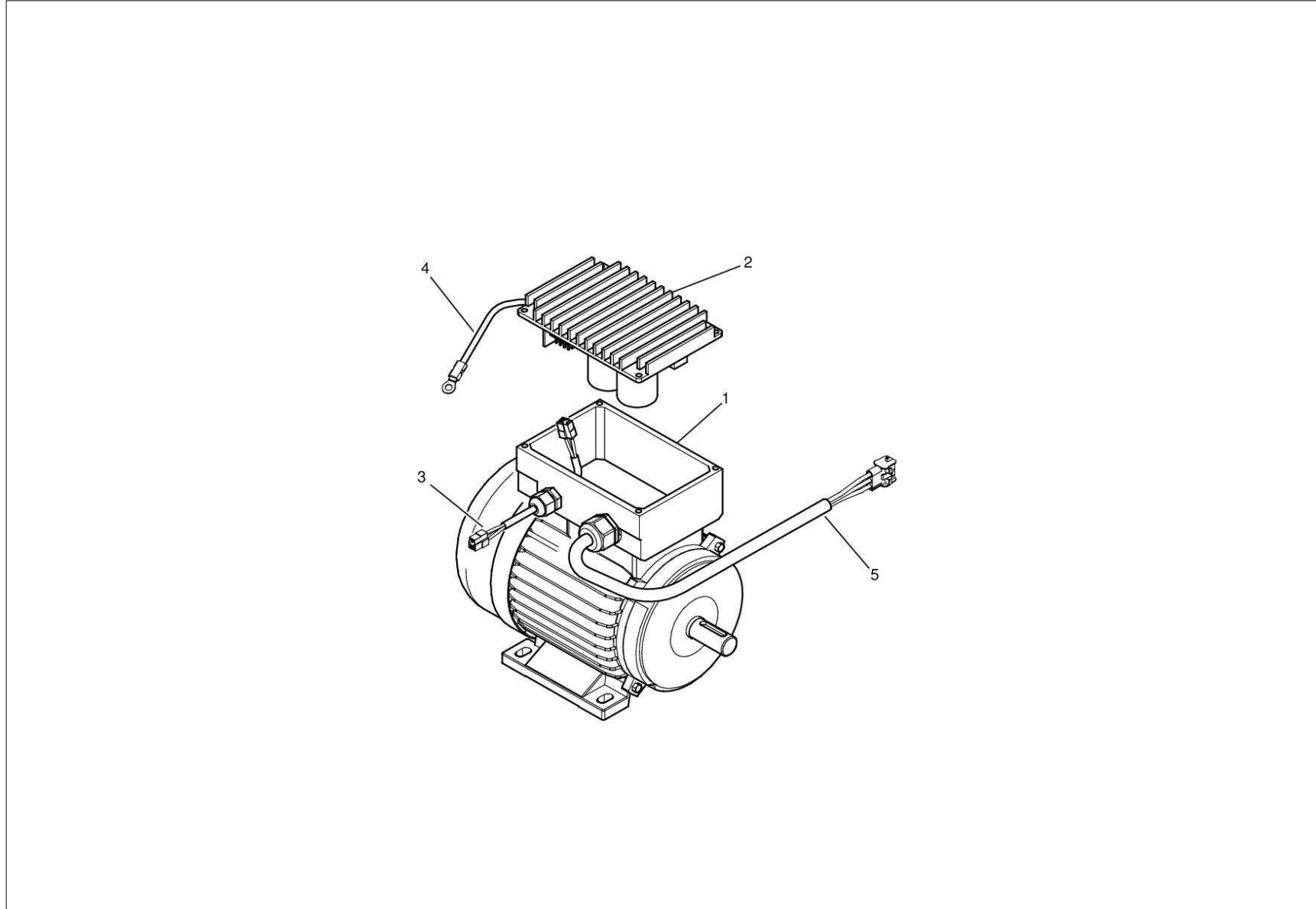
INVERTER GEAR MOTOR GROUP 115/1/50-60



[Return to Overall](#)

Rif. Ref.	Codice Code	Descrizione	Description
1	3-00573	CINGHIA MOTORE 2V	MOTOR BELT 2 SPEED
2	4-102397	PULEGGIA MOTOINVERTER	PULLEY FOR MOTOINVERTER
3	5-102648A	RIDUTTORE DV	GEAR BOX
4	2-00542	VSTEI M6X6	SCREW M6X6
5	5-104279	MOTOINVERTER 115V	INTEGRATED MOTOR-INVERTER 115V
6	421349	DADO ES.A. M8	AUTOLOCKING HEXAGON NUT M8
7	339208	RONDELLA D.8,5X22X4	WASHER D.8,5X22X4
8	2-91726	DADO M10	NUT M10
9	455920	VITE STEI SPECIALE M10X60	SPECIAL SCREW M10X60
10	2-00212	RONDELLA D.8	WASHER FOR HEX CAP SCREW M8
11	2-02239	VTE M8X30	HEAGON HEAD SCREW M8X30
12	4-147071/00	CULLA MOTOINVERTER	SUPPORT MOTOINVERTER
13	2-01985	VTCEI M10X80	CIRCULAR HEX. HEAD SCREW M10X80

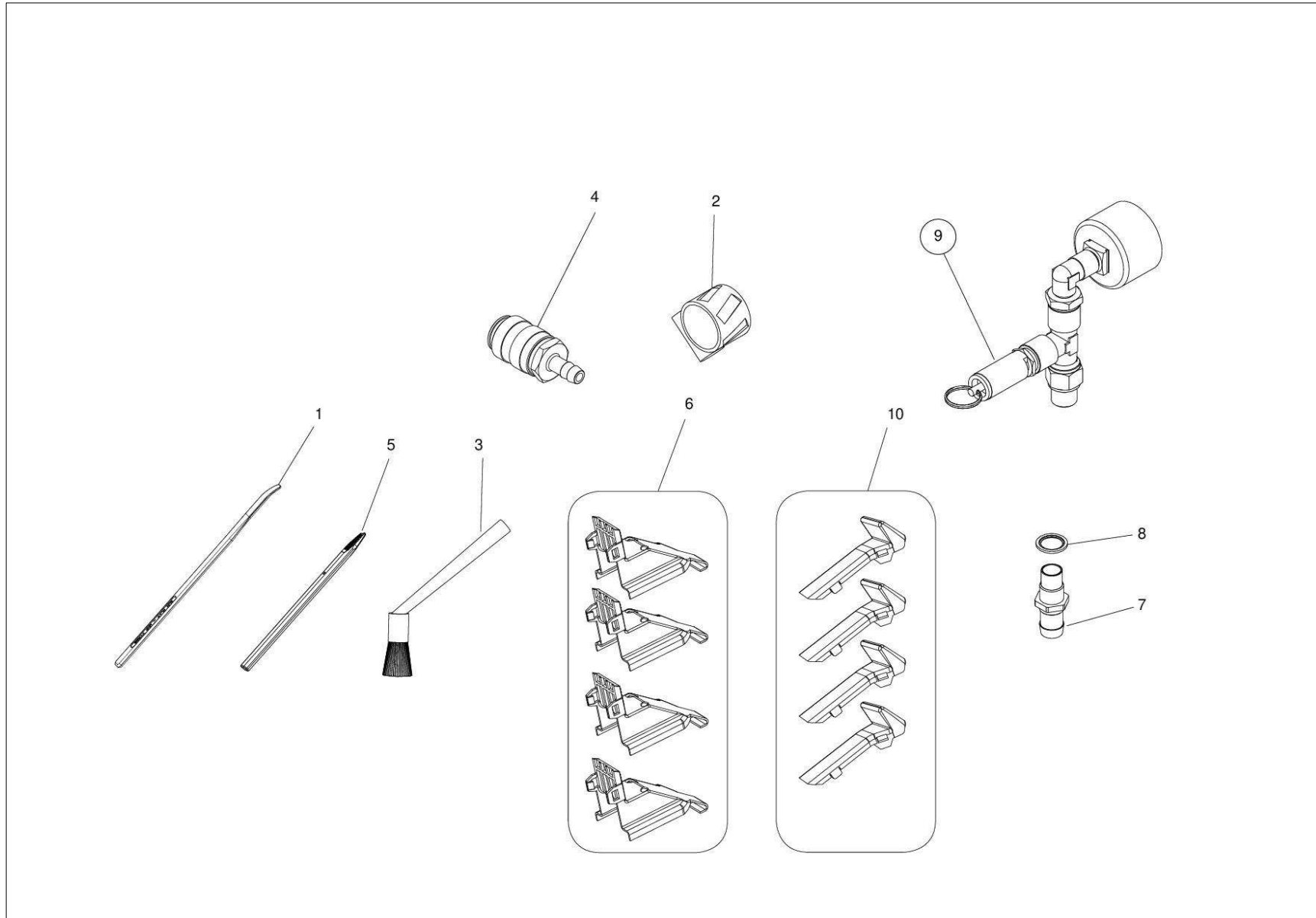
INTEGRATED MOTOR-INVERTER 115V



[Return to Overall](#)

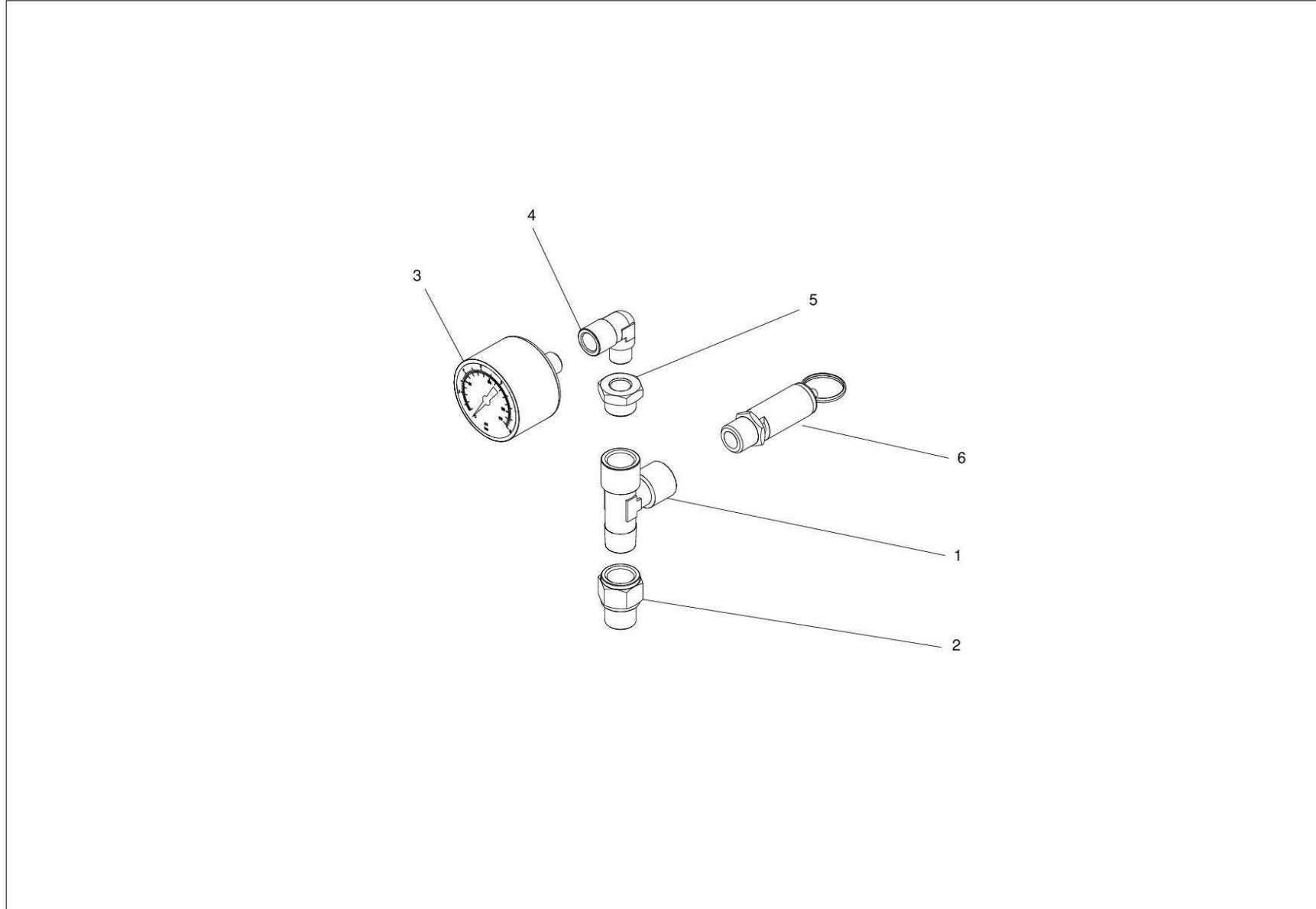
Rif. Ref.	Codice Code	Descrizione	Description
1	5-104729	MOTOINVERTER (NO SK) 230/115V	ELECTRIC MOTOR WITH INVERTER Board
2	4-113414	SK MOTOINVERTER 115V	MOTOINVERTER P.C. BOARD 115V
3	4-109895	CAVO COMANDI LATO MOTORE	ELECTRIC MOTOR CONTROL CABLE
4	4-101659	CAVO DI MASSA L.400mm MOTOINV.	U-BOLT L.400mm MOTOINVERTER
5	4-111586	CAVO ALIMENTAZIONE	FEEDING CABLE

STANDARD EQUIPMENT



Rif. Ref.	Codice Code	Descrizione	Description
1	4-108275	LEVA ALZA TALLONI UHP	UHP TYRE LEVER
2	403751	FASCETTA D.8-16	FASTEN D.8-16
3	3-03688	PENNELLO INCLINATO	INCLINED BRUSH
4	3-00257	RACCORDO RAPIDO	FITTING
5	4-401081	GUAINA LEVA COPERTONI	LEVER PROTECTION
6	5-101528	KIT 4 PROTEZIONI ESTERNE	EXTERNAL PROTECTION KIT (4 PZ)
7	4-137160B	ATTACCO A RESCA 3/4 TUBO 1	HOSE CONNECTION 3/4 T1
8	3-02959	BONDED SEALS RG3/4	BONDED SEALS RG3/4
9	5-106875A	GRUPPO MANOMETRO	GAUGE ASSEMBLY
10	5-101526	KIT 4 PROTEZIONI INTERNE	INTERNAL PROTECTION KIT (4 PZ)

GAUGE ASSEMBLY



Rif. Ref.	Codice Code	Descrizione	Description
1	3-00286	RACCPN-T-G1/4	PNEUMATIC CONNECTION
2	3-00082	RACCORDO G1/4 M-F	REDUCER G1/4 M-F
3	3-00488	MANOMETRO 1/8 0-12 BAR	MANOMETER G1/8 0-12BAR
4	3-00138	RACCORDO A L G1/8 FEMMINA	FEMALE ELBOW G1/8
5	3-00269	RACCPN-M-F G1/4-G1/8	REDUCTION 1/4" M - 1/8" F
6	3-01573A	VALV PN MAX TARATA 11 BAR G1/4 C/ANELLO CE PED4	SAFETY VALVE G1/4"

[Return to Overall](#)