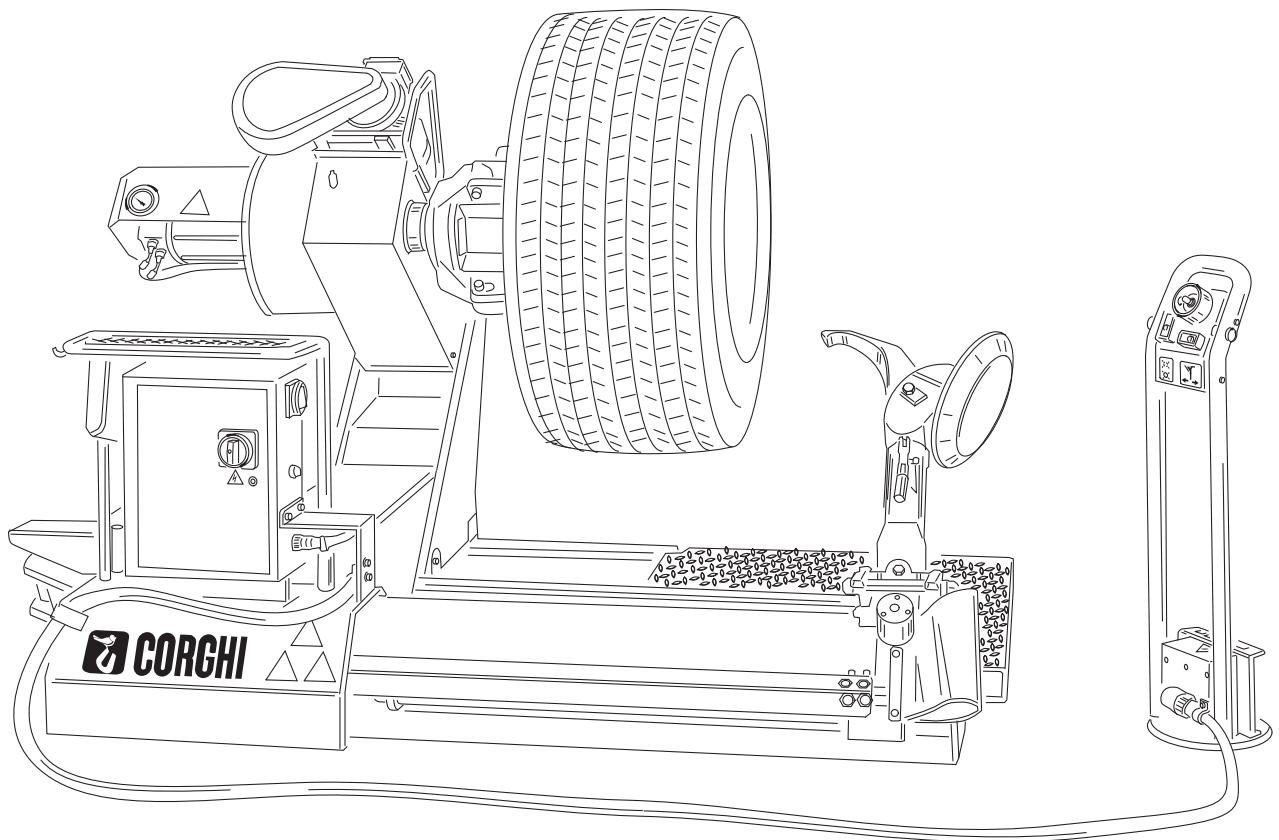


AGS 52 L (06-B)

Pezzi di ricambio / Spare parts list



Code: 4-328555E

Production date: 07 / 2014



I

Sul presente documento sono stati evidenziati con colore grigio i ricambi consigliati e indicati in grassetto i codici che sono variati rispetto a quelli riportati nella precedente versione del 06/13

EN

In this document, the recommended spare parts have been highlighted in gray, while in bold you find those codes which are different if compared with the previous version dated 06/13

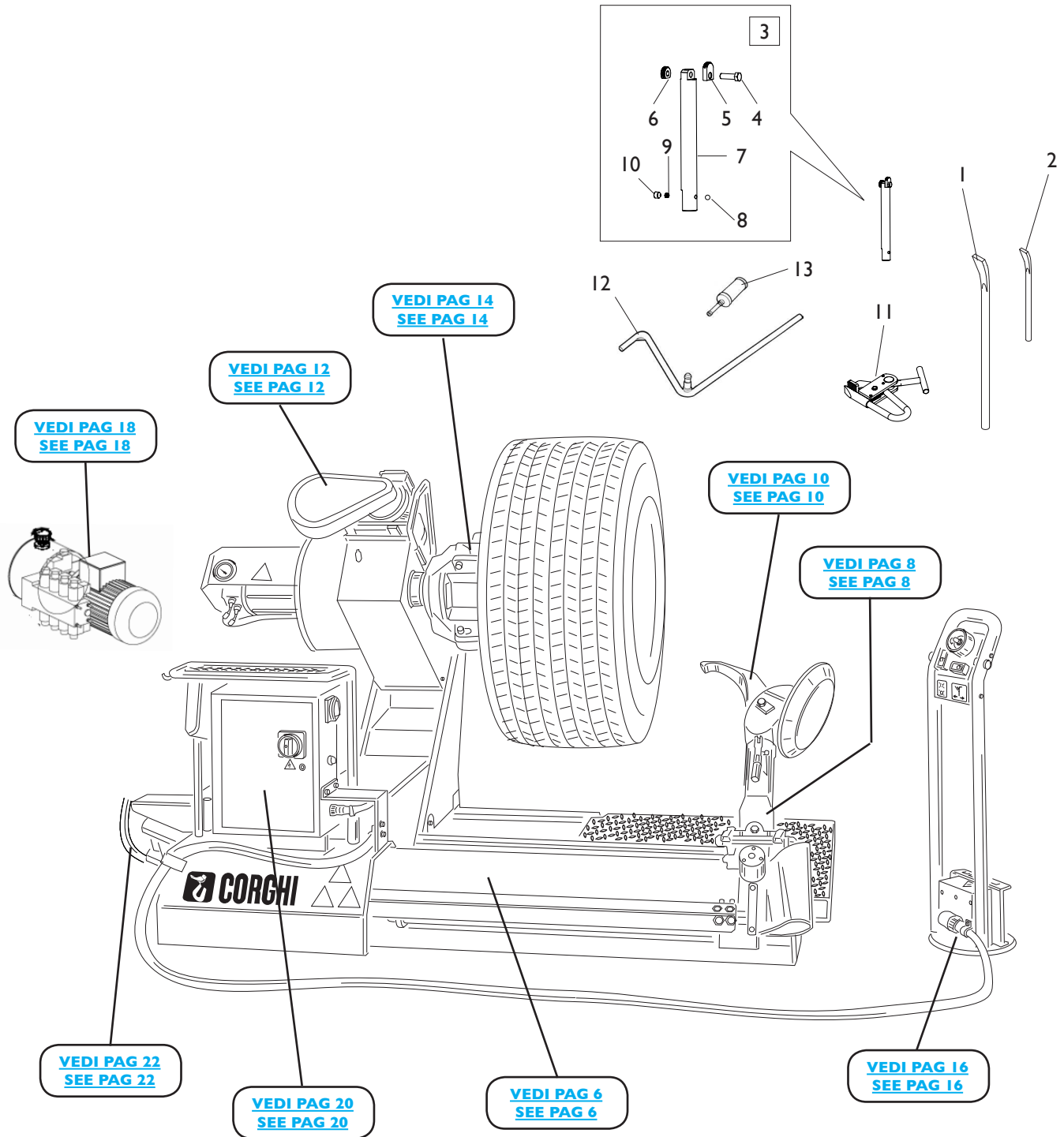
DE

Im vorliegenden Dokument wurden die empfohlenen Ersatzteile in grauer Farbe hervorgehoben; die Teilenummern in Fettdruck haben sich bezugnehmend auf die vorherige Version vom 06/13 geändert.

FR

Dans ce document, les pièces de rechange préconisées sont soulignées en gris, tandis que les références différentes par rapport à la version précédente du 06/13 sont en gras

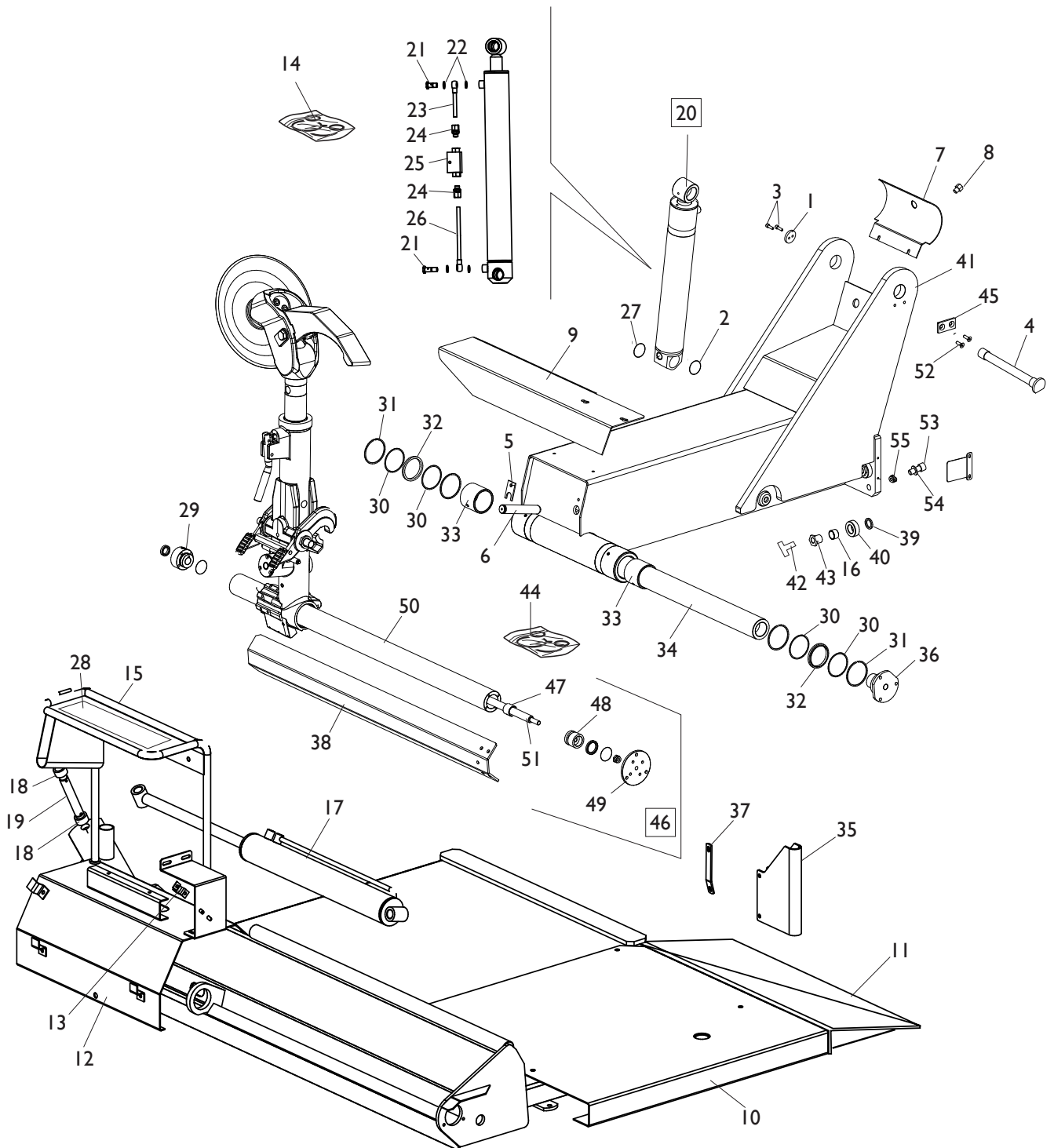
COMPLESSIVO OVERALL



Rif. Ref.	Codice Code	Descrizione	Description
1	426388	LEVA ALZATALLONI CORTA	SHORT BEAD LEVER
2	236906	LEVA ALZATALLONI LUNGA	LONG BEAD LEVER
3	5-300329	KIT STELO GRIFFA 56"	EXTENTION ASSEMBLY
4	340844	VITE SPECIALE M12X39 1/2F	SPECIAL SCREW M12X39
5	3007485	FERMO E GRIFFA	TOOL
6	318784	GRIFFA	TOOL
7	4-327415	STELO D.35X315,5	EXTENTION 56" D.35X315,5
8	88901332	SFERA D.10,32	BALL D.10,32
9	33008365	MOLLA	SPRING
10	2-02692	VSTEI M14X14	SCREW M14X14
11	219244	PINZA CERCHIONI	CLAMP RIMS
12	217617	LEVA GUIDA TALLONI	BEAD LEVER GUIDE
13	435443	INGRASSATORE	GREASER

GRUPPO STRUTTURA MOBILE

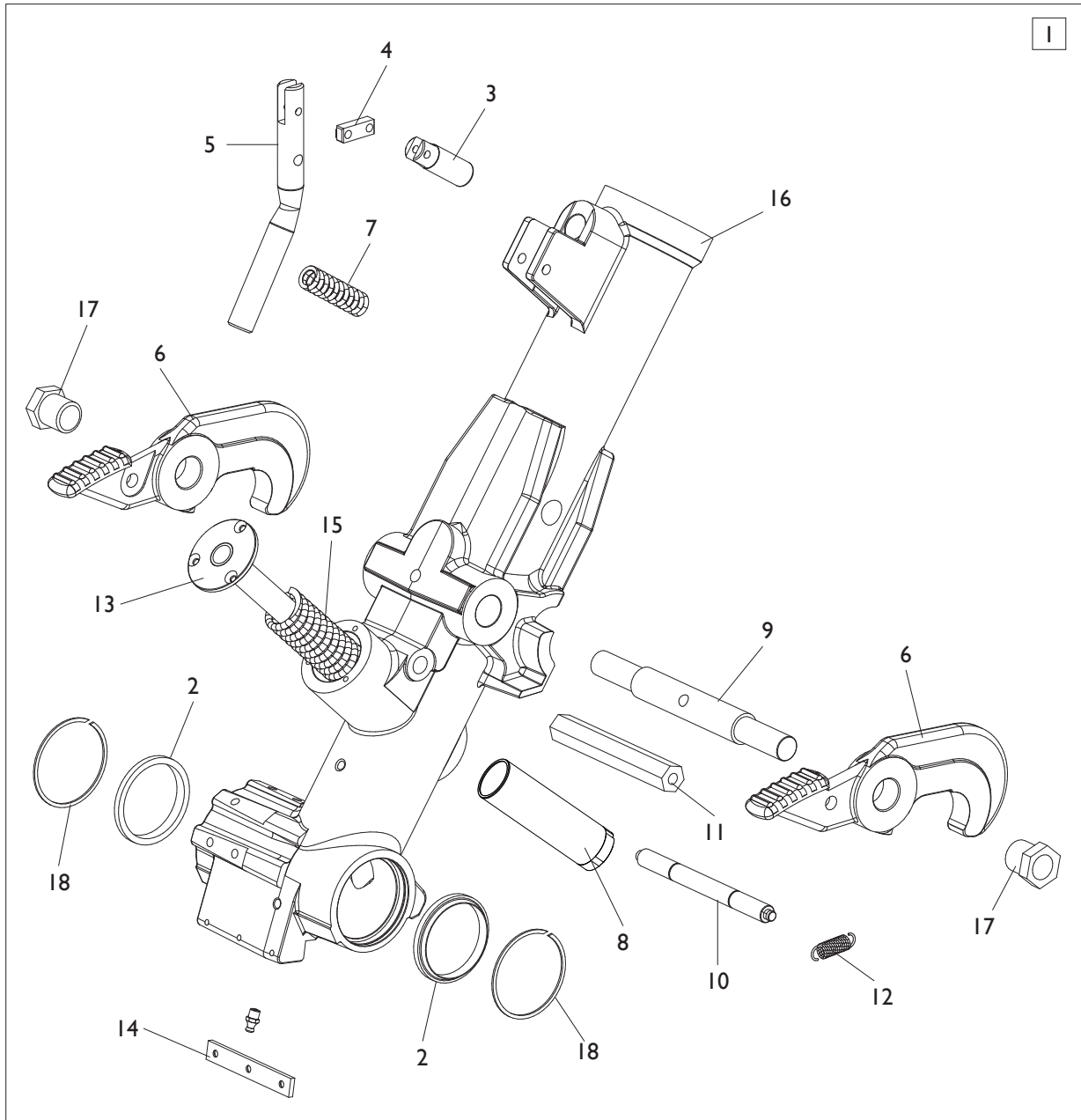
MOBILE STRUCTUR GROUP



[TORNA AL COMPLESSIVO](#)
[RETURNS TO OVERALL](#)

Rif. Ref.	Codice Code	Descrizione	Description
1	341681	RONDELLA DOPPIO FORO D.12,5X60X8	TWO HOLES WASHER D.12,5X60X8
2	338751	RONDELLA D.40,5X51X4,5	WASHER D.40,5X51X4,5
3	2-02096	VSTEI M12X20	SCREW M12X20
4	4-300674	PERNO BRACCIO MOBILE	MOBILE ARM PIN
5	321834	FERMO FULCRO CILINDRO	LOCKING
6	321763	FULCRO CILINDRO	CYLINDER FULCRUM
7	342409	PROTEZIONE ROTONDA	COVER
8	3-02019	TAPPO TONDO D.20,6 H8,7	CAP D.20,6 H8,7
9	346350	PROTEZIONE CILINDRO CARRELLO	CYLINDER COVER
10	237497	PEDANA	PLATFORM
11	237494	RAMPA	RAMP
12	235458	LAMIERA PORTA UTENSILI	TOOLS PLATE
13	338372	FORCELLA FERMACAVO SINGOLA	STRAP
14	242013	KIT GUARNIZIONI CIL. SOLL. BRACCIO	SEALS KIT FOR CYLINDER LIFT
15	4-326928	SUPPORTO IMPIANTO ELETTRICO	ELECTRIC SYSTEM SUPPORT
16	3-00622	BOCCOLA D.22X15	BUSH D.22X15
17	234451	CILINDRO LUNGO D.70X500	LONG CYLINDER D.70X500
18	317421	DISTANZIALE FORATO D.35X24,5X20	SPACER D.35X24,5X20
19	317425	SPINOTTO	PIN
20	5-105074	CILINDRO SOLL. BRACCIO	LIFT CYLINDER ASSEMBLY
21	495021	VITE CAVA 1/4	SCREW 1/4
22	495678	RONDELLA 1/4	WASHER 1/4
23	398457	TUBO D.10 L.109mm	HOSE D.10 L.109mm
24	495779	RACCORDO 1/4 T.10	FITTING 1/4 T.10
25	462559	VALVOLA RITEGNO	RELIEF VALVE
26	498419	TUBO D.10 L.150mm	HOSE D.10 L.150mm
27	2-00792	SEEGER D.40	SEEGER D.40
28	338342	RETTANGOLO IN GOMMA	RUBBER
29	348587	FLANGIA ANTERIORE	FORNT FLANGE
30	319510	RONDELLA D.64X69,8X0,3	WASHER D.64X69,8X0,3
31	417822	ANELLO D.72	SEEGER D.72
32	417823	RASCHIATORE D.70X60X5	SCRAPER D.70X60X5
33	434310	BRONZINA D.60X70X60	BUSH D.60X70X60
34	322973	PERNO CARRELLO	CARRIAGE PIN
35	346346	PROTEZIONE CARRO-UTENSILE	CARRIAGE COVER
36	322972	FLANGIA PERNO CILINDRO D.90X40X60	PIN FLANGE D.90X40X60
37	346347	FISSAGGIO PROTEZIONE	BRACKET
38	261073	PROFILATO ASTUCCIO	CYLINDER D.40 PROTECTION
39	338755	RONDELLA D.22,1X30X3,5	WASHER D.22,1X30X3,5
40	338753	RONDELLA D.25X44X15	WASHER D.25X44X15
41	5-100768	BRACCIO FISSO	ARM
42	4-327739	PERNO RUOTE	WHEEL PIN
43	4-327740	BOCCOLA ECCENTRICA	ECCENTRIC BUSH
43	4-327742	BOCCOLA	BUSH
44	298122	KIT GUARNIZIONI CILINDRO D.40	CYLINDER D.40 SEALS KIT
45	4-115839	PIATRINO ANTIROTAZIONE	STOP PLATE
46	248588	CILINDRO D.40X891,5	CYLINDER D.40X891,5
47	321787	DISTANZIALE	SPACER
48	321786	PISTONE	PISTON
49	348586	FLANGIA POSTERIORE	REAR FLANGE
50	348585	TUBO L.1115mm	PIPE L.1115mm
51	336116	STELO D.20X1168	STEM D.20X1168
52	2-03074	VTSPEI M12X25	SCREW M12X25
53	2-01901	VTCEI M16X40	HEX. SOCKET HEAD SCREW M16X40
54	2-01045	RONDELLA D.16	WASHER D.16
55	2-01194	DADO ES. M16X1,5	HEXAGON NUT M16X1,5

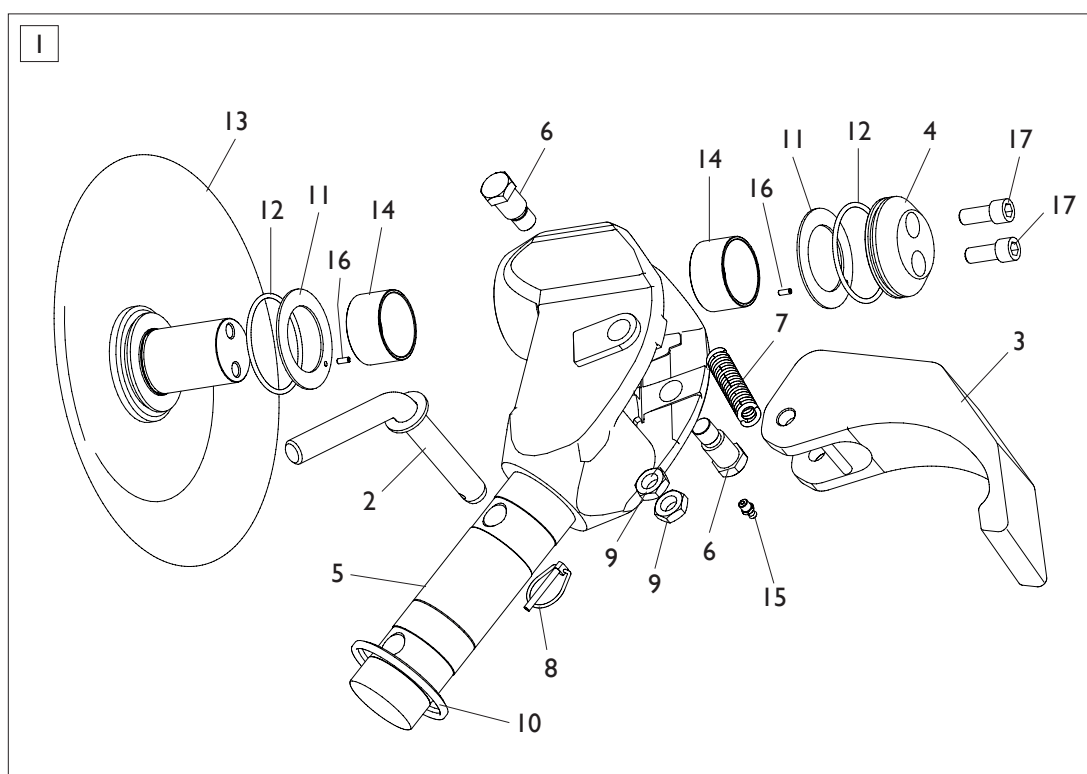
GRUPPO BRACCIO STALLONATORE BEAD BREAKING GROUP



[TORNA AL COMPLESSIVO](#)
[RETURNS TO OVERALL](#)

Rif. Ref.	Codice Code	Descrizione	Description
1	249600	ASTUCCIO COMPLETO	BEAD BREAKER ASSEMBLY
2	417823	RASCHIATORE D.70X60X5	SCRAPER D.70X60X5
3	336467	CHIAVISTELLO	LEVER
4	336469	BIELLA	ROD
5	336468	MANIGLIA	HANDLE
6	321798	CRICCHETTO UNIVERSALE	UNIVERSAL HOOK
7	436490	MOLLA D.19X3,5X62	SPRING D.19X3,5X62
8	236462	FODERO PER MOLLA	SPRING HOLDER
9	338295	PERNO ECCENTRICO	ECCENTRIC PIN
10	338293	GANCIO MOLLA/FERMO	SPRING HOOK
11	338294	PERNO UNIONE CRICCHETTI	HOOK PIN
12	421828	MOLLA TRAZIONE D.12X1,5X31	SPRING D.12X1,5X31
13	236470	TUBO INTERNO GUIDA	GUIDE
14	344893	SLITTA ANTIGRIPPAGGIO	PLATE
15	437519	MOLLA COMPRESSIONE D.36X5,2X245	COMPRESSOR SPRING D.36X5,2X245
16	247831	ASTUCCIO	BEAD BREAKER ARM
17	321790	BOCCOLA ECCENTRICA	ECCENTRIC BUSH
18	461074	ANELLO D.70	SEEGER D.70

GRUPPO DISCO STALLONATORE DISCK BEAD GROUP

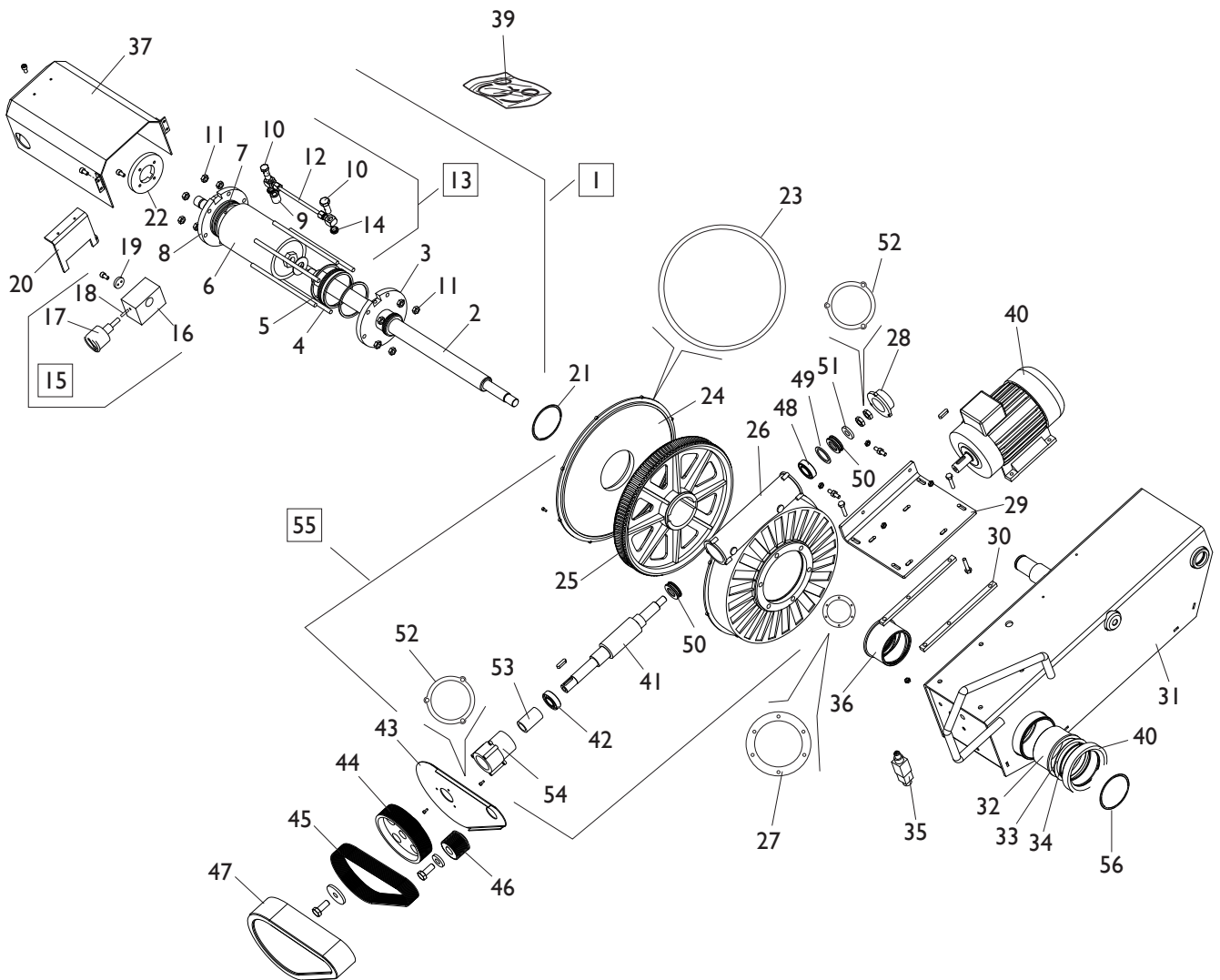


[TORNA AL COMPLESSIVO](#)
[RETURNS TO OVERALL](#)

Rif. Ref.	Codice Code	Descrizione	Description
1	5-300321	DISCO STALLONATORE COMPLETO	DISK ASSEMBLY
2	238138	FERMO ROTAZIONE UTENSILE	TOOL RETAINER
3	237503	UNGHIA	TOOL
4	4-327271	RONDELLA D.12,5X78X22	WASHER D.12,5X78X22
5	4-327173	SUPPORTO UTENSILI	TOOL SUPPORT
6	336480	PERNO D.20X43	PIN D.20X43
7	3005977	MOLLA TRAZIONE	SPRING
8	440207	SPINA SCATTO D.5X45,5	PIN D.5X45,5
9	2-03392	DADO ES.B. M16X1,5	LOWER HEXAGON NUT M16X1,5
10	3-01559	RASCHIATORE D.80X90	SCRAPER D.80X90
11	88910001	RALLA D.52X78X2	WASHER D.52X78X2
12	85600174	O-RING 174	O-RING 174
13	4-329814	DISCO STALLONATORE	DISK
14	3-01421	BOCCOLA D.50X30	BUSH D.50X30
15	429406	INGRASSATORE M6	GREASER M6
16	2-03307	SPINA D.4X10	PIN D.4X10
17	2-80101	VTCEI M12X30	HEXAGON SOCKET HEAD SCREW M12X30

GRUPPO BRACCIO MOBILE

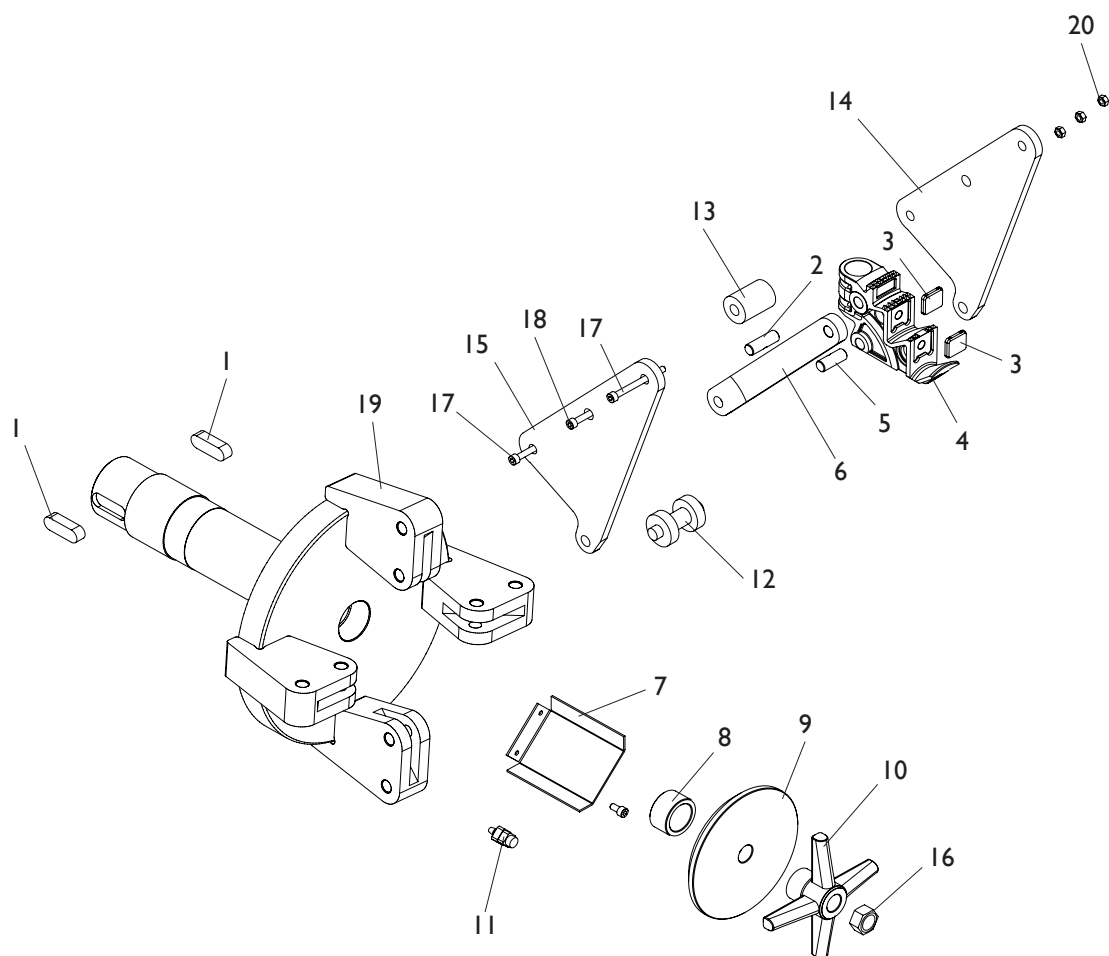
MOBILE ARM GROUP



[TORNA AL COMPLESSIVO](#)
[RETURNS TO OVERALL](#)

Ref.	Code	Descrizione	Description
1	5-300417	CILINDRO AUTOCENTRANTE CPL.	CYLINDER ASSEMBLY
2	338599	STELO D.40X779,5	STEM D.40X779,5
3	239118	FLANGIA ANTERIORE	FRONT FLANGE
4	334204	TIRANTE M12	TIE ROD M12
5	338604	STANTUFFO	PISTON
6	338710	CAMICIA D.120X193,5	LINER D.120X193,5
7	440357	TAPPO	CAP
8	338777	FLANGIA POSTERIORE	REAR FLANGE
9	497751	PROLUNGA TUBO	PIPE EXTENTION
10	497438	VITE FORATA 1/8	SCREW 1/8
11	2-91639	DADO ES. M12	HEXAGON NUT M12
12	497790	TUBO L.230mm	HOSE L.230mm
13	5-120584	KIT TUBO	HOSE KIT
14	497394	RONDELLA 1/8	WASHER 1/8
15	239596	DISTRIBUTORE COMPLETO	DISTRIBUTOR ASSEMBLY
16	440387	DISTRIBUTORE	DISTRIBUTOR
17	3-00491	MANOMETRO D.63 1/4 0-250 BAR/PSI	PRESSURE GAUGE D.63 1/4 0-250 BAR/PSI
18	459412	VALVOLA	VALVE
19	338778	RONDELLA FLANGIA POSTERIORE	FLANGE WASHER
20	339538	FERMO RACCORDO GIREVOLE	DISTRIBUTOR PLATE
21	453350	ANELLO DI TENUTA	RING
22	353343	FLANGIA BLOCCA RUOTA	WHEEL FLANGE
23	4-329053	GUARNIZIONE D.407X382X2	SEAL D.407X382X2
24	354213	COPERCHIO RIDUTTORE	GEAR COVER
25	341541	RUOTA D.378X43	WHEEL D.378X43
26	5-300181	KIT RINFORZO SCATOLA	BOX KIT
27	358951	GUARNIZIONE D.193X150,5X0,5	SEAL D.193X150,5X0,5
28	354875	FONDELLO ASSE VITE	FLANGE
29	355937	FLANGIA ATTACCO MOTORE	MOTOR PLATE
30	346852	PIATTO APOGGIO MOTORE	BRACKET
31	5-301167	BRACCIO MOBILE	MOBILE ARM
32	355175	BRONZINA D.100X109X65	BUSH D.100X109X65
33	354976	RONDELLA D.118X100X1	WASHER D.118X100X1
34	85604400	O-RING 4400	O-RING 4400
35	422041	INTERRUTTORE FINECORSA	MICROSWITCH
36	453344	BRONZINA D.90X100X65	BUSH D.90X100X65
37	253346	CARTER CILINDRO	CYLINDER COVER
38	3-01216	MOTORE 2V 230V/3/60	2 SPEED MOTOR 230V/3/60
39	242012	KIT GUARNIZIONI CILINDRO AUTOC.	CYLINDER SEALS KIT
40	4-327054	ANELLO DISTANZIALE	SPACER
41	5-327657	KIT VITE SENZA FINE	SCREW KIT
42	2-02213	CUSCINETTO RADIALE D.25X62X17	BEARING D.25X62X17
43	353245	CARTER INFERIORE CINGHIA	LOWER COVER
44	355896	PULEGGIA 60 HZ	PULLEY 60 HZ
45	3-00578	CINGHIA 60 HZ	BELT 60 HZ
46	355892	PULEGGIA 60 HZ	PULLEY 60 HZ
47	455891	CARTER CINGHIE MOTORE	BELT COVER
48	2-01034	CUSCINETTO RADIALE D.25X52X15	RADIAL BEARING D.25X52X15
49	317281	RONDELLA D.40X52X4	WASHER D.40X52X4
50	2-01035	CUSCINETTO ASSIALE D.25X47X15	AXIAL BEARING D.25X47X15
51	3015726	RONDELLA D.20,2X38X7	WASHER D.20,2X38X7
52	4-329212	GUARNIZIONE D.76X43X2	SEAL D.76X43X2
53	354881	BOCCOLA DISTANZIALE D.25,3X35X56	SPACER D.25,3X35X56
54	354876	FONDELLO ATTACCO CARTER	FLANGE
55	260124	KIT SCATOLA RIDUTTORE	GEAR BOX KIT
56	85600199	O-RING 199	O-RING 199

GRUPPO AUTOCENTRANTE TURNTABLE GROUP

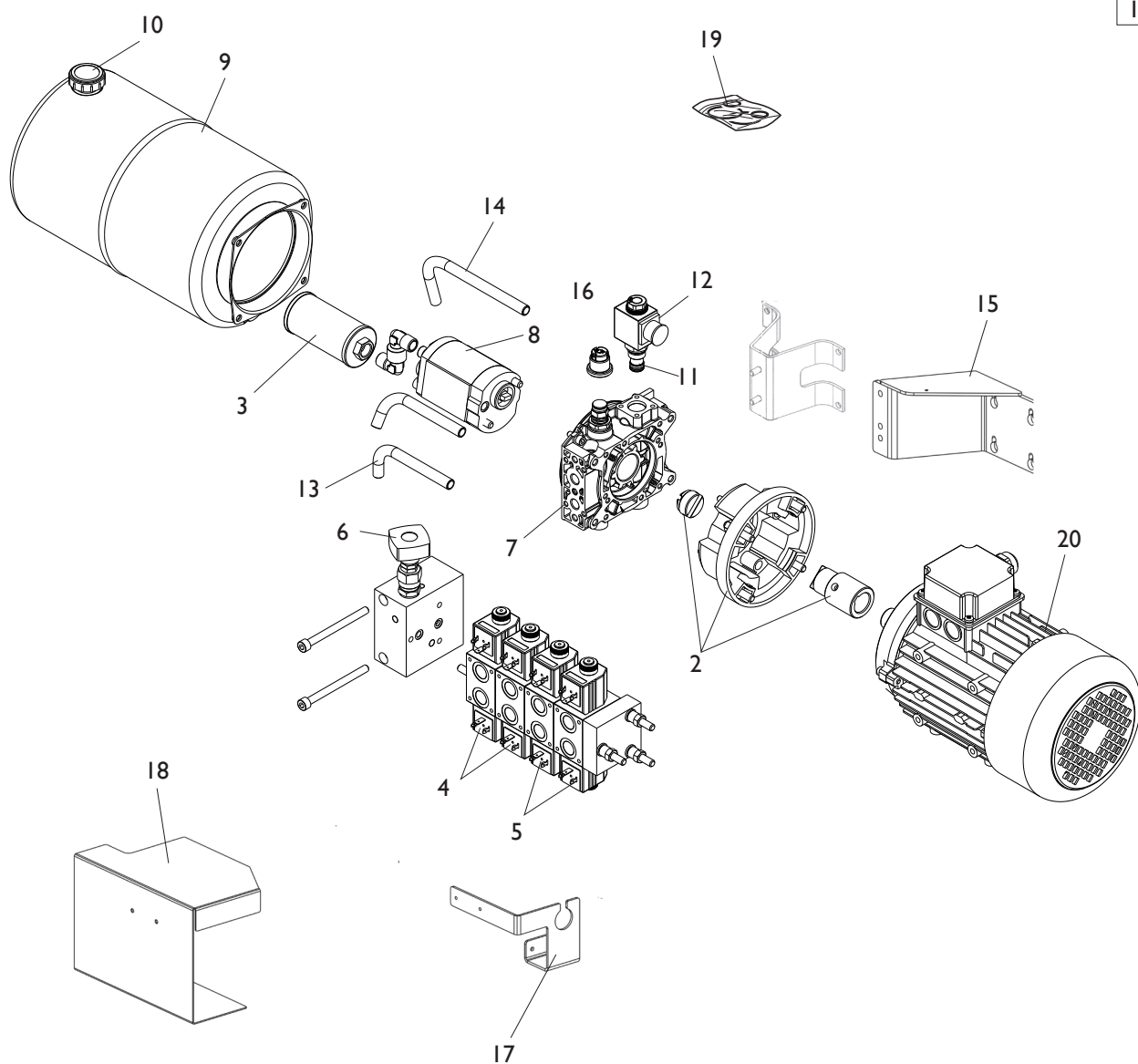


[TORNA AL COMPLESSIVO](#)
[RETURNS TO OVERALL](#)

Rif. Ref.	Codice Code	Descrizione	Description
1	2-01162	LINGUETTA D.20X12X60	KEY D.20X12X60
2	321564	SPINOTTO	PIN
3	435441	INSERTO D.30X34X6	INSERT D.30X34X6
4	4-326301	GRIFFA	SUPPORT
5	334164	SPINOTTO	PIN
6	334163	BIELLA	ROD
7	341289	CARTER	PLATE
8	438592	BRONZINA D.40,25X55X30	BUSH D.40,25X55X30
9	338601	DISCO APERTURA AUTOCENTRANTE	DISK
10	338600	CROCE CHIUSURA AUTOCENTRANTE	LOCKING
11	429406	INGRASSATORE M6	GREASER M6
12	334170	RULLO SCANALATO	ROLLER
13	4-327973	DISTANZIALE D.40X50,5	SPACER D.40X50,5
14	4-327972	PIASTRA DX	RIGHT PLATE
15	4-327971	PIASTRA SX	LEFT PLATE
16	2-91674	DADO ES.A. M22X1,5	AUTOLOCKING HEXAGON NUT M22X1,5
17	4-326544	VITE SPECIALE M16X95	SPECIAL SCREW M16X95
18	4-326543	VTCCE M16X95	HEXAGON SOCKET HEAD SCREW M16X95
19	5-100600	AUTOCENTRANTE	TURNTABLE
20	422696	DADO ES.A. M16	AUTOLOCKING HEXAGON NUT M16

Rif. Ref.	Codice Code	Descrizione	Description
1	5-100769	PEDALIERA COMPLETA	PEDAL ASSEMBLY
2	339002	GUIDA LEVA DI COMANDO	LEVER GUIDE
3	355781	POMOLO DI COMANDO	COMMAND KNOB
4	435301	CUFFIA PER MANIPOLATORE	COVER
5	439697	MOLLA D.10,2X38X0,9	SPRING D.10,2X38X0,9
6	339000	LEVA COMANDO	COMMAND LEVER
7	441518	PROTEZIONE CAVI	CABLE COVER
8	338372	FASCETTA	STRAP
9	355788	CARTER PEDALIERA	PEDAL COVER
10	440874	MICROINTERRUTTORE	MICROSWITCH
11	401270	MOLLA PEDALE D.18X2,8X14	PEDAL SPRING D.18X2,8X14
12	456036	TAPPO TONDO	CAP
13	217479	PEDALE	PEDAL
14	454405	MICROINTERRUTTORE	MICROSWITCH
15	421502	FRECCIA INDICAZIONE ROTAZIONE	LABEL "ROTATION"
16	355787	PROTEZIONE PEDALE	PEDAL COVER
17	317491	LEVA COMANDI MICRO	COMMAND LEVER
18	355786	STAFFA PORTAMICRO	MICRO BRACKET
19	255791	SUPPORTO INTERRUTTORI	SUPPORT
20	355779	COPERCHIO SUPP. INTERRUTTORI	COVER
21	4-326251	PEDALIERA	BODY
22	355799	LAMIERA SUPPORTO GHIERA	PLATE
23	439569	INTERRUTTORE BIPOLARE 6 CONTATTI	BIPOLAR SWITCH
24	455626	SK FASTON CON DIODI	P.C. BOARD
25	325050	DISTANZIALE	SPACER
26	5-120699	CAVO COMANDI	COMMAND CABLE
27	255628	CAVO 10P F/F L.1200mm	CABLE 10P F/F L.1200mm
28	445884	PROTEZIONE INTERRUTTORI	SWITCH COVER

GRUPPO CENTRALINA IDRAULICA HYDRAULIC POWER GROUP

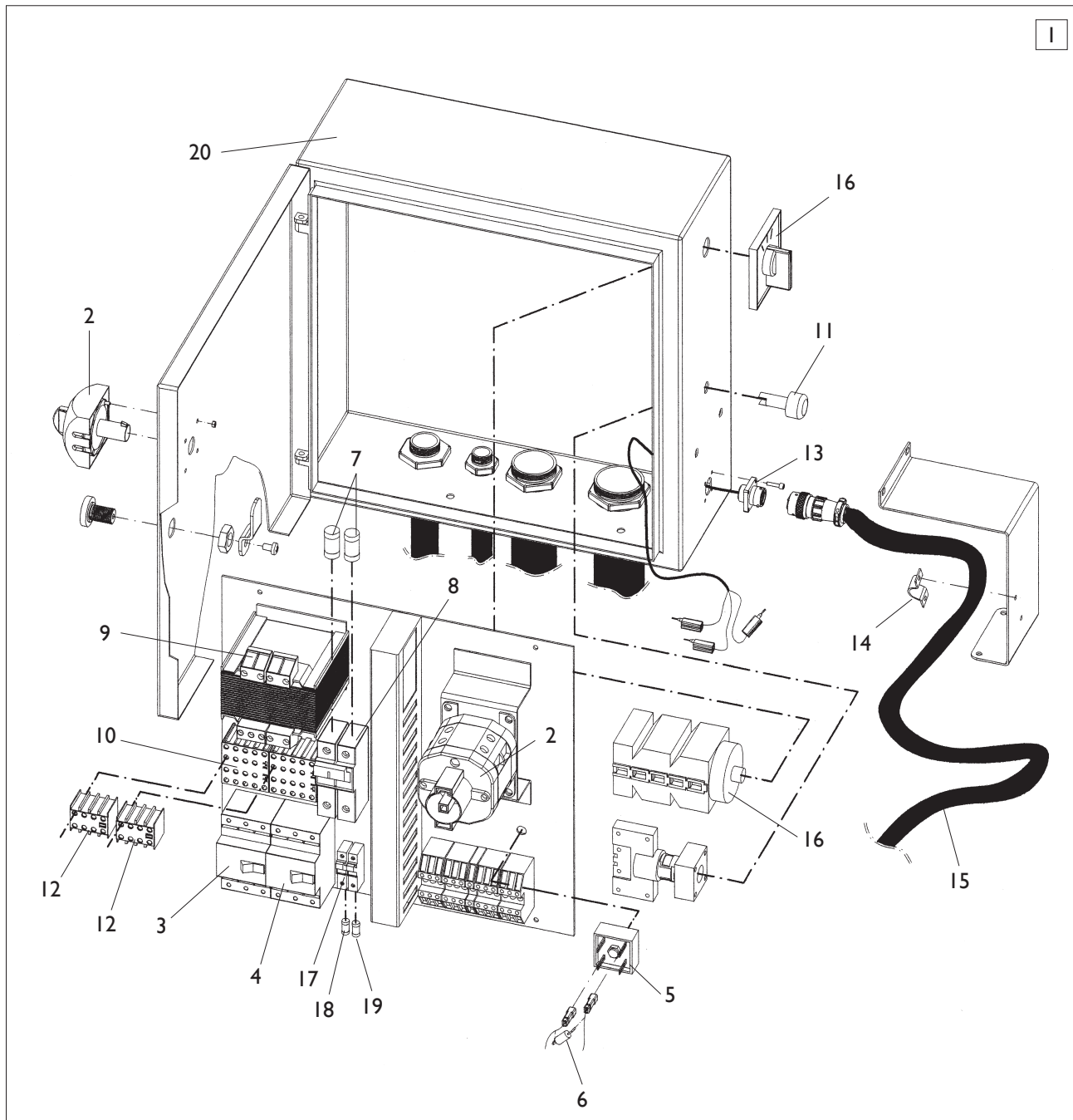


[TORNA AL COMPLESSIVO](#)
[RETURNS TO OVERALL](#)

Rif. Ref.	Codice Code	Descrizione	Description
1	5-300488	CENTRALINA IDRAULICA 230/3/60 HZ	HYDRAULIC POWER 230/3/60 HZ
2	86990349	KIT DI TRASCINAMENTO	POWER PACK KIT
3	451493	FILTRO OLIO 3/8	OIL FILTER 3/8
4	86990340	DISTRIBUTORE	DISTRIBUTOR
5	86990341	DISTRIBUTORE	DISTRIBUTOR
6	86990350	VALVOLA DI MAX	RELIEF VALVE
7	86990334	COLLETTORE	BODY
8	86990342	POMPA 5,7 CC 60HZ	PUMP 5,7 CC 60HZ
9	86990122	SERBATOIO 8 LT	TANK 8 LT
10	449976	TAPPO LIVELLO	LEVEL CAP
11	86990336	VALVOLA A CARTUCCIA	VALVE
12	86990346	SOLENOIDE 24V	SOLENOID 24V
13	86990347	TUBO DI SCARICO	PIPE
14	86990348	TUBO DI SCARICO	PIPE
15	4-326963	STAFFA ATTACCO CENTRALINA	HYDRAULIC POWER BRACKET
16	4-131398	CAPPUCCIO VALVOLA DI MAX	RELIEF VALVE CAP
17	4-327617	SUPPORTO	SUPPORT
18	4-327619	CARTER	COVER
19	4-112984	KIT GUARNIZIONI POMPA	PUMP SEALS KIT
19	4212271	GUARNIZIONE COLLETTORE	BODY SEAL
19	4216117	GUARNIZIONE VALVOLA DI MAX	RELIEF VALVE SEAL
19	86500108	GUARNIZIONE DISTRIBUTORE	DISTRIBUTOR SEAL
20	430651	MOTORE 230V/3/60	MOTOR 230V/3/60

GRUPPO IMPIANTO ELETTRICO ELECTRIC SYSTEM GROUP

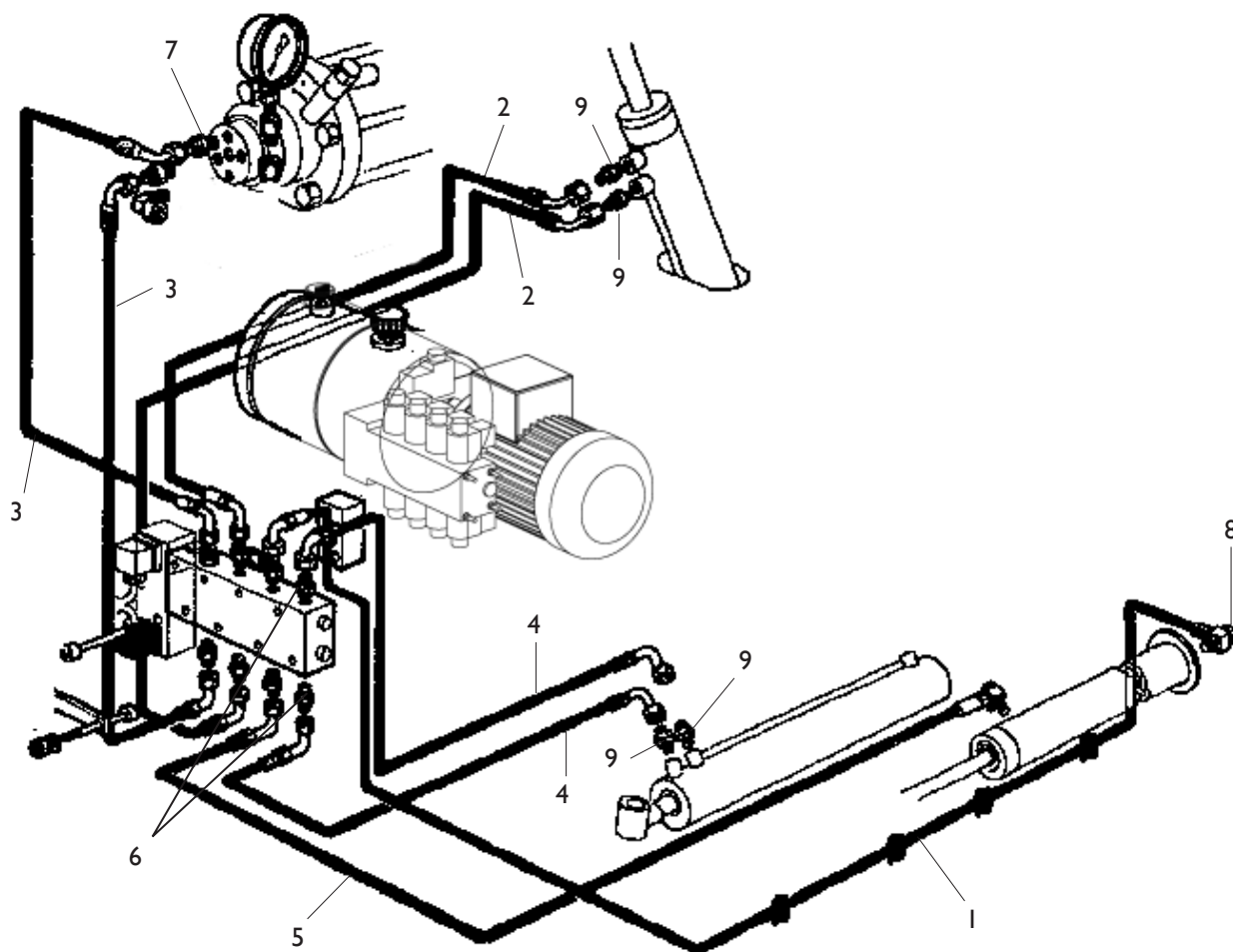
I



[TORNA AL COMPLESSIVO](#)
[RETURNS TO OVERALL](#)

Rif. Ref.	Codice Code	Descrizione	Description
1	5-300727	IMPIANTO ELETTRICO CPL. 230V	ELECTRIC SYSTEM ASSEMBLY 230V
2	84700041	INTERRUTTORE	SWITCH
3	86500053	TERMICA 230V 9/12A	OVERLOAD CUTOOUT 230V 9/12A
4	86500054	TERMICA 230V 11/16A	OVERLOAD CUTOOUT 230V 11/16A
5	89270036	PONTE DI DIODI	RECTIFIER
6	89270037	DIODO	DIODE
7	84800304	FUSIBILE 10X38 2A (230V)	FUSE 10X38 2A (230V)
8	84990792	PROTAFUSIBILI 10X38 2P	FUSE HOLDER 10X38 2P
9	84100059	TRASFORMATORE 150VA	TRNASFORMER 150VA
10	463915	TELERUTTORE 230V	REMOTE SWITCH 230V
11	84990795	SPIA BIANCA	WHITE LAMP
12	3-02087	MINUTERIE ELETTRICHE	ELECTRIC SMALL PARTS
13	4-328692	CAVO INTERNO	INTERNAL CABLE
14	338372	FASCETTA	STRAP
15	5-120699	CAVO COMANDI	COMMAND CABLE
16	84710035	COMMUTATORE	COMMUTATOR
17	84990793	PORTAFUSIBILI 5X20	FUSE HOLDER 5X20
18	84800202	FUSIBILE 2AT	FUSE 2AT
19	84800101	FUSIBILE 1,6AT	FUSE 1,6AT
20	449792	CASSETTA ELETTRICA	ELECTRIC BOX

SCHEMA IDRAULICO HYDRAULIC DIAGRAM



[TORNA AL COMPLESSIVO](#)
[RETURNS TO OVERALL](#)

Rif. Ref.	Codice Code	Descrizione	Description
1	4-328368	TUBO L. 2690mm	HOSE L. 2690mm
2	4-328369	TUBO L. 740mm	HOSE L. 740mm
3	4-328370	TUBO L. 2280mm	HOSE L. 2280mm
4	4-328366	TUBO L. 385mm	HOSE L. 385mm
5	4-328367	TUBO L.1420mm	HOSE L.1420mm
6	86200131	RACCORDO 1/8	FITTING 1/8
7	86200134	RACCORDO 1/4	FITTING 1/4
8	355284	VITE 1/8	SCREW 1/8
9	4210089	RACCORDO 1/4	FITTING 1/4



Via per Carpi, n°9 - 42015 Correggio (RE) ITALY
Tel. ++39 0522 639111 - Fax ++39 0522 639150
www.corgchi.com - info@corgchi.com

Code 4-328555E

Production date : 07 / 2014

Il disegno è realizzato con tutti i particolari ma solo quelli codificati sono forniti come ricambi. L'Azienda si riserva la facoltà di apportare modifiche senza preavviso.

The drawing shows all parts but only the coded parts are supplied as spares. The Company reserves the right to make modifications without prior notice.