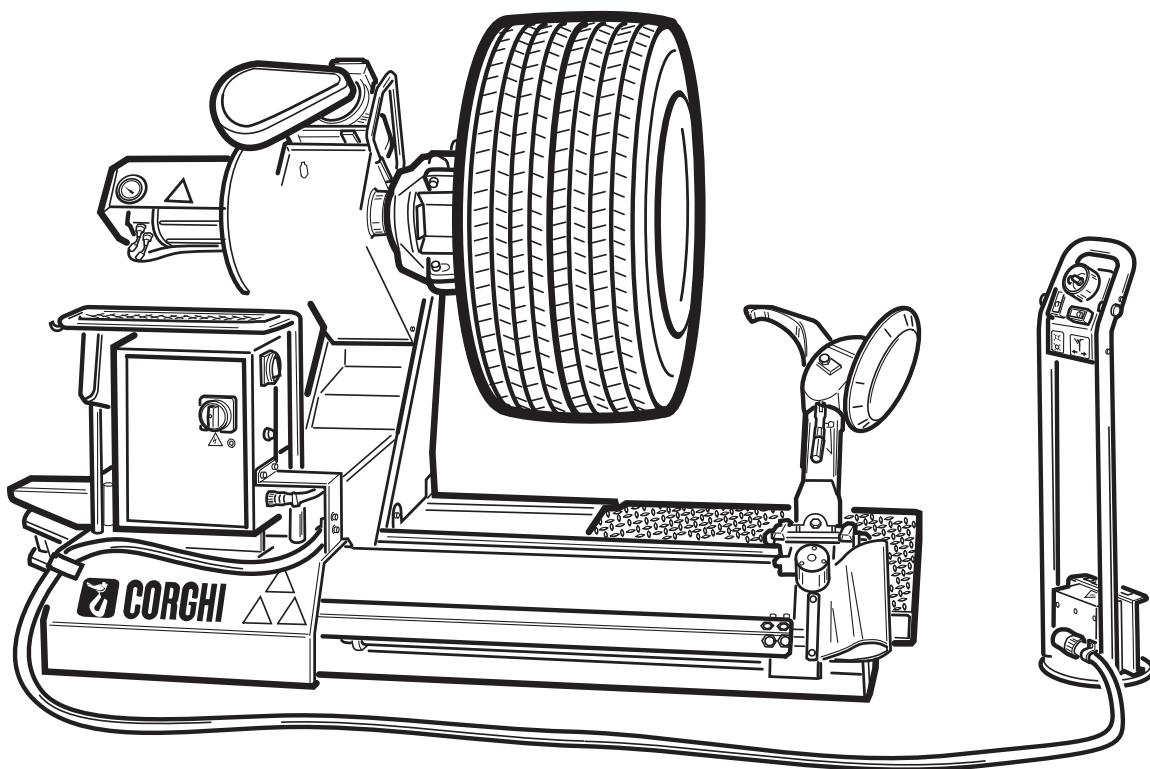


Questo libretto non autorizza l'utente ad intervenire sulle macchine ad esclusione di quanto esplicitamente descritto nel Manuale d'uso, ma consente all'utente di fornire informazioni precise all'Assistenza tecnica, al fine di ridurre i tempi di intervento.

AGS52 L (06-B)

The "Spare parts" booklet does not authorize the user to carry out work on the machine unless expressly specified in the instruction manual, but does enable him to provide accurate information to the assistance service in order to reduce downtime.

PEZZI DI RICAMBIO SPARE PARTS LIST ERSATZTEILLISTE PIECES DE RECHANGE



Code

4-328555D

Production from

06 / 13

Der Katalog Ersatzteile stellt keine Genehmigung zu eigenmächtigen Eingriffen dar (mit Ausnahme jener im Handbuch beschriebenen), sondern er soll den Anwender in die Lage versetzen, dem technischen Service präzise Informationen zu liefern, um die Reparaturzeiten zu verkürzen.



Le livret "Pièces de rechange", n'autorise pas l'utilisateur à intervenir sur les machines, sauf pour tout ce qui est clairement décrit dans le manuel d'utilisation, mais lui permet de fournir des informations précises à l'assistance technique, afin de diminuer les délais d'intervention.

I

Sul presente documento sono stati indicati in grassetto i codici che sono variati rispetto a quelli riportati nella precedente versione del 06/12

En

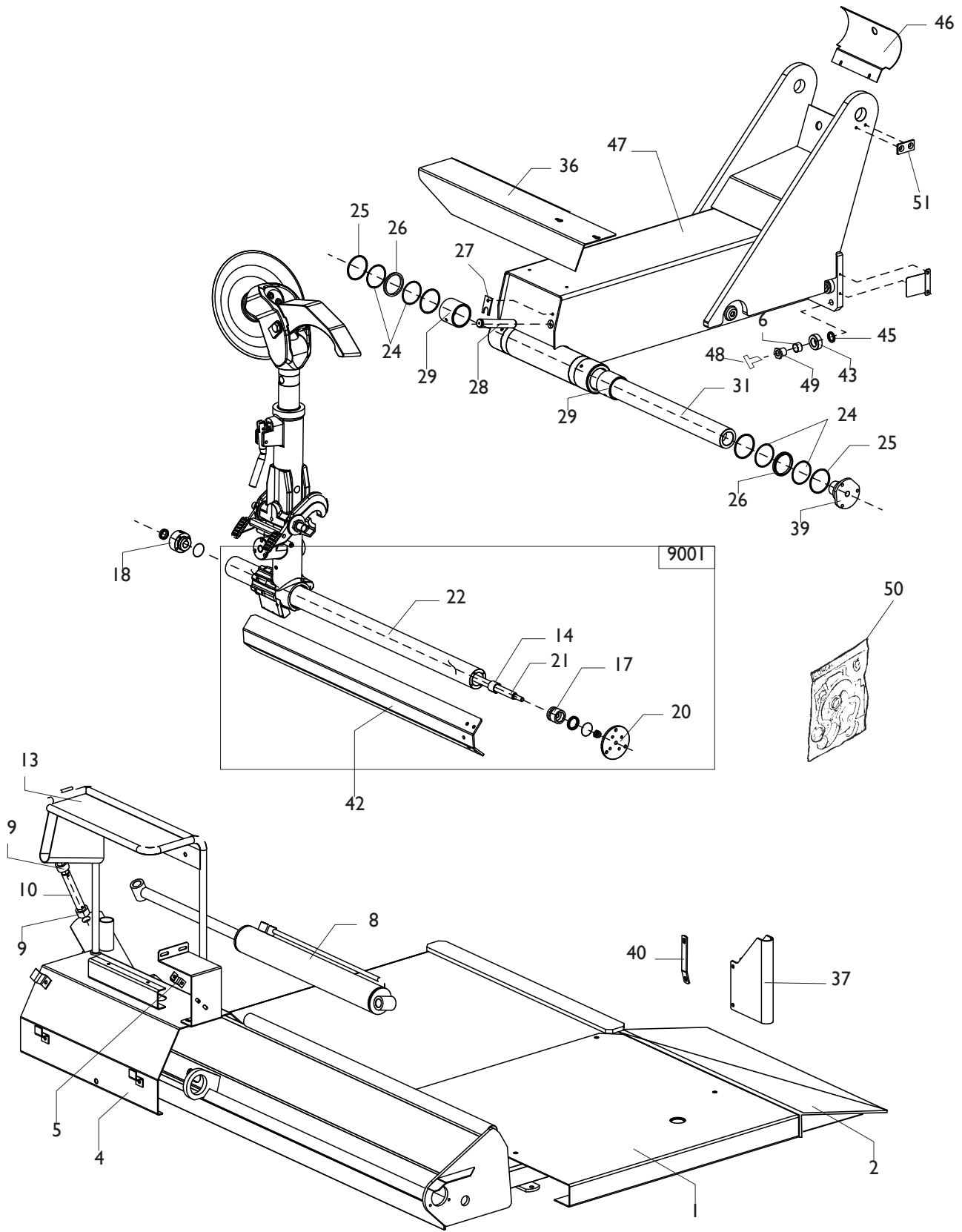
Codes that have changed from those given in the previous version dated 06/12 are indicated in bold type in this document

De

Die gegenüber der Vorgängerversion vom 06/12 geänderten Codes sind im vorliegenden Dokument fettgedruckt angegeben

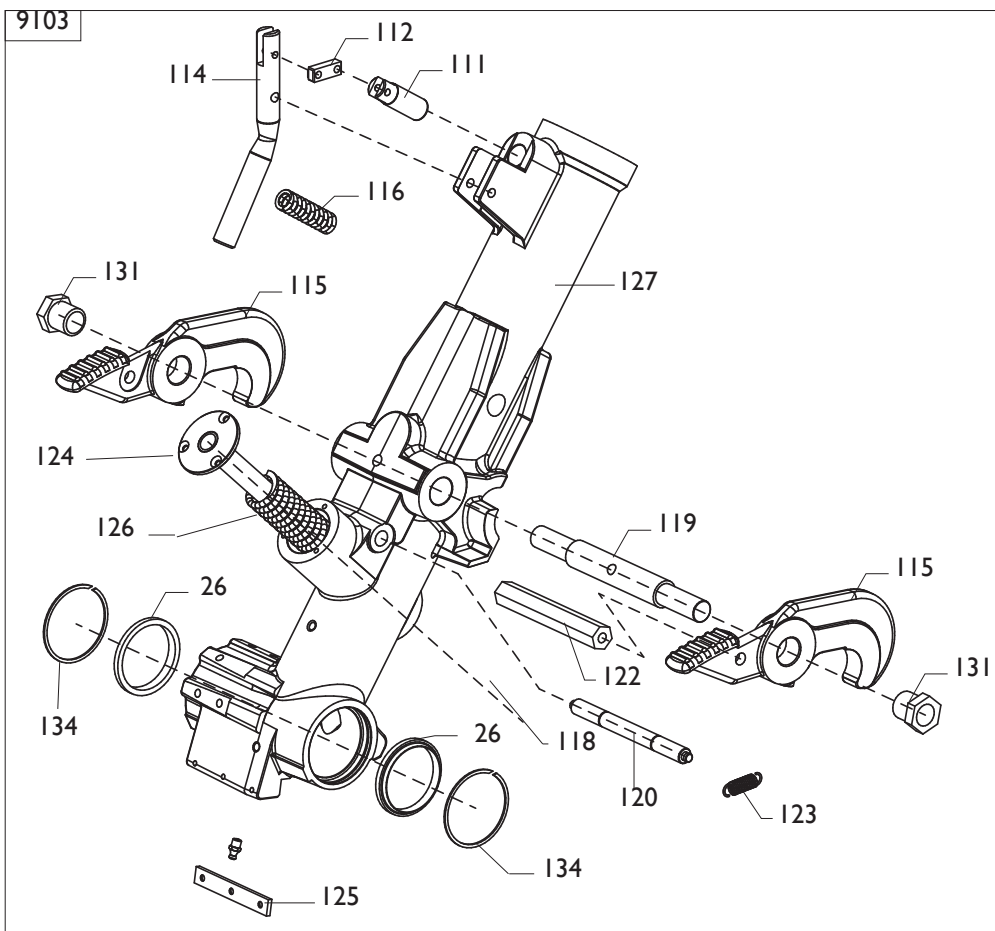
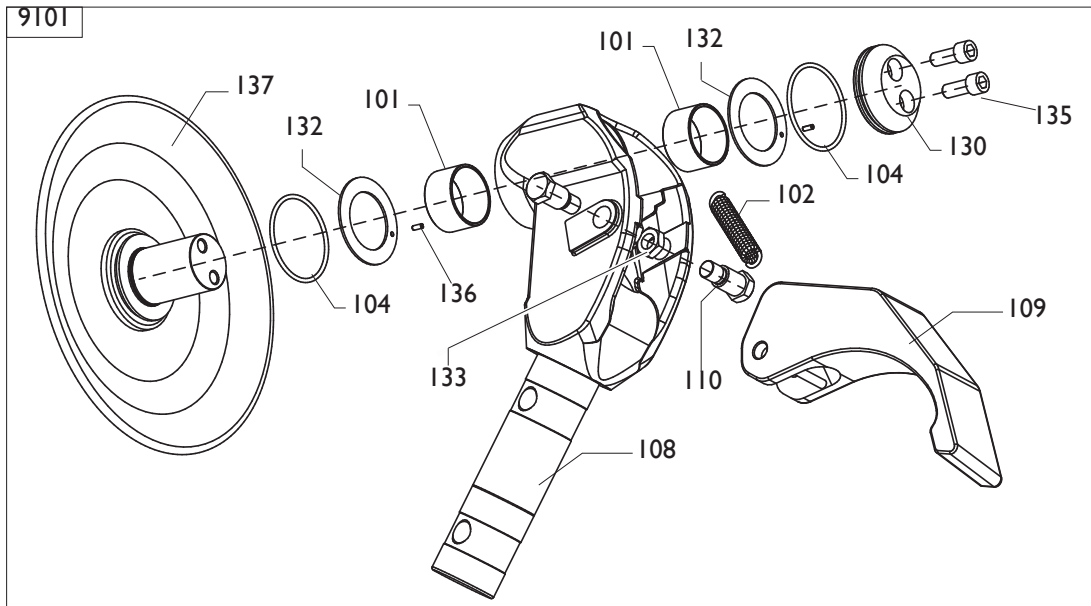
Fr

Ce document reporte en gras les codes qui ont été modifiés par rapport à ceux reportés dans la version précédente du mois de 06/12



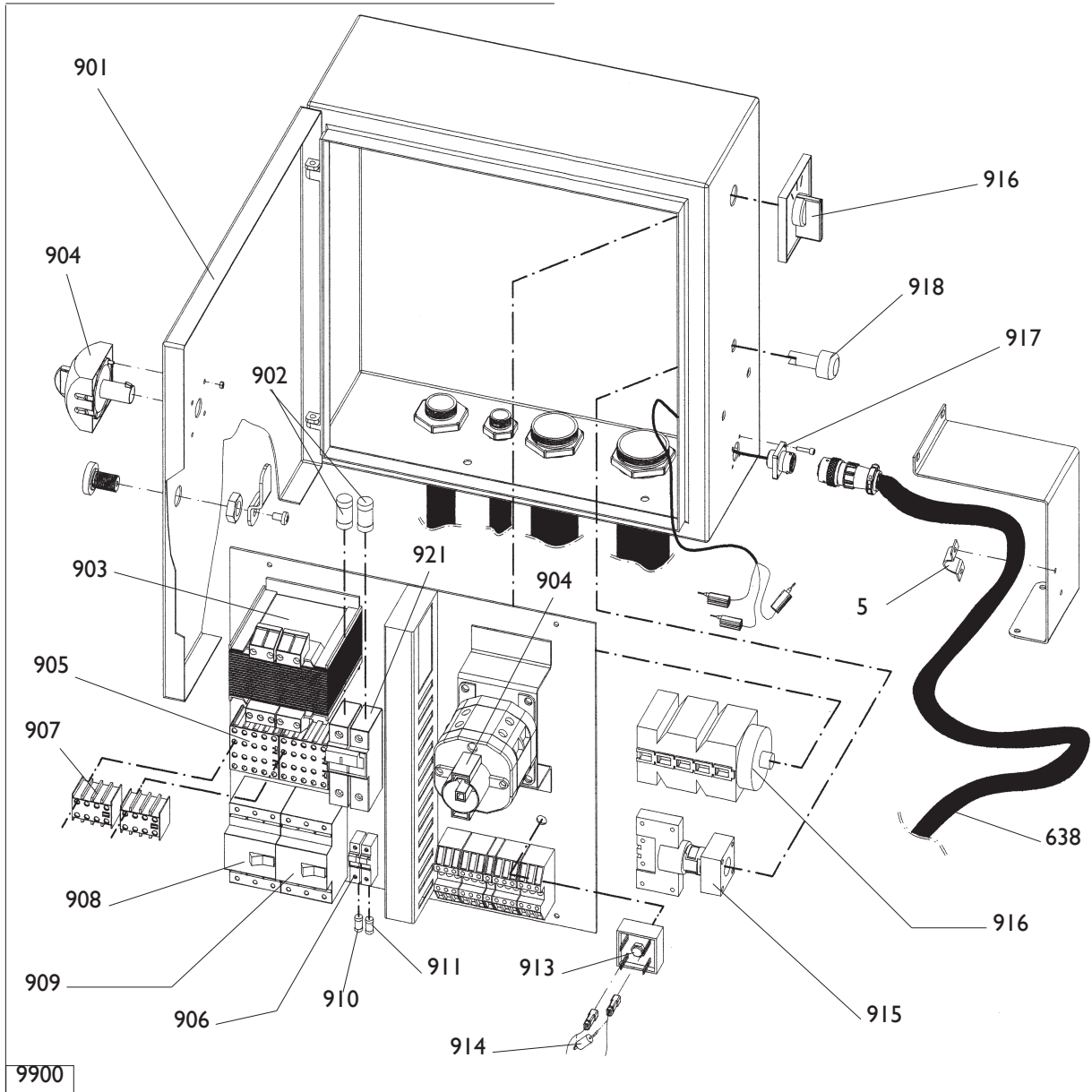
0001	237497	PEDANA	PLATFORM
0002	237494	RAMPA	RAMP
0004	235458	LAMIERA	METAL SHEET
0005	338372	FASCETTA	STRAP
0006	3-00622	BOCCOLA	BUSHING
0008	234451	CILINDRO LUNGO	CYLINDER
0009	317421	DISTANZIALE FORATO	SPACER
0010	317425	SPINOTTO	GUDGEON
0013	334842	RETTANGOLO	RECTANGLE
0018	348587	FLANGIA ANTERIORE	FLANGE
0024	319510	ROND.D.70x64x0.3	WASHER
0025	417822	ANELLO D.72	RING
0026	417823	RASCHIATORE D.70x60x5	GASKET
0027	321834	FULCRO CILINDRO	RETAINER
0028	338743	BRACCIO FISSO	ARM
0029	434310	BRONZINA	BRASS
0031	322973	PERNO CARRELLO	PIN
0036	346350	PROT.CIL.CARRELLO	SHIELD
0037	346346	PROT.CARRO UT.	SHIELD
0039	322972	FLANGIA PERNO CARR.	FLANGE
0040	346347	PROTEZIONE ROTONDA	SHIELD
0042	261073	PROFILATO ASTUCCIO	METAL SECTION
0043	338753	ROTELLA D.44	WHEEL
0045	338755	RONDELLA D.22.1x30x3.5	WASHER
0046	342409	PROTEZIONE	SHIELD
0047	5-100768	CARRELLO	TROLLEY
0048	4-327739	PERNO RUOTE	PIN
0049	4-327740	BOCCOLA ECCENTRICA RUOTA	ECCENTRIC BUSH
0049	4-327742	BOCCOLA RUOTA	BUSH
0050	298122	KIT GUARN. CIL.D.40	SEALS KIT
0051	4-115839	PIASTRINO ANTIROTAZIONE	PLATE

9001	248588	CILINDRO D.40	CYLINDER
0014	321787	DISTANZIALE	SPACER
0017	321786	STANTUFFO	PISTON
0020	348586	FLANGIA POST.	FLANGE
0022	348585	TUBO L.1115	PIPE
0021	336116	STELO	PIN

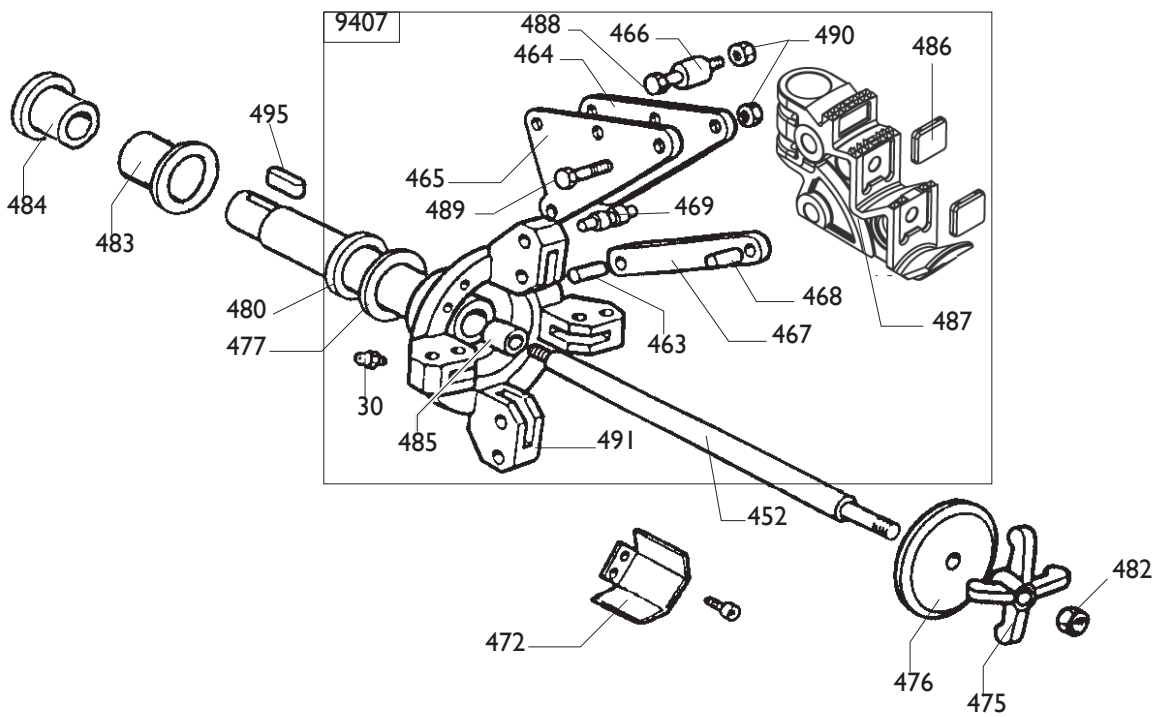
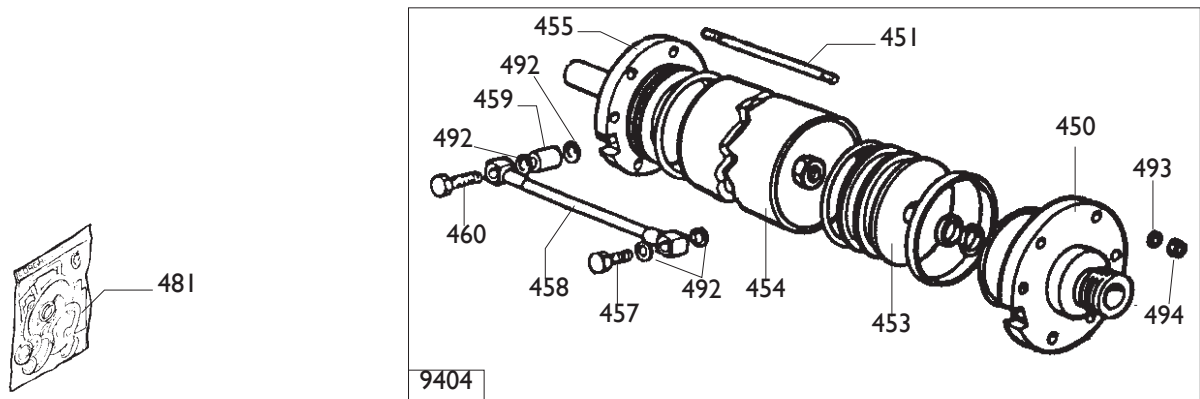
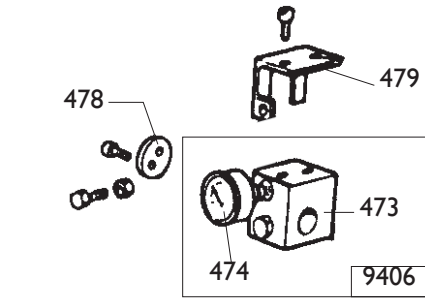


9101	5-300321	UTENSILE	TOOLL
0101	3-01421	BOCCOLA 50x30	BUSHING
0102	421596	MOLLA 18x65x3,5	SPRING
0104	85600174	OR	OR
0108	4-327173	SUPPORTO	SUPPORT
0109	237503	UTENSILE	TOOL
0110	336480	FULCRO	FULCRUM
0130	4-327271	RONDELLA DISCO	WASHER
0132	88910001	RONDELLA	WASHER
0133	2-03392	DADO M16x1,5	NUT
0135	2-01033	VITE M12X30	SCREW
0136	2-03307	SPINA	PLUG
0137	4-329814	DISCO	DISK

9103	249600	ASTUCCIO	BOX
0026	417823	GUARNIZIONE 70x60x5	SEAL
0111	336467	LEVA	LEVER
0112	336469	BIELLA	TRACE
0114	336468	MANIGLIA	HANDLE
0115	321798	CRICCHETTO universale	CRICK
0116	436490	MOLLA D.19x62x3,5	SPRING
0118	236462	FODERO PER MOLLA	SPRING SHEATH
0119	338295	PERNO ECCENTRICO	PIN
0120	338293	GANCIO MOLLA/FERMO	HOOK
0122	338294	PERNO	PIN
0123	421828	MOLLA D.12x31x1,5	SPRING
0124	236470	TUBO INTERNO GUIDA	PIPE
0125	344893	SLITTA	SLIDE
0126	437519	MOLLA D.36x245x5,20	SPRING
0127	247831	ASTUCCIO	BOX
0131	321790	BOCCOLA ECCENTRICA	BUSHING
0134	461074	SEGER D.70	SEGER D.70



		IMPIANTO ELETTRICO	ELECTRIC SYSTEM
9900	5-300727	230V 3ph 50-60Hz	230V 3ph 50-60Hz
0005	338372	FASCETTA	STRAP
0638	255627	CAVO COMANDI	CABLE
0901	449792	CASSETTA IMPEL.	CASE
0902	84800304	FUSIBILE 230V 2A 10x38	FUSE 230V
0903	84100059	TRASFORM.150VA	TRANSFORMER
0904	84700041	INTERRUTTORE	SWITCH
0905	463915	TELERUTTORE 230V	REMOTE SWITCH 230V
0906	84990793	PORTAFUSIBILI 5X20	SUPPORT
0907	3-02087	MINUTERIE ELETTR.	ELECT.SMALLPART
0908	84500053	TERMICA 230V 9-12A	OVERLOAD CUTOUT
0909	84500054	TERMICA 230V 11-16A	OVERLOAD CUTOUT
0910	84800202	FUSIBILE 2AT	FUSE
0911	84800101	FUSIBILE 1,6AT	FUSE
0913	89270036	PONTE DIODI	BRIDGE RECTIFIER
0914	89270037	DIODO	DIODE
0915	84990796	PORTA LAMPADA	DIODE
0916	84710035	COMMUT.POLARITA'	COMMUTATOR
0917	4-328692	CAVO INTERNO	CABLE
0918	84990795	LAMPADA BIANCA	LAMP
0921	84990792	PORTAFUSIBILI 10x38	SUPPORT

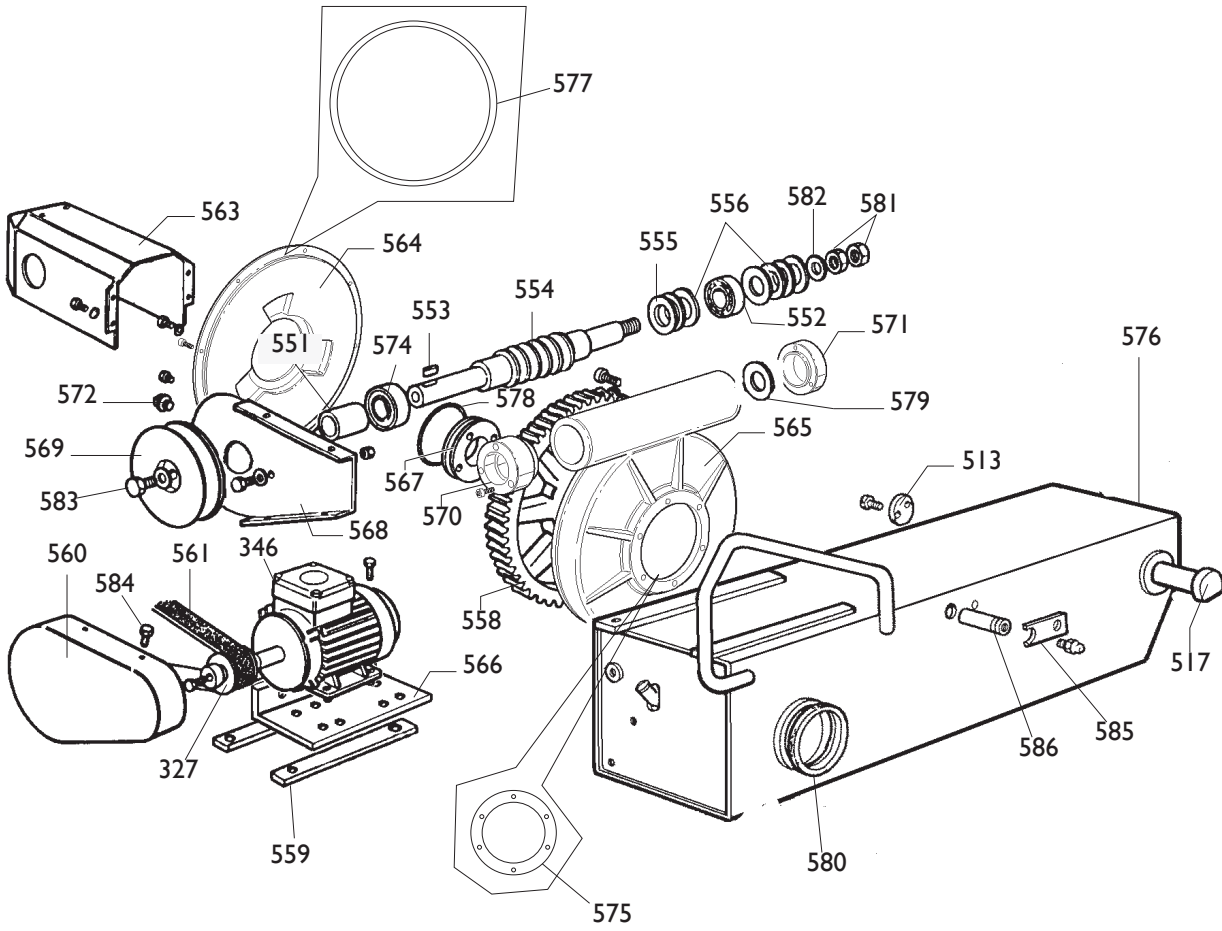


9404	5-300417	CILINDRO	CYLINDER
0450	239118	FLANGIA ANTERIORE	FLANGE
0451	334204	TIRANTE M12	STAY ROD
0452	338599	STELO D.120	STEM
0453	338604	STANTUFFO	PISTON
0454	338710	CILINDRO	CYLINDER
0455	338777	FLANGIA POSTERIORE	FLANGE
0456	440357	TAPPO	PLUG
0457	322489	PERNO PERNO	PIN
0458	422674	TUBO	PIPE
0459	335283	PROLUNGA TUBO	EXTENSION CORD
0460	335284	VITE FORATA 1/8	SCREW
0492	86500152	BONDED SEALS 1/8	BONDED SEALS 1/8
0493	434207	RONDELLA D.13X20X2	WASHER
0494	2-91639	DADO M12	NUT

9406	239596	DISTRIBUTORE	DISTRIBUTOR
0473	440387	DISTRIBUTORE	DISTRIBUTOR
0474	3-00491	MANOMETRO D.63	PRESSURE GAUGE

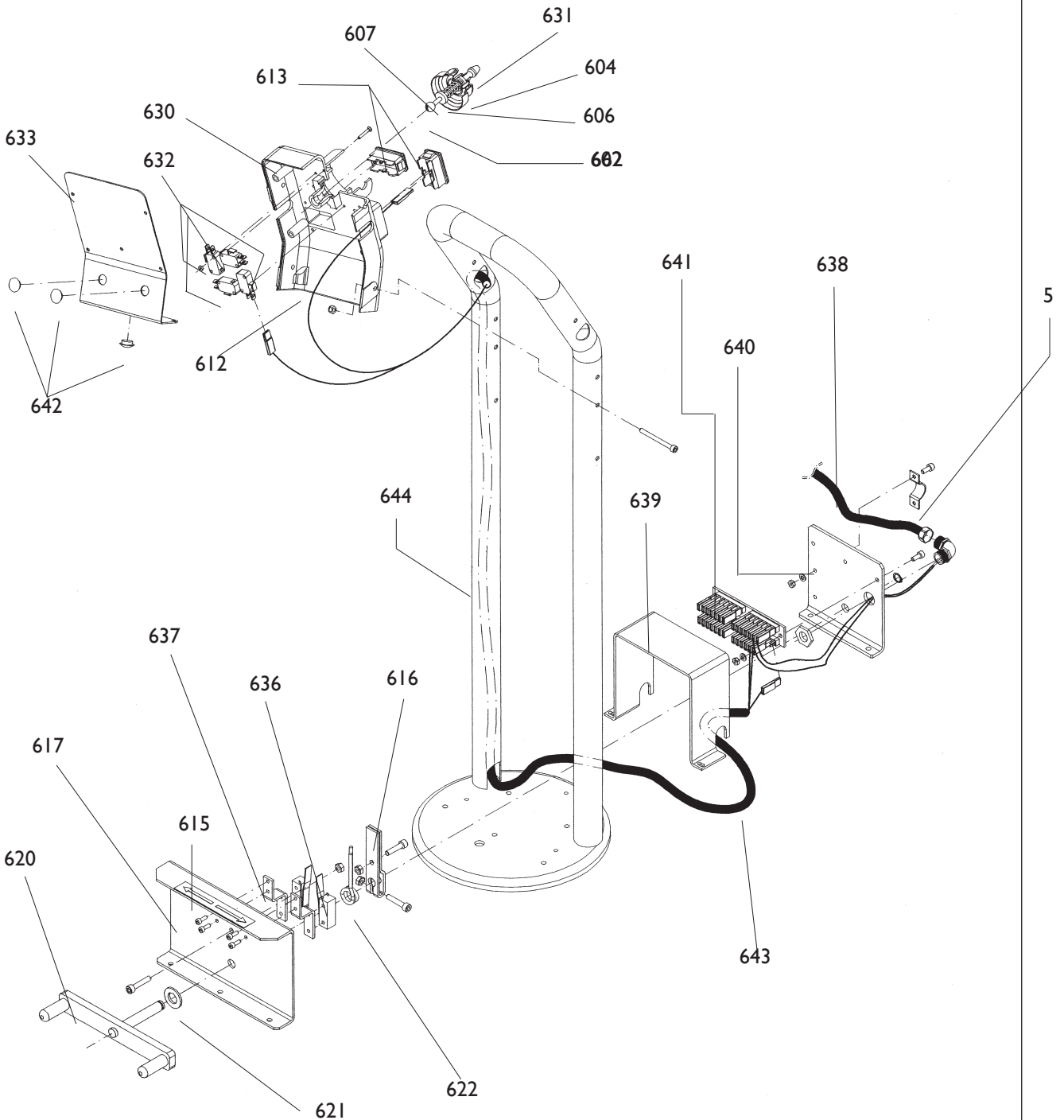
9407	5-300330	AUROCENTRANTE	TURNTABLE
0030	429406	INGRASSATORE M6	LUBRICATOR
0491	5-100600	MANDRINO	SPINDLE
0463	321564	SPINOTTO	GUDGEON
0464	4-327972	PIASTRA dx	SLAB
0465	4-327971	PIASTRA sx	SLAB
0466	4-327973	DISTANZIALE PIASTRE	SPACER
0467	334163	BIELLA	TRACE
0468	334164	SPINOTTO	GUDGEON
0469	334170	RULLO SCANALATO	ROLLER
0486	435441	TASSELLO	BLOCK
0487	4-326301	GRIFFA	JAW

0472	341289	CARTER	CASING
0475	338600	CROCE	CROSS
0476	338601	DISCO	DISK
0477	4-327054	ANELLO DISTANZIALE	RING
0478	338778	ROND.FLANGIA POST.	WASHER
0479	339538	FERMO RACC. GIREV.	RETAINER
0480	354976	ROND. D.118x100x1	WASHER
0481	242012	KIT GUARNIZIONI	SEALS KIT
0482	2-91674	DADO BASSO M22x1,5	NUT
0483	355175	BRONZ.D.118x100x65	BRASS
0484	453344	BRONZ.CON BATTUTA	BRASS
0485	438592	BRONZ. D.55x40x30	BRASS
0488	4-326543	VITE M16x95	SCREW
0489	4-326544	VITE M16x95 SPECIALE	SCREW
0490	422696	DADO M16	NUT
0495	2-01162	LINGUETTA D.20X12X60	KEY



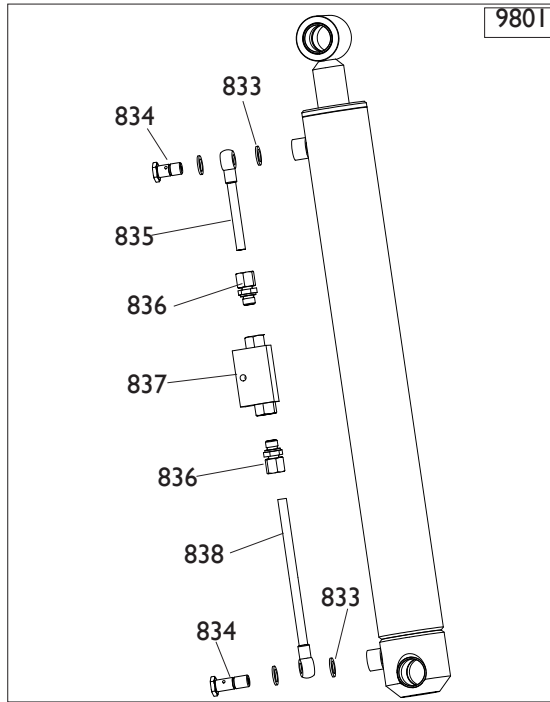
0346	3-01217	MOTORE 2V 230V 3ph 50Hz	2 SPEED MOTOR 220V 3ph 50Hz
0346	3-01216	MOTORE 2V 230V 3ph 60Hz	2 SPEED MOTOR 220V 3ph 60Hz
0346	3-01219	MOTORE 2V 400V 3ph 50Hz	2 SPEED MOTOR 380V 3ph 50Hz
0346	3-01218	MOTORE 2V 400V 3ph 60Hz	2 SPEED MOTOR 380V 3ph 60Hz
0327	355892	PULEGGIA 50/60Hz	PULLEY
0513	341681	RONDELLA PERNO INC.	WASHER
0517	4-300674	PERNO INCERN.	PIN
0551	354881	BOCCOLA DISTANZ.	BUSHING
0552	2-01034	CUSCINETTO 25x52x15	BEARING
0553	2-00716	LINGUETTA 8x7x30	TANG
0554	5-327657	KIT VITE SENZA FINE	SCREW
0555	317281	RONDELLA D.40x52x3	WASHER
0556	2-01035	CUSCINETTO D.25x47x15	BEARING
0558	341541	RUOTA	WHEEL
0559	346852	SUPPORTO MOTORE	SUPPORT
0560	455891	CARTER CINGHIE	CASING
0561	3-00577	CINGHIA 50Hz	BELT
0561	3-00578	CINGHIA 60Hz	BELT
0563	253346	CARTER CILINDRO	CASING
0564	354213	COPERCHIO RIDUTT.	LID
0565	354212	SCATOLA RIDUTT.	BOX
0566	34355937	FLANGIA ATT.MOTORE	FLANGE
0567	353343	FLANGIA BLOCC.RUOTA ELICOIDALE	FLANGE
0568	353245	CARTER CINGHIA INF.	CASING
0569	355896	PULEGGIA 60Hz	PULLEY
0569	355893	PULEGGIA 50Hz	PULLEY
0570	354876	FLANGIA ATT.CARTER	FLANGE
0571	354875	FLANGIA ASSA VITE	FLANGE
0572	447643	INDICATORE LIV.OLIO	STATUS LIGHT
0574	2-02213	CUSCINETTO D.25x62x17	BEARING
0575	358951	GUARNIZIONE RID/BRACCIO	SEAL
0576	5-301167	BRACCIO+BRONZINE	ARM
0577	4-329053	GUARNIZIONE D.407X382X2	RING
0578	453350	ANELLO DI TENUTA	RING
0579	4-329212	GUARNIZIONE 76x63x2	SEAL
0580	85604400	GUARN. OR 4400	O-RING
0581	2-91764	DADO M20	NUT
0582	3015726	RONDELLA D.20,2X38X7	WASHER
0583	2-00837	VITE M10X25	SCREW
0584	2-01981	VITE M2,9X6,5	SCREW
0585	321834	FERMO	SUPPORT
0586	321763	FULCRO	FULCRUM

9602

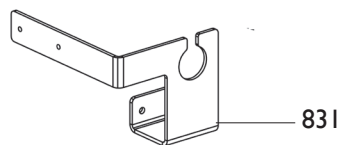
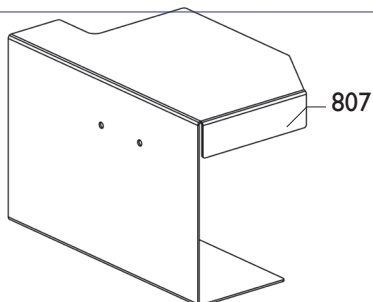
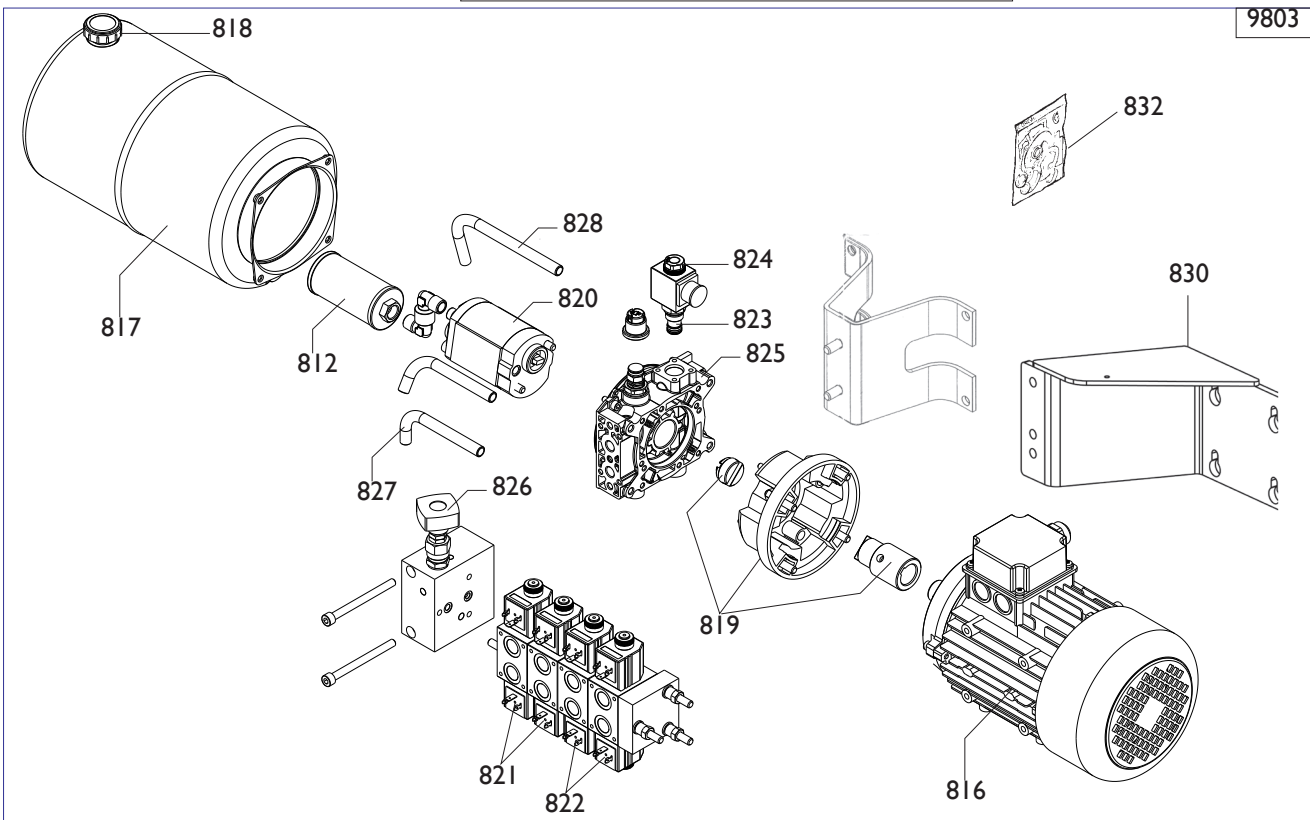


0005 338372 FASCETTA STRAP SCHLAUCHSCHELLE COLLIER

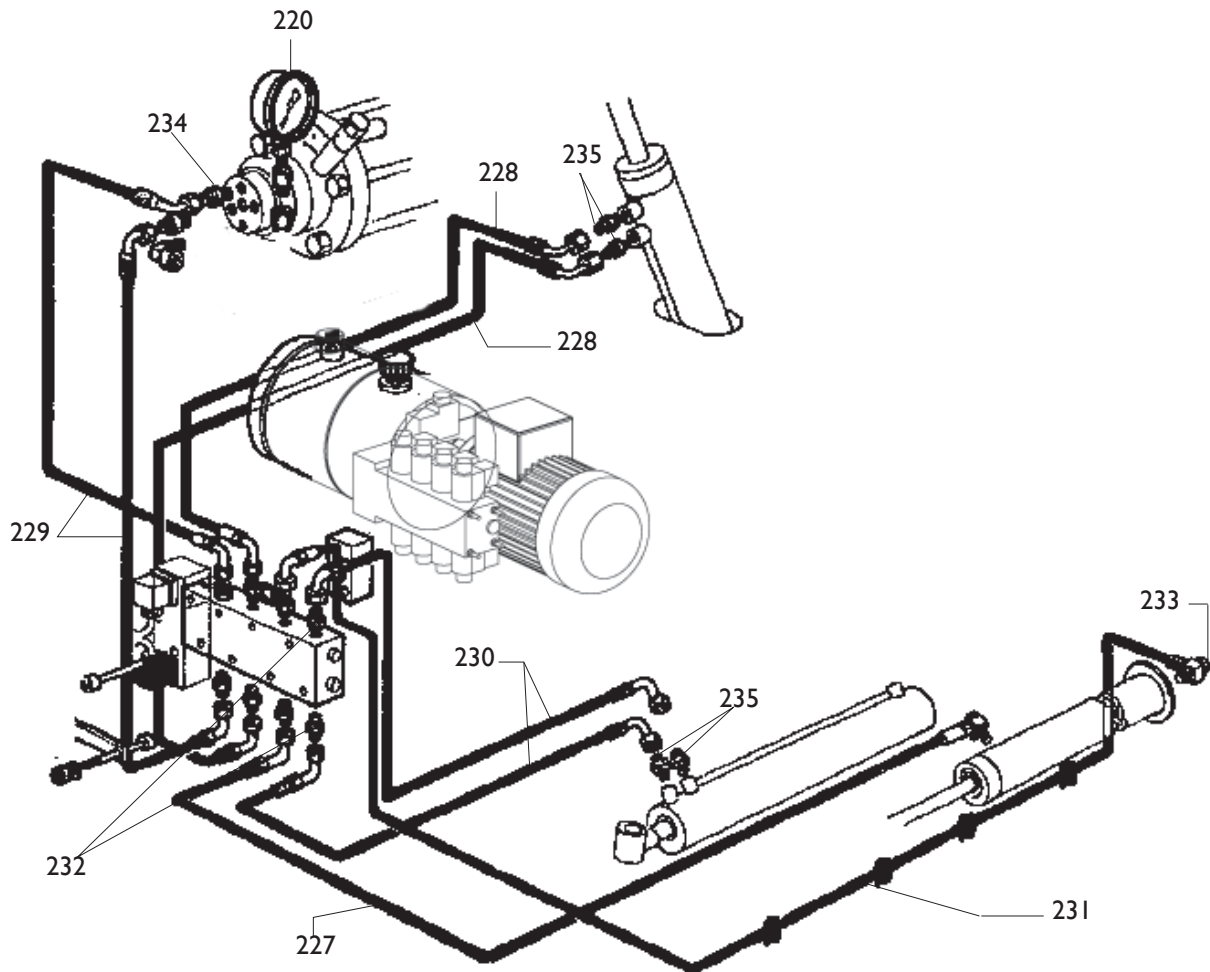
9602	5-100769	MANIPOLATORE CPL.	MANIPULATOR
0602	339000	LEVA COMANDO	LEVER
0604	435301	PROTEZIONE MANIP.	SHIELD
0606	439697	MOLLA D.10,2x38x0.9	SPRING
0607	339002	GUIDA LEVA COMANDO	GUIDE
0612	441518	PROTEZIONE CAVI	SHIELD
0613	439569	INTERRUTTORE BIP6 CONTATTI	SWITCH
0615	421502	TARGHETTA	DATA PLATE
0616	317491	LEVA COMANDO MICRO	LEVER
0617	355787	CARTER PEDALE	CASING
0620	217479	PEDALE	PEDAL
0621	325050	DISTANZIALE	SPACER
0622	401270	MOLLA INTERRUTTORE	SPRING
0630	255791	SUPPORTO INTERRUTT.	SUPPORT
0631	355781	POMOLO	KNOB
0632	454405	MICRO I6A+FASTON	MICROSWITCH
0633	355779	COPERCHIO INTERRUT.	LID
0636	440874	MICRO I6A+FASTON+LINGUETTA	MICROSWITCH
0637	355786	STAFFA PORTAMICRO	BRACKET
0638	255627	CAVO COMANDI	CABLE
0639	355788	CARTER PEDALIERA	CASING
0640	355799	SUPPORTO GHIERA	SUPPORT
0641	455626	SCHEDA ELETTRONICA	P.C. BOARD
0642	456036	TAPPO D.25	PLUG
0643	255628	CAVO 10POLI F/F L.1200	CAVLE
0644	4-326251	PEDALIERA	PEDAL



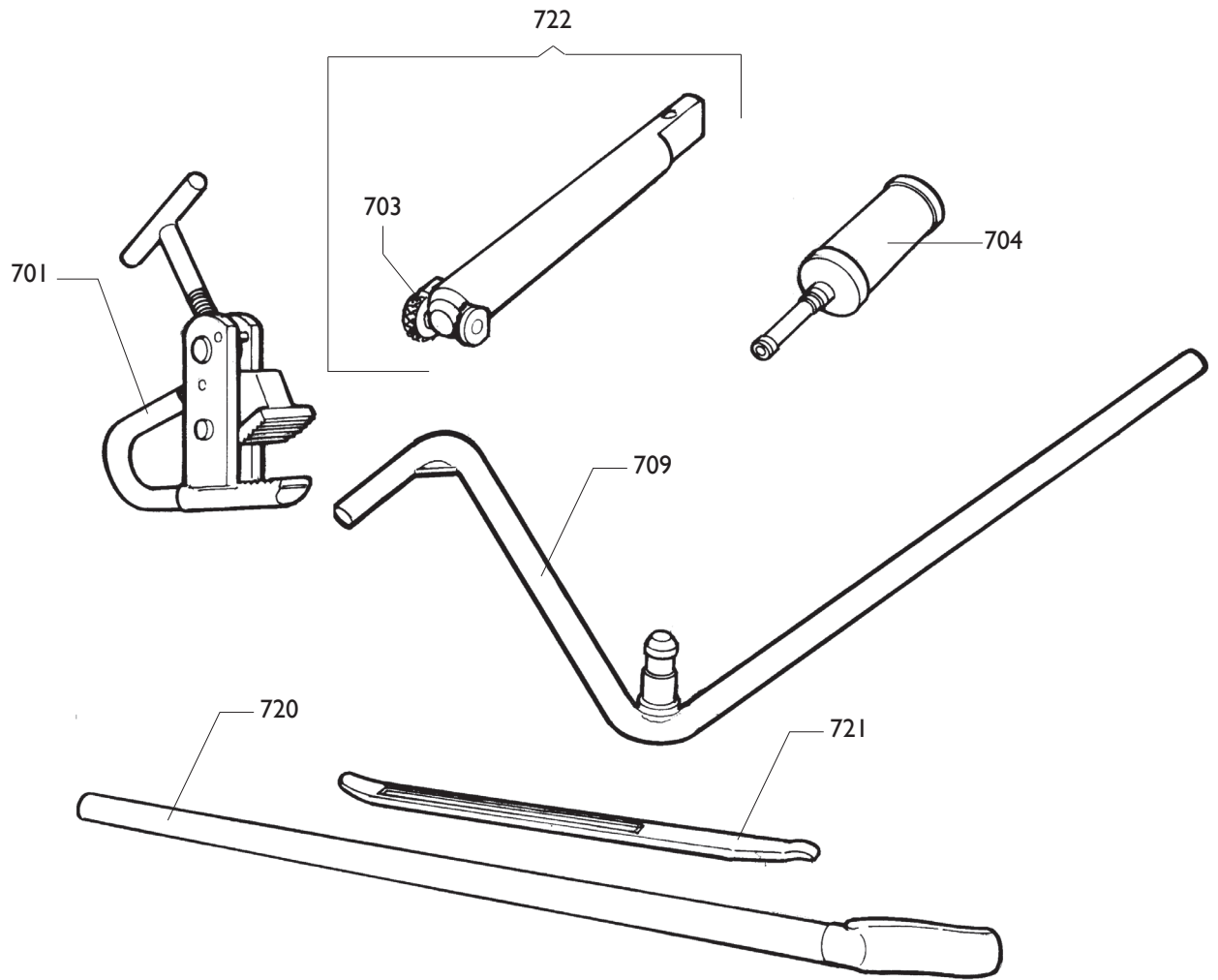
829



9801	5-105074	CILINDRO .SOLL.BR. CPL	CYLINDER ASSEMBLY
0833	495678	RONDELLA 1/4	WASHER
0834	495021	VITE CAVA 1/4	SCREW
0835	398457	TUBO D.10 L.55mm	HOSE
0836	495779	RACCORDO 1/4 T.10	FITTING
0837	462559	VALVOLA RITEGNO	VALVE
0838	498419	TUBO D.10 L.150mm	HOSE
0807	4-327619	CARTER	CASING
0829	242013	KIT GUARNIZIONI CIL.D.70	SEALS KIT
9803	5-300488	CENTRALINA 230/400V 60HZ	POWER PACK
0812	451493	FILTRO OLIO 3/8	FILTER
0816	430651	MOTORE 1,5KW 60HZ	MOTOR
0817	458086	SERBATOIO 8LT	TANK
0818	449976	TAPPO DI CARICO	PLUG
0819	86990349	KIT TRASCINAMENTO	MOTOR KIT
0820	86990342	POMPA 60HZ	PUMP
0821	86990340	DISTRIBUTORE	DISTRIBUTOR
0822	86990341	DISTRIBUTORE	DISTRIBUTOR
0823	86990336	VALVOLA A CARTUCCIA	VALVE
0824	86990346	BOBINA 24V	COIL
0825	86990334	COLLETORE	BLOCK
0826	86990350	VALVOLA DI MAX	VALVE
0827	86990347	TUBO DI SCARICO	PIPE
0828	86990348	TUBO DI SCARICO	PIPE
0830	4-326963	STAFFA ATT.CENTRALINA	SUPPORT
0831	4-327617	SUPPORTO	SUPPORT
0832	4-112984	KIT GUARN.MOPOMPA(820)	PUMP SEALS KIT(820)
0832	4212271	GUARNIZIONE COLLETORE(825)	BLOCK OR (825)
0832	4216117	GUARN.VALVOLA MAX (826)	VALVE OR (826)
0832	86500108	GUARN. DISTRIBUTORE(821 E 822)	DISTRIBUTOR OR (821 E 822)



0220	3-00491	MANOMETRO D.63 1/4 0-250 BAR/PSI	PRESSURE GAUGE
0227	4-328368	TUBO TRASL.SX UT.	PIPE
0228	4-328369	TUBO CIL.BR.MOBILE	PIPE
0229	4-328370	TUBO CIL.AUTOCENTR.	PIPE
0230	4-328366	TUBO TRASL.CARRELLO	PIPE
0231	4-328367	TUBO TRASL.DX UT.	PIPE
0232	86200131	RACCORDO 1/8	CONNECTOR
0233	335284	VITE IDR. 1/8	SCREW 1/8
0234	86200134	RACCORDO 1/4	FITTING
0235	4210089	RACCORDO 1/4	FITTING



0701	219244	PINZA	PLIERS
0703	418785	FERMO	RETAINER
0704	435443	INGRASSATORE	LUBRICATOR
0709	217617	LEVA	LEVER
0720	236906	LEVA	LEVER
0721	426388	LEVA	LEVER
0722	5-300329	PROLUNGA	EXTENSION CORD

Il disegno è realizzato con tutti i particolari ma solo quelli codificati sono forniti come ricambi. L'Azienda si riserva la facoltà di apportare modifiche senza preavviso.



Via per Carpi, n°9 - 42015 Correggio (RE) ITALY
Tel. 0522 639 111 - Telefax 0522 639 150
info@corghi.com - www.corghi.com

The drawing shows all parts but only the coded parts are supplied as spares. The Company reserves the right to make modifications without prior notice.

COMIM - Cod. 4-328555D - 06_2013.