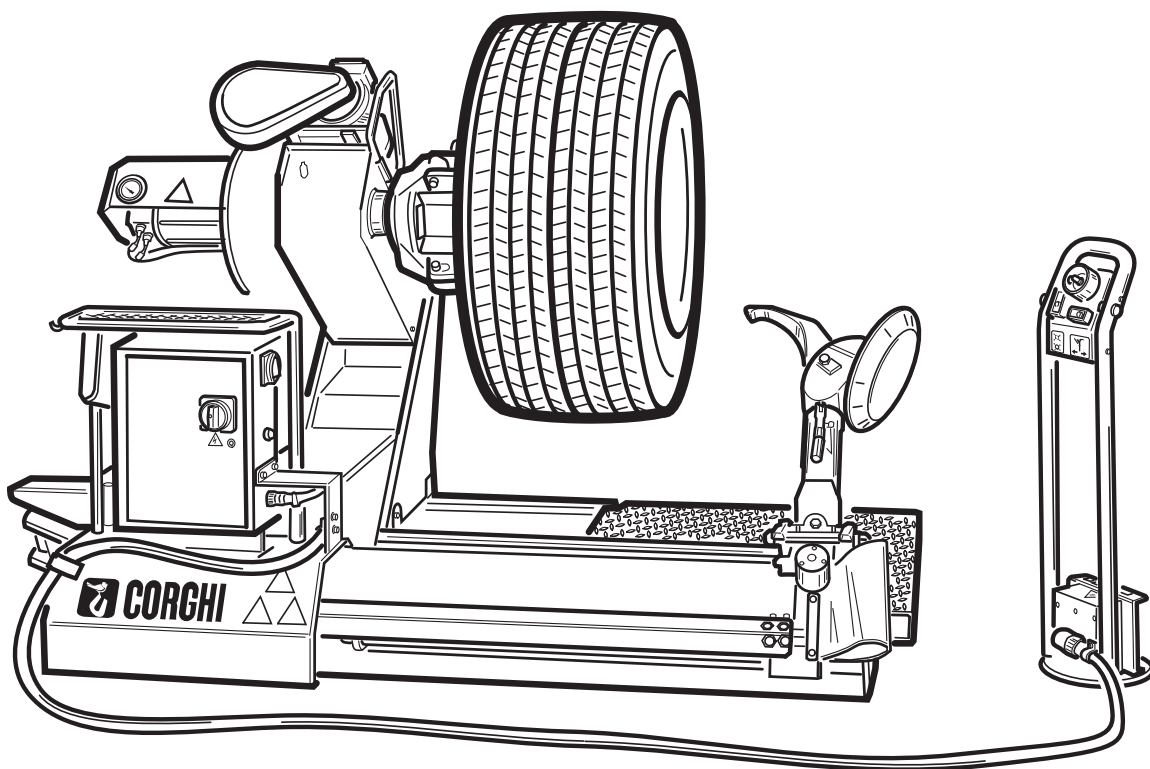


Questo libretto non autorizza l'utente ad intervenire sulle macchine ad esclusione di quanto esplicitamente descritto nel Manuale d'uso, ma consente all'utente di fornire informazioni precise all'Assistenza tecnica, al fine di ridurre i tempi di intervento.

AGS52 L (06-B)

The "Spare parts" booklet does not authorize the user to carry out work on the machine unless expressly specified in the instruction manual, but does enable him to provide accurate information to the assistance service in order to reduce downtime.

PEZZI DI RICAMBIO SPARE PARTS LIST ERSATZTEILLISTE PIECES DE RECHANGE



Code

4-328555B

Production from

03 / 10

Der Katalog Ersatzteile stellt keine Genehmigung zu eigenmächtigen Eingriffen dar (mit Ausnahme jener im Handbuch beschriebenen), sondern er soll den Anwender in die Lage versetzen, dem technischen Service präzise Informationen zu liefern, um die Reparaturzeiten zu verkürzen.



Le livret "Pièces de rechange", n'autorise pas l'utilisateur à intervenir sur les machines, sauf pour tout ce qui est clairement décrit dans le manuel d'utilisation, mais lui permet de fournir des informations précises à l'assistance technique, afin de diminuer les délais d'intervention.

I

Sul presente documento sono stati indicati in grassetto i codici che sono variati rispetto a quelli riportati nella precedente versione del 11/07

En

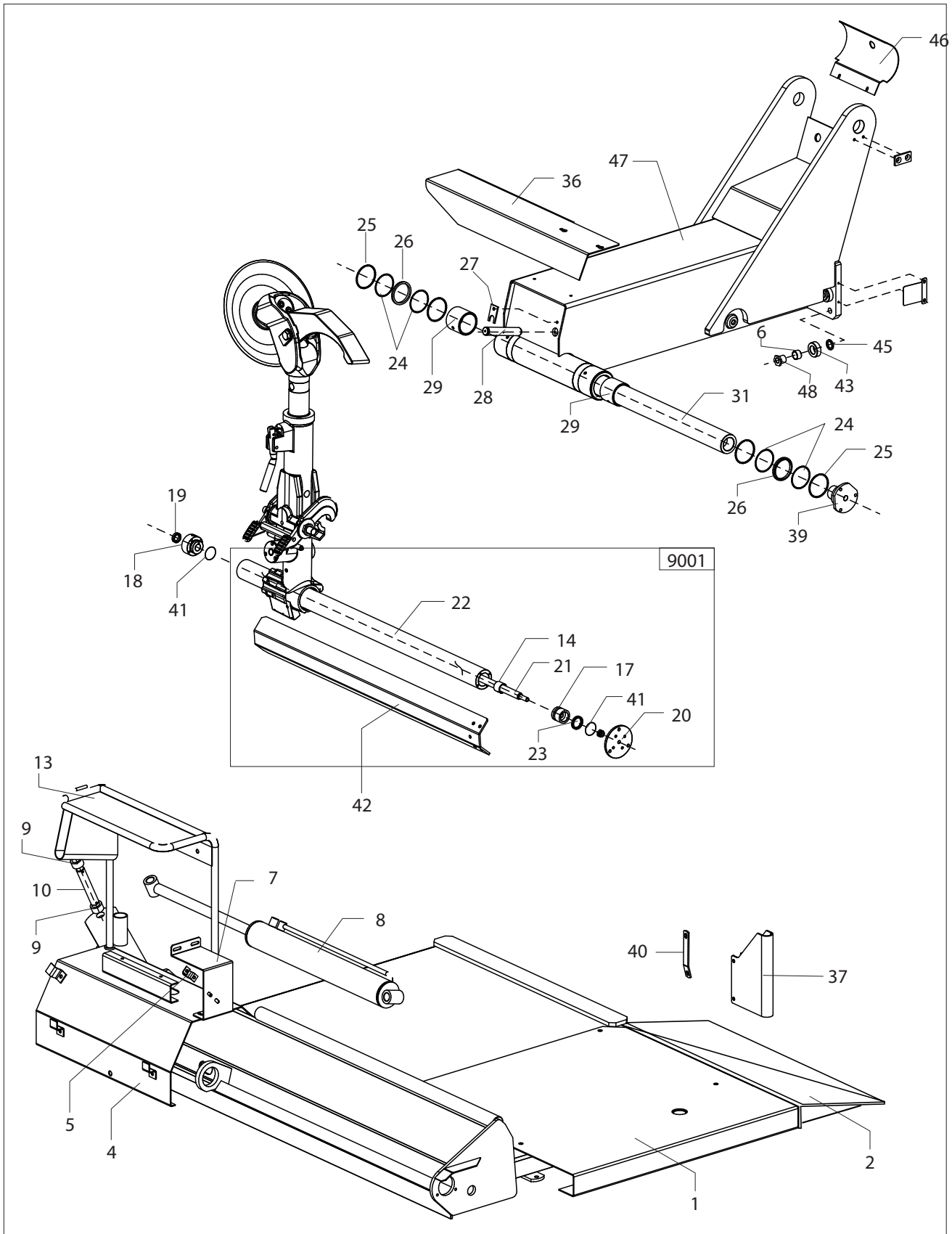
Codes that have changed from those given in the previous version dated 11/07 are indicated in bold type in this document

De

Die gegenüber der Vorgängerversion vom 11/07 geänderten Codes sind im vorliegenden Dokument fettgedruckt angegeben

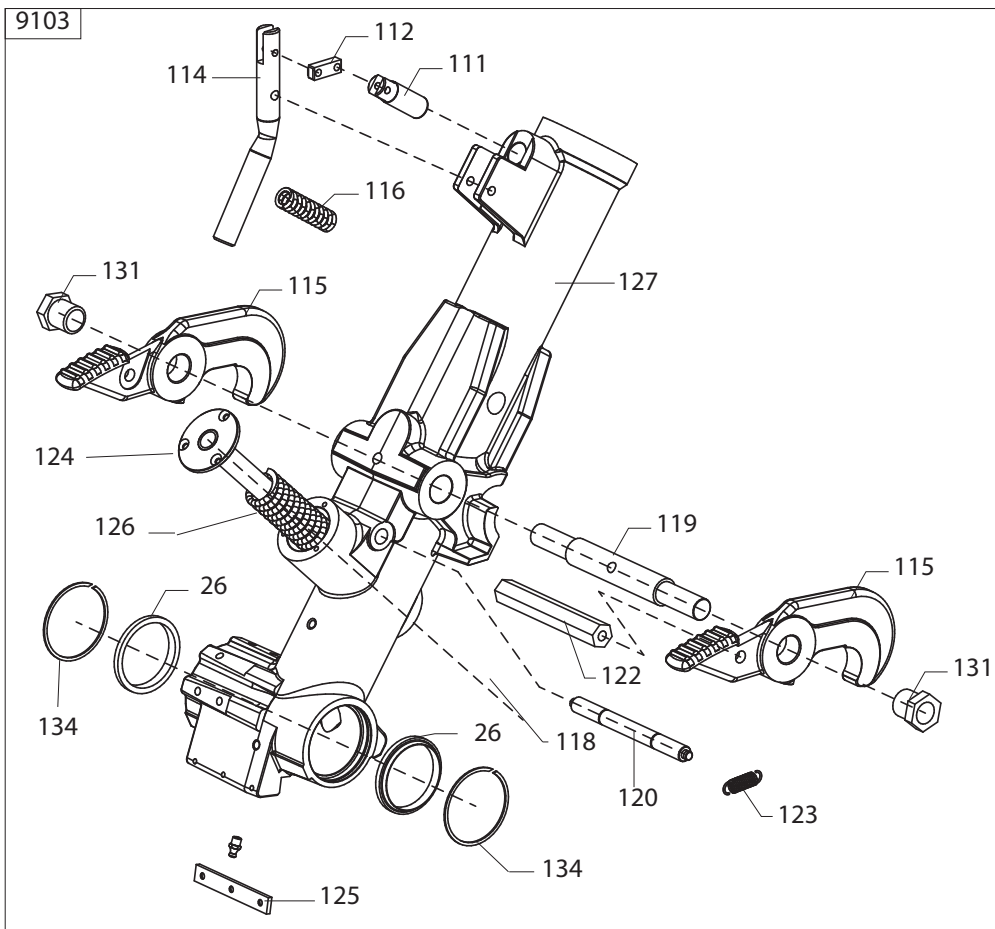
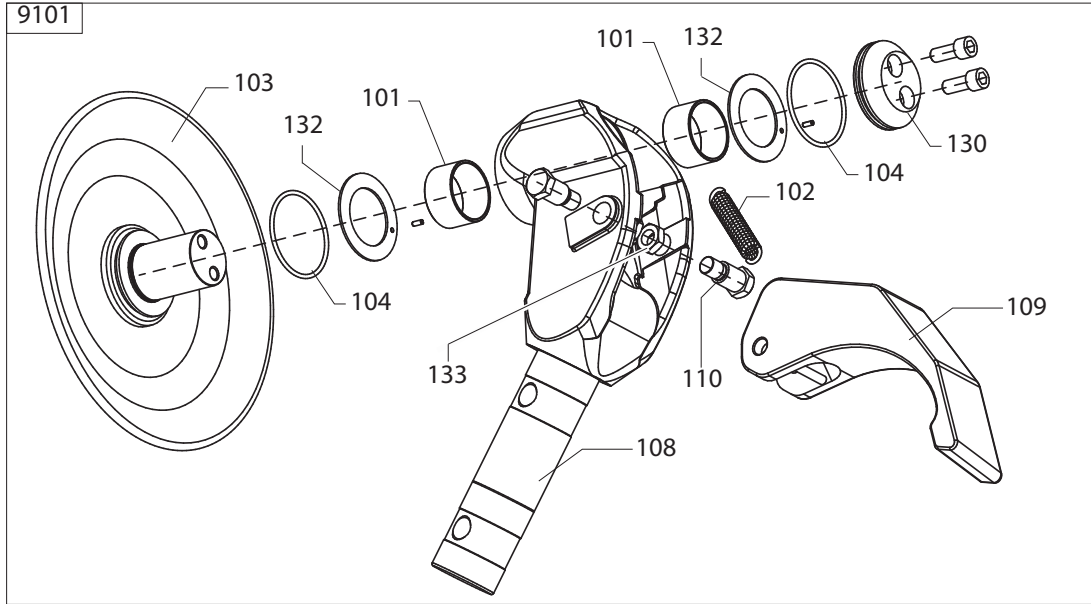
Fr

Ce document reporte en gras les codes qui ont été modifiés par rapport à ceux reportés dans la version précédente du mois de 11/07



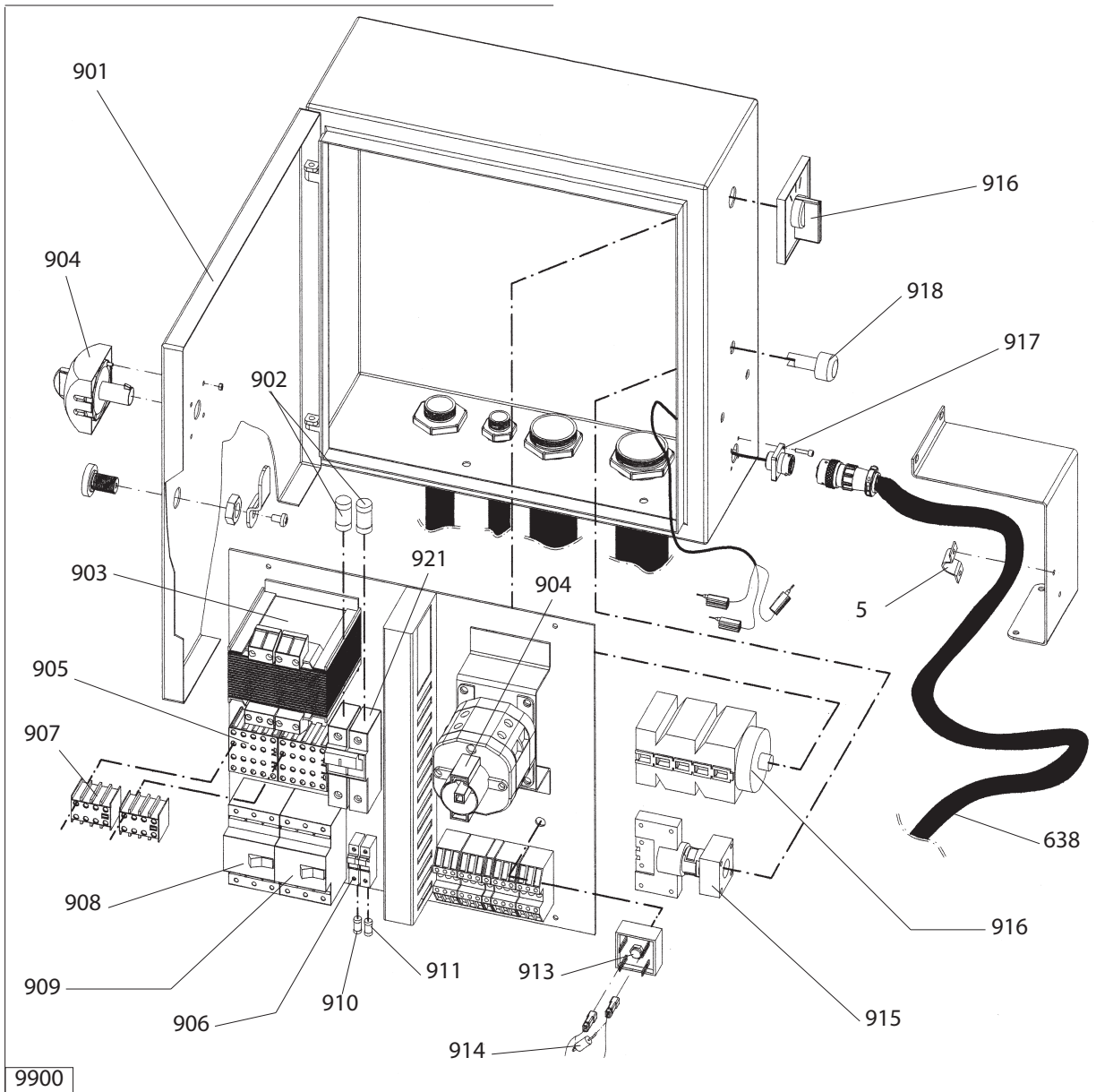
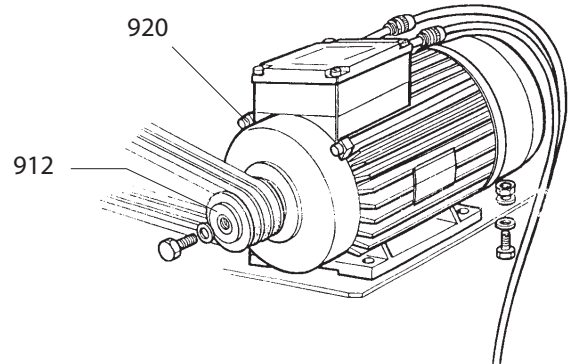
0001	237497	PEDANA	PLATFORM	PLATTFORM	PLATE-FORME
0002	237494	RAMPA	RAMP	RAMPE	RAMPE
0004	235458	LAMIERA	METAL SHEET	BLECH	TOLE
0005	338372	FASCETTA	STRAP	SCHLAUCHSCHELLE	COLLIER
0006	3-00622	BOCCOLA	BUSHING	LAGER	DOUILLE
0007	334422	PERNO ROTELLA	PIN	ZAPFEN	PIVOT
0008	234451	CILINDRO LUNGO	CYLINDER	ZYLINDER	CYLINDRE
0009	317421	DISTANZIALE FORATO	SPACER		
0010	317425	SPINOTTO	GUDGEON	KOLBENBOLZEN	GOUJON
0013	334842	RETTANGOLO	RECTANGLE	RECHTECK	RECTANGLE
0018	348587	FLANGIA ANTERIORE	FLANGE	FLANSCH	FLASQUE
0019	422702	GUARNIZIONE	SEAL	DICHTUNG	JOINT
0024	319510	ROND.D.70x64x0.3	WASHER	UNTERLEGSCHIEBE	RONDELLE
0025	417822	ANELLO D.72	RING	RING	ANNEAU
0026	417823	RASCHIATORE D.70x60x5		GASKET	
0027	321834	FULCRO CILINDRO	RETAINER	ANSCHLAG	ARRET
0028	338743	BRACCIO FISSO	ARM		
0029	434310	BRONZINA	BRASS	LAGERBUCHSE	COUSSINET EN BRONZE
0031	322973	PERNO CARRELLO	PIN	ZAPFEN	PIVOT
0036	346350	PROT.CIL.CARRELLO	SHIELD	ABDECKUNG	PROTECTION
0037	346346	PROT.CARRO UT.	SHIELD	ABDECKUNG	PROTECTION
0039	322972	FLANGIA PERNO CARR.	FLANGE	FLANSCH	FLASQUE
0040	346347	PROTEZIONE ROTONDA	SHIELD	ABDECKUNG	PROTECTION
0042	261073	PROFILATO ASTUCCIO	METAL SECTION	FORMEISEN	PROFILE
0043	338753	ROTELLA D.44	WHEEL	RAEDCHEN	ROULETTE
0045	338755	RONDELLA D.22.1x30x3.5		WASHER	
0046	342409	PROTEZIONE	SHIELD	ABDECKUNG	PROTECTION
0047	5-100768	CARRELLO	TROLLEY	WAGEN	CHARIOT
0048	4-327739	PERNO RUOTE	PIN	ZAPFEN	PIVOT

9001	248588	CILINDRO D.40	CYLINDER	ZYLINDER	CYLINDRE
0014	321787	DISTANZIALE	SPACER	ABSTANDSSTUECK	ENTRETOISE
0017	321786	STANTUFFO	PISTON	KOLBEN	PISTON
0020	348586	FLANGIA POST.	FLANGE	FLANSCH	FLASQUE
0022	348585	TUBO L.1115	PIPE	ROHR	TUYAU
0021	336116	STELO	PIN	ZAPFEN	PIVOT
0023	421832	GUARNIZIONE 40x30x6	SEAL	DICHTUNG	JOINT
0041	430291	OR 31,42x2x2,62	OR		



9101	5-300321	UTENSILE	TOOL	WERKZEUG	OUTIL
0101	3-01421	BOCCOLA 50x30	BUSHING	LAGER	DOUILLE
0102	421596	MOLLA 18x65x3,5	SPRING	FEDER	RESSORT
0103	4-326400	DISCO	DISK	SCHEIBE	DISQUE
0104	85600174	OR	OR	DICHTUNG	JOINT
0108	4-327173	SUPPORTO	SUPPORT	LAGER	SUPPORT
0109	237503	UTENSILE	TOOL	WERKZEUG	OUTIL
0110	336480	FULCRO	FULCRUM	DREHPUNKT	ENTABLURE
0130	4-327271	RONDELLA DISCO	WASHER	UNTERLEGSCHIEBE	RONDELLE
0132	88910001	RONDELLA	WASHER		
0133	3-03392	DADO M16x1,5	NUT		

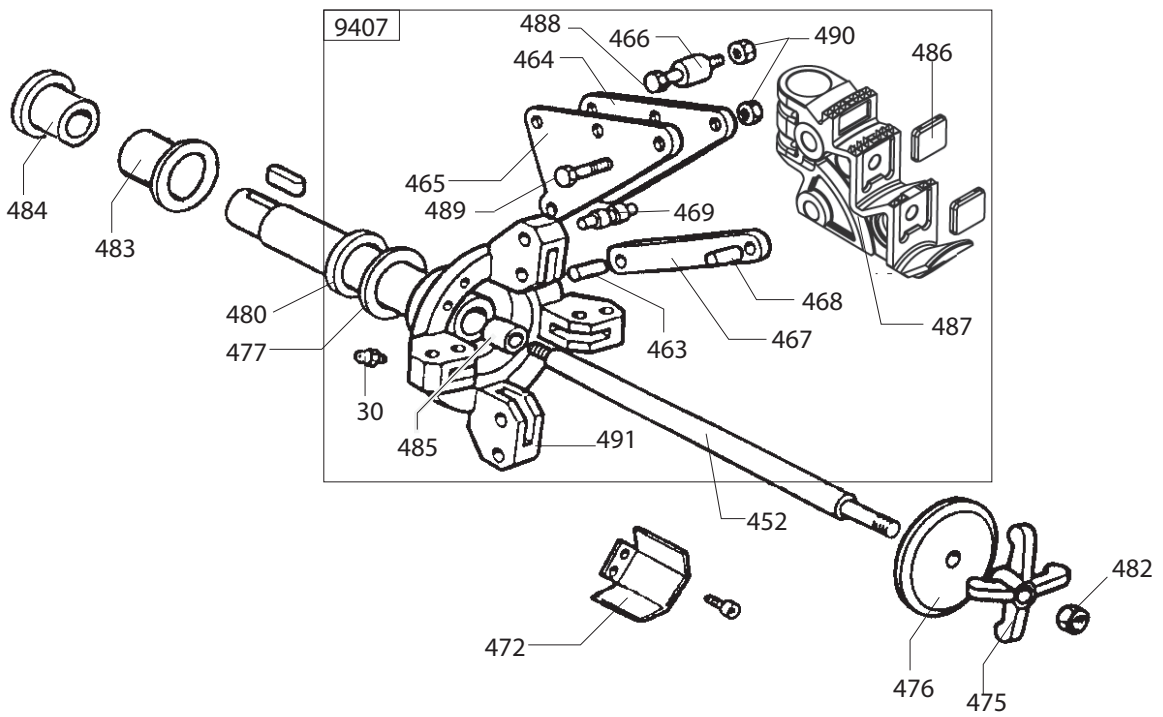
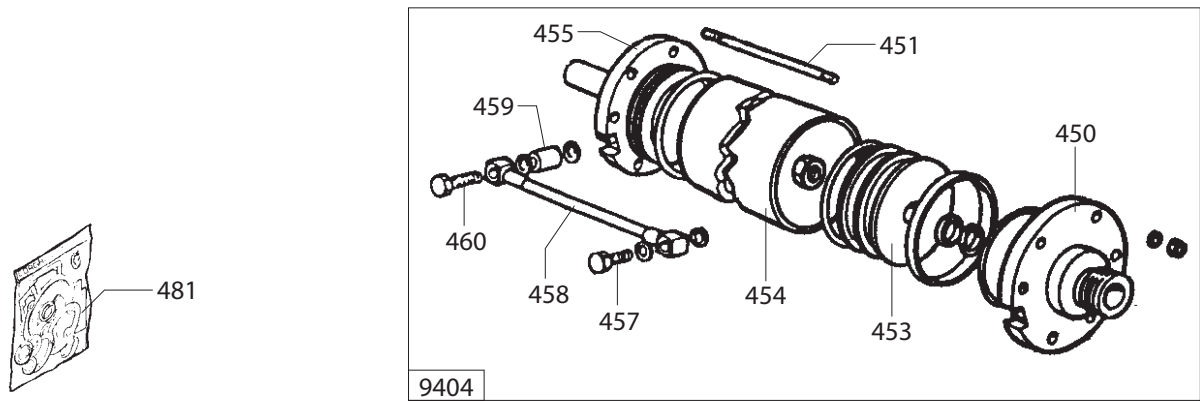
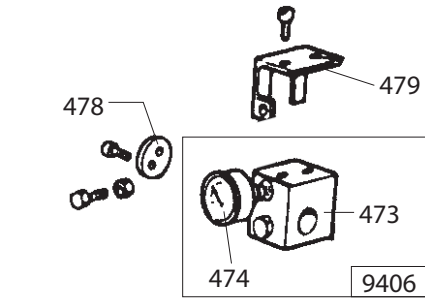
9103	249600	ASTUCCIO	BOX	ETUI	ETUI
0026	417823	GUARNIZIONE 70x60x5	SEAL	DICHTUNG	JOINT
0111	336467	LEVA	LEVER	HEBEL	LEVIER
0112	336469	BIELLA	TRACE	PLEUELSTANGE	BIELLE
0114	336468	MANIGLIA	HANDLE	HANDGRIFF	POIGNEE
0115	321798	CRICCHETTO universale	CRICK	SPERRKLINKE	CLIQUET
0116	436490	MOLLA D.19x62x3,5	SPRING	FEDER	RESSORT
0118	236462	FODERO PER MOLLA	SPRING SHEATH	FEDER HUELSE	FOURREAU RESSORT
0119	338295	PERNO ECCENTRICO	PIN	ZAPFEN	PIVOT
0120	338293	GANCIO MOLLA/FERMO		HOOK	
0122	338294	PERNO	PIN	ZAPFEN	PIVOT
0123	421828	MOLLA D.12x31x1,5	SPRING	FEDER	RESSORT
0124	236470	TUBO INTERNO GUIDA	PIPE	ROHR	TUYAU
0125	344893	SLITTA	SLIDE	SCHLITTEN	CHARIOT
0126	437519	MOLLA D.36x245x5,20	SPRING	FEDER	RESSORT
0127	247831	ASTUCCIO	BOX	ETUI	ETUI
0131	321790	BOCCOLA ECCENTRICA	BUSHING	LAGER	DOUILLE
0134	461074	SEEGER D.70	SEEGER D.70		



9900

0920	3-01216	MOTORE 2V 230V 3ph 60Hz	MOTOR 2SPEED 220V 3ph 60Hz	MOTOREN 220V 3ph 60Hz	MOTEUR 220V 3ph 60Hz
0912	355892	PULEGGIA 50/60Hz	PULLEY	RIEMENSCHLEIBE	POULIE

9900	5-300727	IMPIANTO ELETTRICO 230V 3ph 50-60Hz	ELECTRIC SYSTEM 230V 3ph 50-60Hz	ELEKTRISCHE ANLAGE 230V 3ph 50-60Hz	INSTALL. ELECTRIQUE 230V 3ph 50-60Hz
0005	338372	FASCETTA	STRAP	SCHLAUCHSCHELLE	COLLIER
0638	255627	CAVO COMANDI	CABLE	KABEL	CABLE
0901	449792	CASSETTA IMP.EL.	CASE	KASTEN	CAISSE
0902	84800304	FUSIBILE 230V 2A 10x38	FUSE 230V	SICHERUNG 230V	FUSIBLE 230V
0903	84100059	TRASFORM.150VA	TRANSFORMER	TRANSFORMATOR	TRANSFORMATEUR
0904	84700041	INTERRUTTORE	SWITCH	SCHALTER	INTERRUPTEUR
0905	463915	TELERUTTORE 230V	REMOTE SWITCH 230V	FERNASCHALTER 230V	TELERUPTEUR 230V
0906	84990793	PORTAFUSIBILI 5X20	SUPPORT	LAGER	SUPPORT
0907	3-02087	MINUTERIE ELETTR.	ELECT.SMALLPART	ELEKTRISCHE KLEINTEIL	COMPOSANT ELEC.
0908	84500053	TERMICA 230V 9-12A	OVERLOAD CUTOUT	UEBERKAST-SCHALTER	DISJONCTEUR
0909	84500054	TERMICA 230V 11-16A	OVERLOAD CUTOUT	UEBERKAST-SCHALTER	DISJONCTEUR
0910	84800202	FUSIBILE 2AT	FUSE	SICHERUNG	FUSIBLE
0911	84800101	FUSIBILE 1,6AT	FUSE	SICHERUNG	FUSIBLE
0913	89270036	PONTE DIODI	BRIDGE RECTIFIER	BRUECKENGLEICHRICHT.	PONT REDRESSEUR
0914	89270037	DIODO	DIODE	DIODE	DIODE
0915	84990796	PORTA LAMPADA	DIODE	DIODE	DIODE
0916	84710035	COMMUT.POLARITA'	COMMUTATOR	SCHALTER	COMMUTATEUR
0917	4-328692	CAVO INTERNO	CABLE	KABEL	CABLE
0918	84990795	LAMPADA BIANCA	LAMP	LAMPE	LAMPE
0921	84990792	PORTAFUSIBILI 10x38	SUPPORT	LAGER	SUPPORT

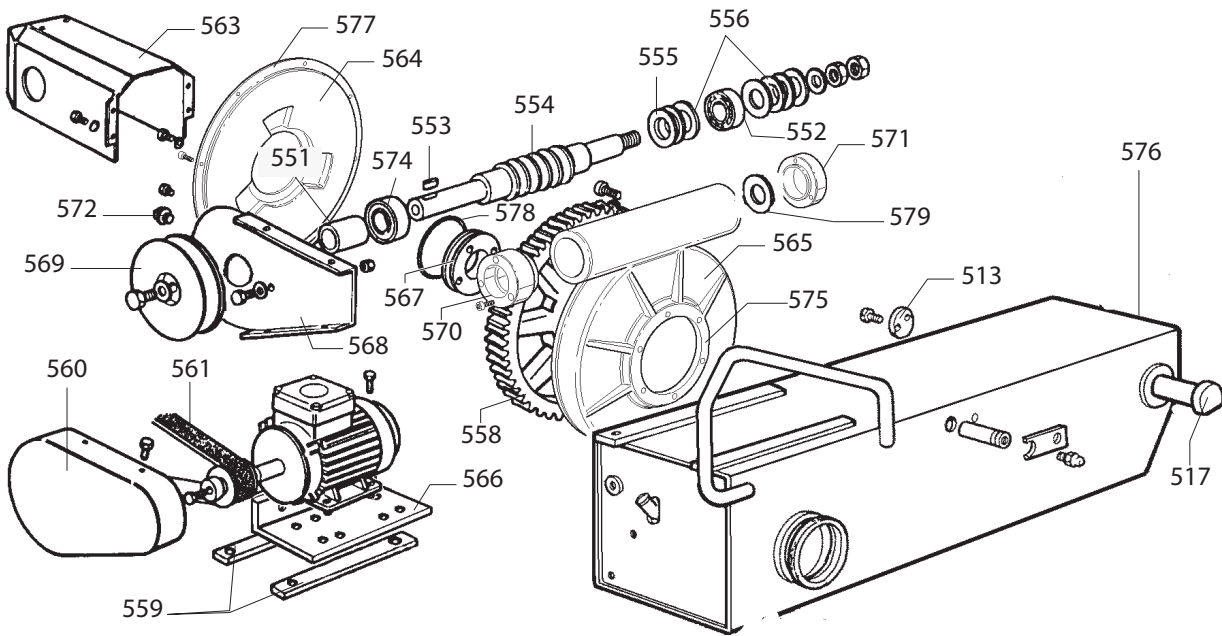


9404	5-300417	CILINDRO	CYLINDER	ZYLINDER	CYLINDRE
0450	239118	FLANGIA ANTERIORE	FLANGE	FLANSCH	FLASQUE
0451	334204	TIRANTE M12	STAY ROD	ZUGSTANGE	TIRANT
0452	338599	STELO D.120	STEM	SCHAFT	TIGE
0453	338604	STANTUFFO	PISTON	KOLBEN	PISTON
0454	338710	CILINDRO	CYLINDER	ZYLINDER	CYLINDRE
0455	338777	FLANGIA POSTERIORE	FLANGE	FLANSCH	FLASQUE
0456	440357	TAPPO	PLUG	STOPFEN	BOUCHON
0457	322489	PERNO PERNO	PIN	ZAPFEN	PIVOT
0458	434426	TUBO 1/4 L.230	PIPE	ROHR	TUYAU
0459	335283	PROLUNGA TUBO	EXTENSION CORD	VERLAENGERUNG	RALLONGE
0460	335284	VITE FORATA 1/8	SCREW	SCHRAUBE	VIS

9406	239596	DISTRIBUTORE	DISTRIBUTOR	VERTEILER	DISTRIBUTEUR
0473	440387	DISTRIBUTORE	DISTRIBUTOR	VERTEILER	DISTRIBUTEUR
0474	3-00491	MANOMETRO D.63	PRESSURE GAUGE	DRUCKMESSER	MANOMETRE

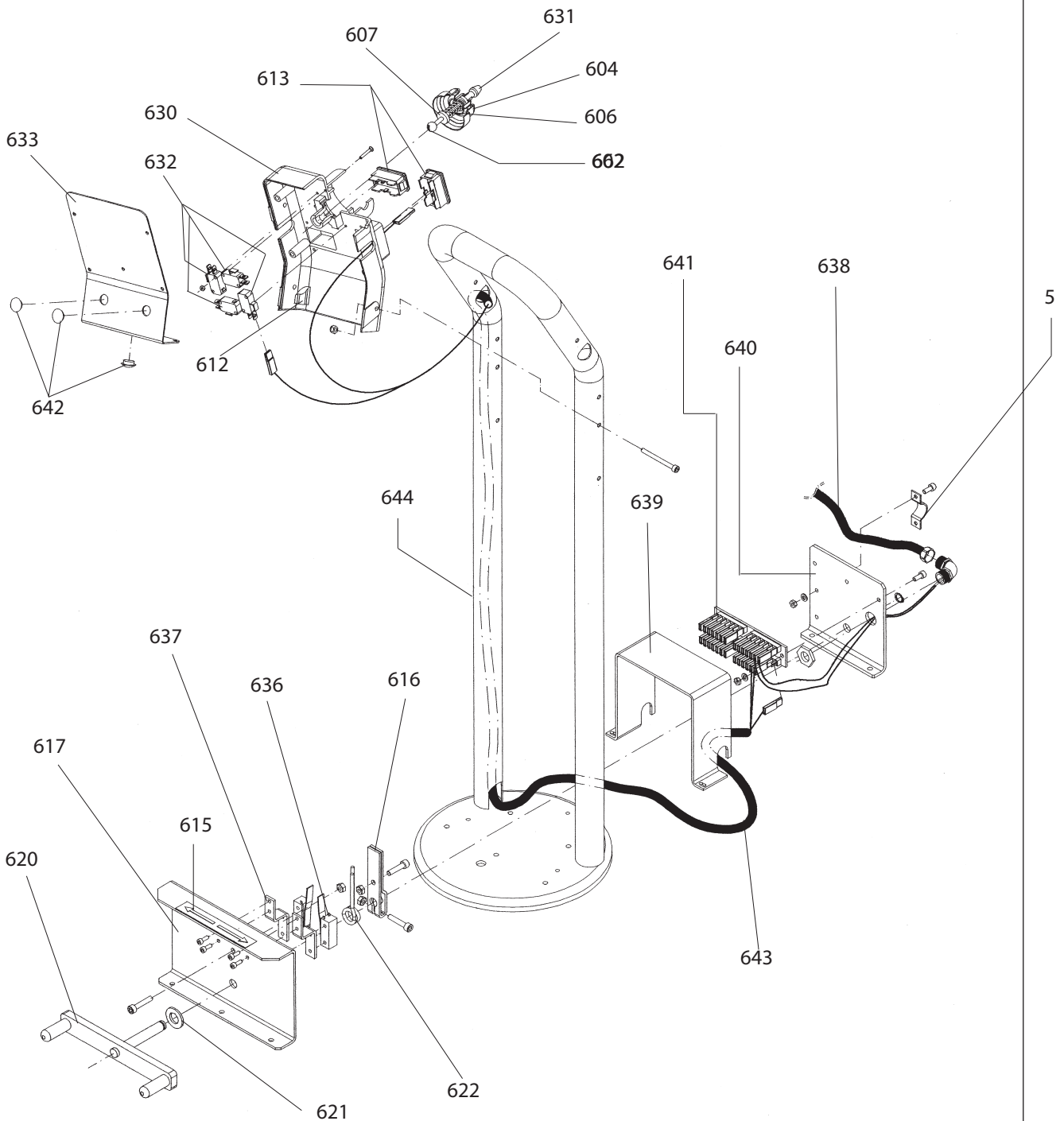
9407	5-300330	AUROCENTRANTE	TURNTABLE	SPANNFUTTER	PLATEAU AUROCENT:
0030	429406	INGRASSATORE M6	LUBRICATOR	SCHMIERNIPPEL	GRAISSEUR
0491	5-100600	MANDRINO	SPINDLE	SPINDEL	MANDRIN
0463	321564	SPINOTTO	GUDGEON	KOLBENBOLZEN	GOUJON
0464	4-327972	PIASTRA dx	SLAB	PLATTE	PLAQUE
0465	4-327971	PIASTRA sx	SLAB	PLATTE	PLAQUE
0466	4-327973	DISTANZIALE PIASTRE	SPACER	ABSTANDSSTUECK	ENTRETOISE
0467	334163	BIELLA	TRACE	PLEUELSTANGE	BIELLE
0468	334164	SPINOTTO	GUDGEON	KOLBENBOLZEN	GOUJON
0469	334170	RULLO SCANALATO	ROLLER	WALZE	ROULEAU
0486	435441	TASSELLO	BLOCK	EINSATZSTUECK	TAMPON
0487	4-326301	GRIFFA	JAW	BACKE	MORS

0472	341289	CARTER	CASING	GEHAUSE	CARTER
0475	338600	CROCE	CROSS	KREUZ	CROIX
0476	338601	DISCO	DISK	SCHEIBE	DISQUE
0477	4-327054	ANELLO DISTANZIALE	RING	RING	ANNEAU
0478	338778	ROND.FLANGIA POST.	WASHER	UNTERLEGSCHIEBE	RONDELLE
0479	339538	FERMO RACC. GIREV.	RETAINER	ANSCHLAG	ARRET
0480	354976	ROND. D.118x100x1	WASHER	UNTERLEGSCHIEBE	RONDELLE
0481	242012	KIT GUARNIZIONI	SEALS KIT	DICHTUNGSATZ	KIT JOINTS
0482	2-91674	DADO BASSO M22x1,5	NUT	MUTTER	ECROU
0483	355175	BRONZ.D.118x100x65	BRASS	LAGERBUCHSE	COUSSINET EN BRONZE
0484	453344	BRONZ.CON BATTUTABRASS		LAGERBUCHSE	COUSSINET EN BRONZE
0485	438592	BRONZ. D.55x40x30	BRASS	LAGERBUCHSE	COUSSINET EN BRONZE
0488	4-326543	VITE M16x95	SCREW		
0489	4-326544	VITE M16x95 SPECIALE		SCREW	
0490	422696	DADO M16	NUT		

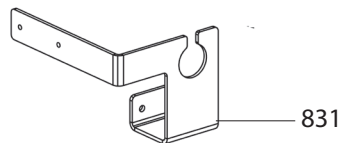
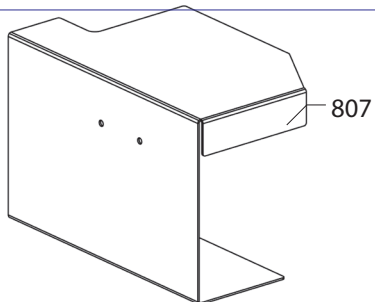
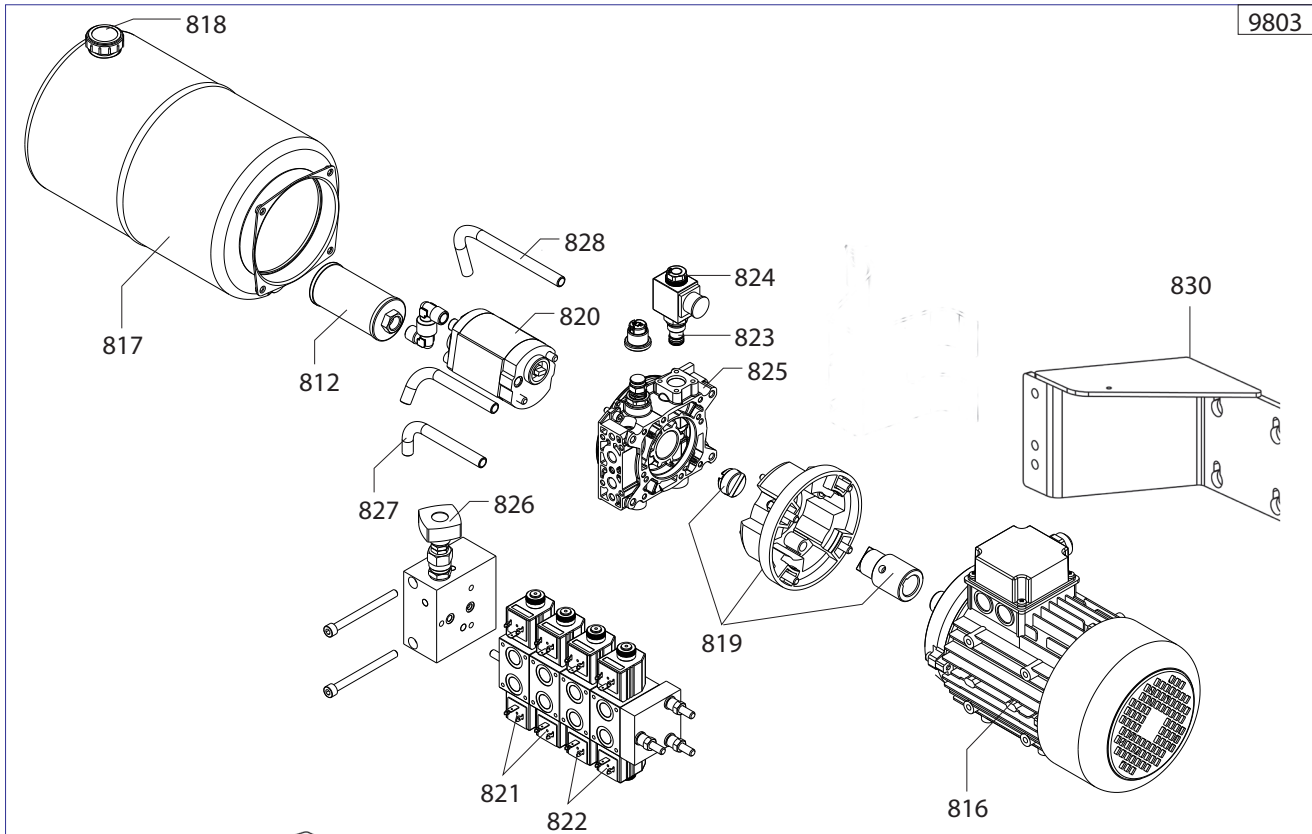
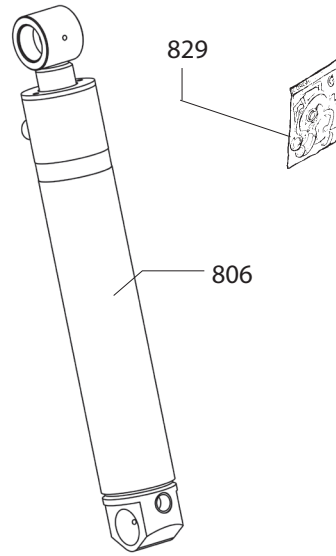
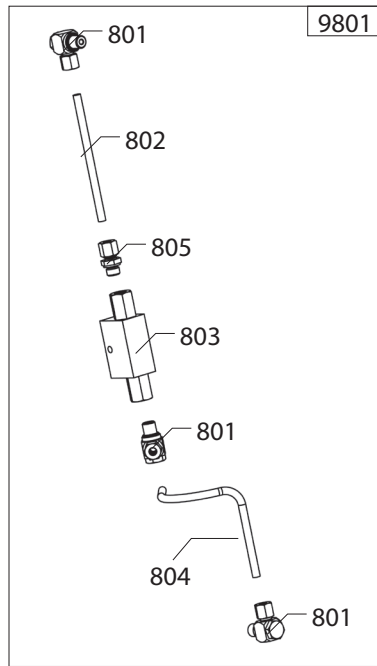


0513	341681	RONDELLA PERNO INC.	WASHER	UNTERLEGSCHIEBE	RONDELLE
0517	341680	PERNO INCERN.	PIN	ZAPFEN	PIVOT
0551	354881	BOCCOLA DISTANZ.	BUSHING	LAGER	DOUILLE
0552	2-01034	CUSCINETTO 25x52x15	BEARING	LAGER	ROULEMENT
0553	2-00716	LINGUETTA 8x7x30	TANG	FEDERKEIL	LANGUETTE
0554	5-327657	KIT VITE SENZA FINE		SCREW	
0555	317281	RONDELLA D.40x52x3	WASHER	UNTERLEGSCHIEBE	RONDELLE
0556	2-01035	CUSCINETTO D.25x47x15	BEARING	LAGER	ROULEMENT
0558	341541	RUOTA	WHEEL	RAD	ROUE
0559	346852	SUPPORTO MOTORE	SUPPORT	LAGER	SUPPORT
0560	455891	CARTER CINGHIE	CASING	GEHAUSE	CARTER
0561	3-00578	CINGHIA 60Hz	BELT		
0563	253346	CARTER CILINDRO	CASING	GEHAUSE	CARTER
0564	354213	COPERCHIO RIDUTT.	LID	DECKEL	COUVERCLE
0565	354212	SCATOLA RIDUTT.	BOX	SCHACHTEL	BOITE
0566	34355937	FLANGIA ATT.MOTORE	FLANGE	FLANSCH	FLASQUE
0567	353343	FLANGIA BLOCC.RUOTA	ELICOIDALE	FLANGE	
0568	353245	CARTER CINGHIA INF.	CASING	GEHAUSE	CARTER
0569	355896	PULEGGIA 60Hz	PULLEY	RIEMENSCHIEBE	POULIE
0570	354876	FLANGIA ATT.CARTER	FLANGE	FLANSCH	FLASQUE
0571	354875	FLANGIA ASSA VITE	FLANGE	FLANSCH	FLASQUE
0572	447643	INDICATORE LIV.OLIO	STATUS LIGHT	ANZEIGER	INDICATEUR
0574	2-02213	CUSCINETTO D.25x62x17		BEARING	
0575	358951	GUARNIZIONE RID/BRACCIO		SEAL	
0576	5-300673	BRACCIO+BRONZINE		ARM	
0577	454882	ANELLO D.380,59x3,53	RING	RING	ANNEAU
0578	453350	ANELLO DI TENUTA		RING	
0579	4-329212	GUARNIZIONE 76x63x2		SEAL	

9602



9602	5-100769	MANIPOLATORE CPL.	MANIPULATOR	MANIPULATOR	MANIPULATEUR
0602	339000	LEVA COMANDO	LEVER	HEBEL	LEVIER
0604	435301	PROTEZIONE MANIP.	SHIELD	ABDECKUNG	PROTECTION
0606	439697	MOLLA D.10,2x38x0.9	SPRING	FEDER	RESSORT
0607	339002	GUIDA LEVA COMANDO	GUIDE	FUEHRUNG	GLISSIERE
0612	441518	PROTEZIONE CAVI	SHIELD	ABDECKUNG	PROTECTION
0613	439569	INTERRUTTORE BIP.6	CONTATTI	SWITCH	
0615	421502	TARGHETTA	DATA PLATE	TYPENSCHILD	PLAQUETTE
0616	317491	LEVA COMANDO MICRO	LEVER	HEBEL	LEVIER
0617	355787	CARTER PEDALE	CASING	GEHAUSE	CARTER
0620	217479	PEDALE	PEDAL	PEDAL	PEDALE
0621	325050	DISTANZIALE	SPACER	ABSTANDSSTUECK	ENTRETOISE
0622	401270	MOLLA INTERRUTTORE	SPRING	FEDER	RESSORT
0630	255791	SUPPORTO INTERRUTT.	SUPPORT	LAGER	SUPPORT
0631	355781	POMOLO	KNOB	BALLENGRIFF	POMMEAU
0632	454405	MICRO 16A+FASTON	MICROSWITCH	MIKROSCHALTER	MICROINTERRUPTEUR
0633	355779	COPERCHIO INTERRUT.	LID	DECKEL	COUVERCLE
0636	440874	MICRO 16A+FASTON+LINGUETTA		MICROSWITCH	
0637	355786	STAFFA PORTAMICRO	BRACKET	KLAUE	ETRIER
0638	255627	CAVO COMANDI	CABLE	KABEL	CABLE
0639	355788	CARTER PEDALIERA	CASING	GEHAUSE	CARTER
0640	355799	SUPPORTO GHIERA	SUPPORT	LAGER	SUPPORT
0641	455626	SCHEDA ELETTRONICA	P.C. BOARD	ELEKTR. PLATINE	FICHE ELECTR.
0642	456036	TAPPO D.25	PLUG	STOPFEN	BOUCHON
0643	255628	CAVO 10POLI F/F L.1200		CAVLE	
0644	4-326251	PEDALIERA	PEDAL		
0005	338372	FASCETTA	STRAP	SCHLAUCHSCHELLE	COLLIER



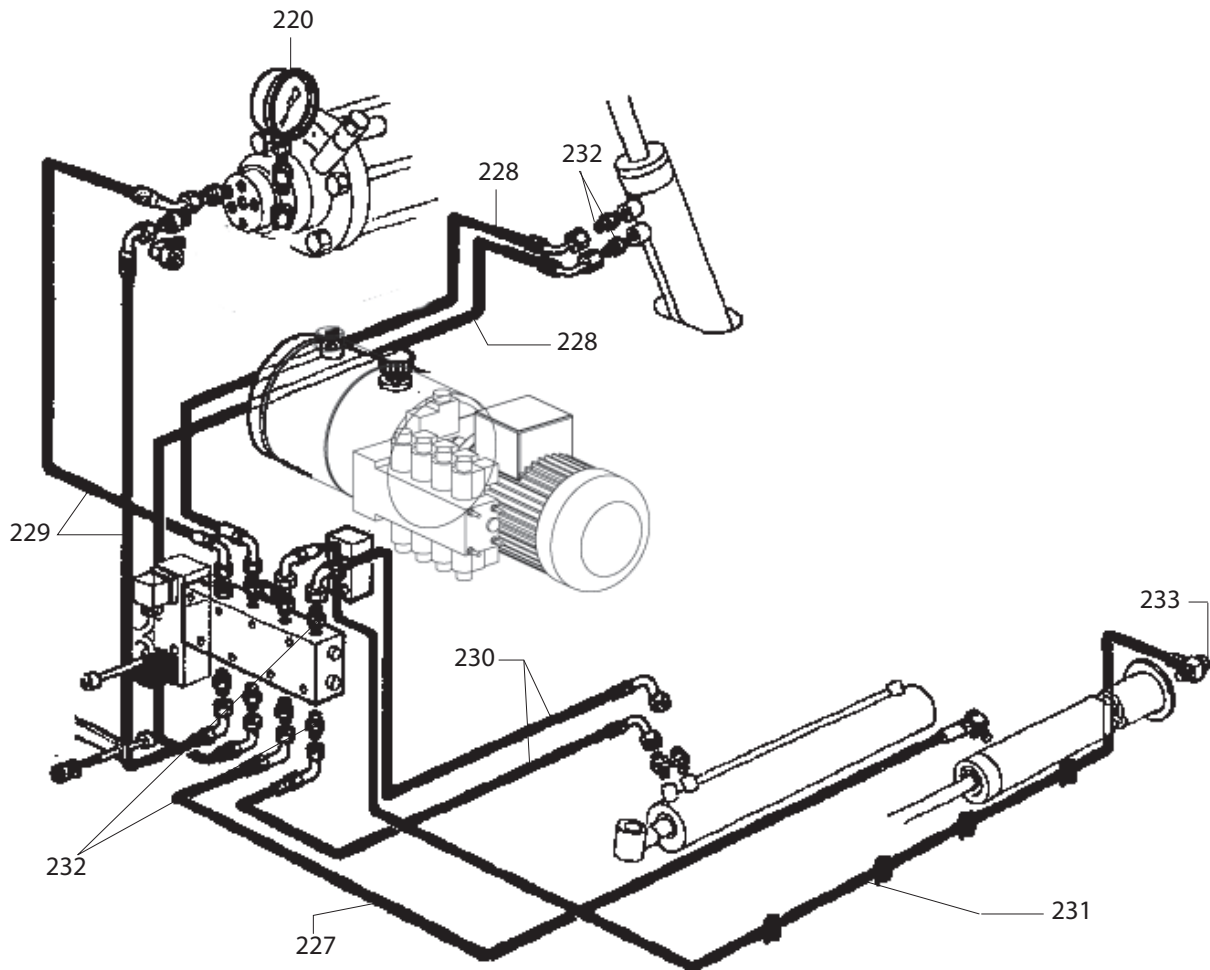
9801	5-100770	VALVOLA PILOTATA CPL VALVE		VENTIL	VANNE
0801	86200066	RACCORDO 1/4 -8 TN111ORIENTABILE		CONNECTOR	
0802	4-326971	TUBO D.8 SUPERIORE PIPE		ROHR	TUYAU
0803	462559	VALVOLA PILOTATA DOPPIA		VALVE	
0804	4-326972	TUBO D.8 INFERIORE PIPE		ROHR	TUYAU
0805	86200142	RACCORDO 1/4 CONNECTOR		ANSCHLUSS	RACCORD

0806	4-326641	CILINDRO D.70 ALZABRACCIO		CYLINDER	
0807	4-327619	CARTER CASING		GEHAUSE	CARTER
0829	242013	KIT GUARNIZIONI CIL.D.70		SEALS KIT	

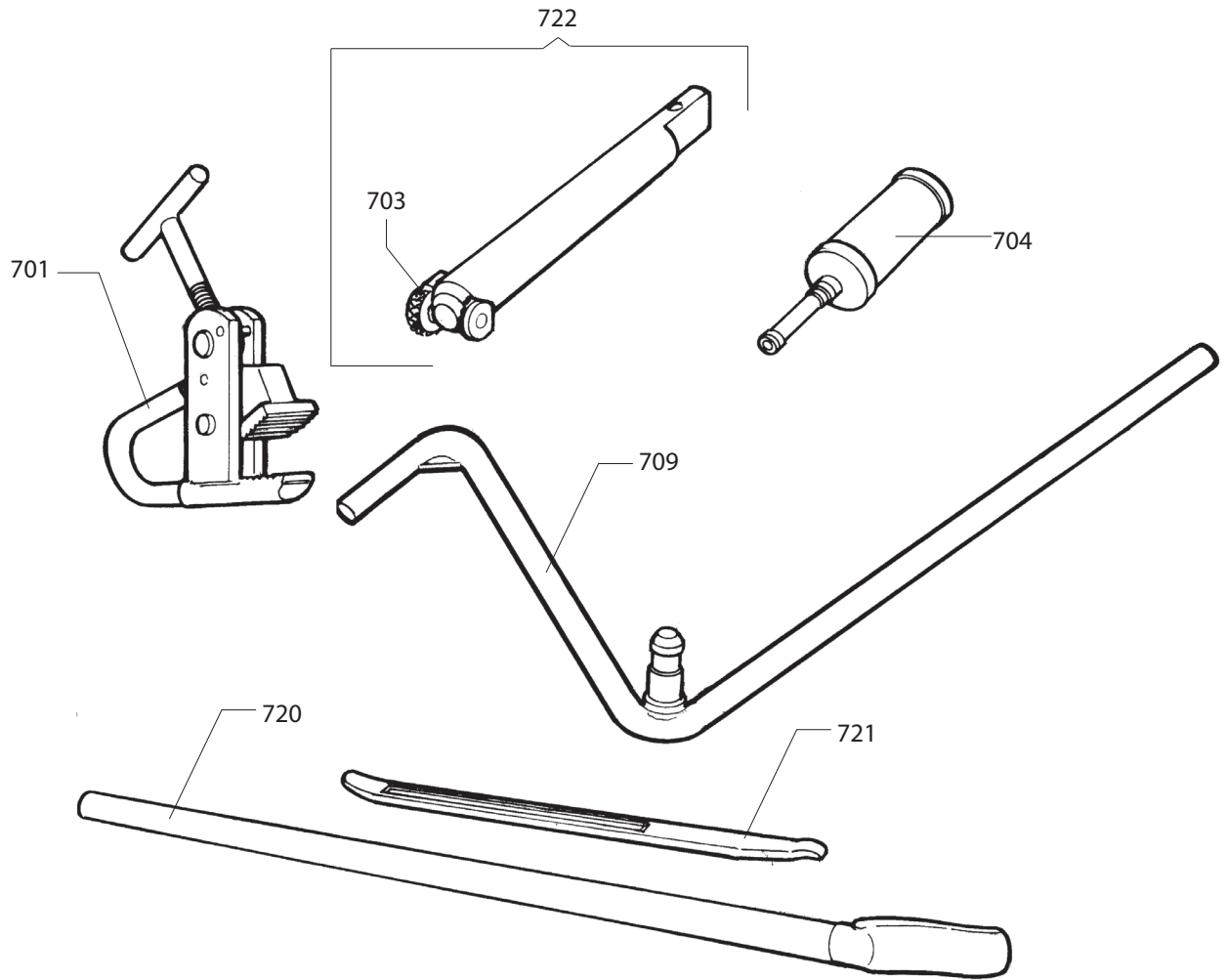
230V 60HZ

9803	5-300488	CENTRALINA	POWER PACK	STEUERGERAET	UNITE DE CONTROLE
0812	451493	FILTRO OLIO 3/8	FILTER	FILTER	FILTRE
0816	430651	MOTORE 1,5KW 60HZ	MOTOR	MOTOR	MOTEUR
0817	458086	SERBATOIO 8LT	TANK	TANK	RESERVOIR
0818	449976	TAPPO DI CARICO	PLUG	STOPFEN	BOUCHON
0819	86990349	KIT TRASCINAMENTO	MOTOR KIT		KIT MOTEUR
0820	86990342	POMPA 60HZ	PUMP	PUMPE	POMPE
0821	86990340	DISTRIBUTORE	DISTRIBUTOR	VERTEILER	DISTRIBUTEUR
0822	86990341	DISTRIBUTORE	DISTRIBUTOR	VERTEILER	DISTRIBUTEUR
0823	86990336	VALVOLA A CARTUCCIA VALVE		VENTIL	VANNE
0824	86990346	BOBINA 24V	COIL	SPULE	BOBINE
0825	86990334	COLLETORE	BLOCK	BLOCK	BLOC
0826	86990350	VALVOLA DI MAX	VALVE	VENTIL	VANNE
0827	86990347	TUBO DI SCARICO	PIPE	ROHR	TUYAU
0828	86990348	TUBO DI SCARICO	PIPE	ROHR	TUYAU
0830	4-326963	STAFFA ATT.CENTRALINA		BRACKET	

0831 4-327617 SUPPORTO SUPPORT



0220	3-00491	MANOMETRO D.63 1/4 0-250 BAR/PSI	PRESSURE GAUGE
0227	4-328368	TUBO TRASL.SX UT. PIPE	ROHR TUYAU
0228	4-328369	TUBO CIL.BR.MOBILE PIPE	ROHR TUYAU
0229	4-328370	TUBO CIL.AUTOCENTR. PIPE	ROHR TUYAU
0230	4-328366	TUBO TRASL.CARRELLO PIPE	ROHR TUYAU
0231	4-328367	TUBO TRASL.DX UT. PIPE	ROHR TUYAU
0232	417627	RACCORDO 1/4 G. CONNECTOR	
0233	335284	VITE IDR. 1/8 SCREW 1/8	



0701	219244	PINZA	PLIERS	ZANGE	PINCE
0703	418785	FERMO	RETAINER	ANSCHLAG	ARRET
0704	435443	INGRASSATORE	LUBRICATOR	SCHMIERNIPPEL	GRAISSEUR
0709	217617	LEVA	LEVER	HEBEL	LEVIER
0720	236906	LEVA	LEVER	HEBEL	LEVIER
0721	426388	LEVA	LEVER	HEBEL	LEVIER
0722	5-300329	PROLUNGA	EXTENSION CORD	VERLAENGERUNG	RALLONGE

Il disegno è realizzato con tutti i particolari ma solo quelli codificati sono forniti come ricambi. L'Azienda si riserva la facoltà di apportare modifiche senza preavviso.



Via per Carpi, n°9 - 42015 Correggio (RE) ITALY
Tel. 0522 639 111 - Telefax 0522 639 150
info@corghi.com - www.corghi.com

The drawing shows all parts but only the coded parts are supplied as spares. The Company reserves the right to make modifications without prior notice.

COMM - Cod. 4-328555B - 0310.