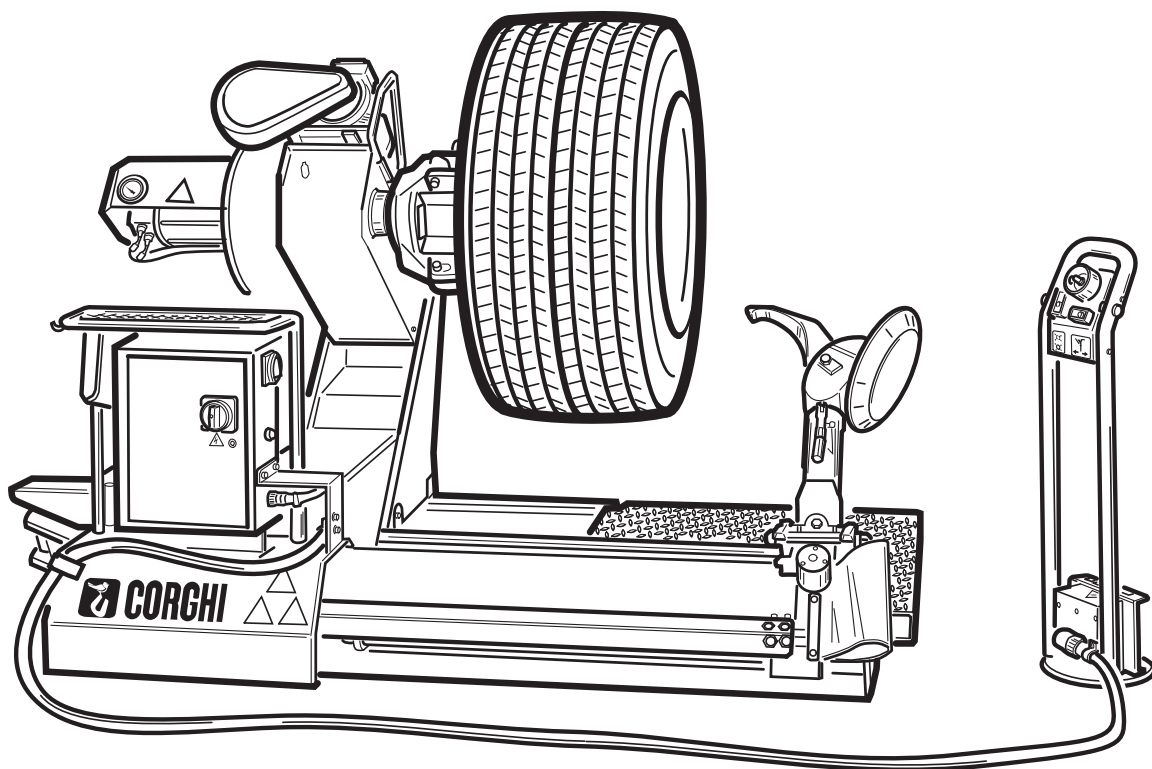


Questo libretto non autorizza l'utente ad intervenire sulle macchine ad esclusione di quanto esplicitamente descritto nel Manuale d'uso, ma consente all'utente di fornire informazioni precise all'Assistenza tecnica, al fine di ridurre i tempi di intervento.

AGS52 L (06-B)

The "Spare parts" booklet does not authorize the user to carry out work on the machine unless expressly specified in the instruction manual, but does enable him to provide accurate information to the assistance service in order to reduce downtime.

PEZZI DI RICAMBIO SPARE PARTS LIST ERSATZTEILLISTE PIECES DE RECHANGE



Code

4-328555A

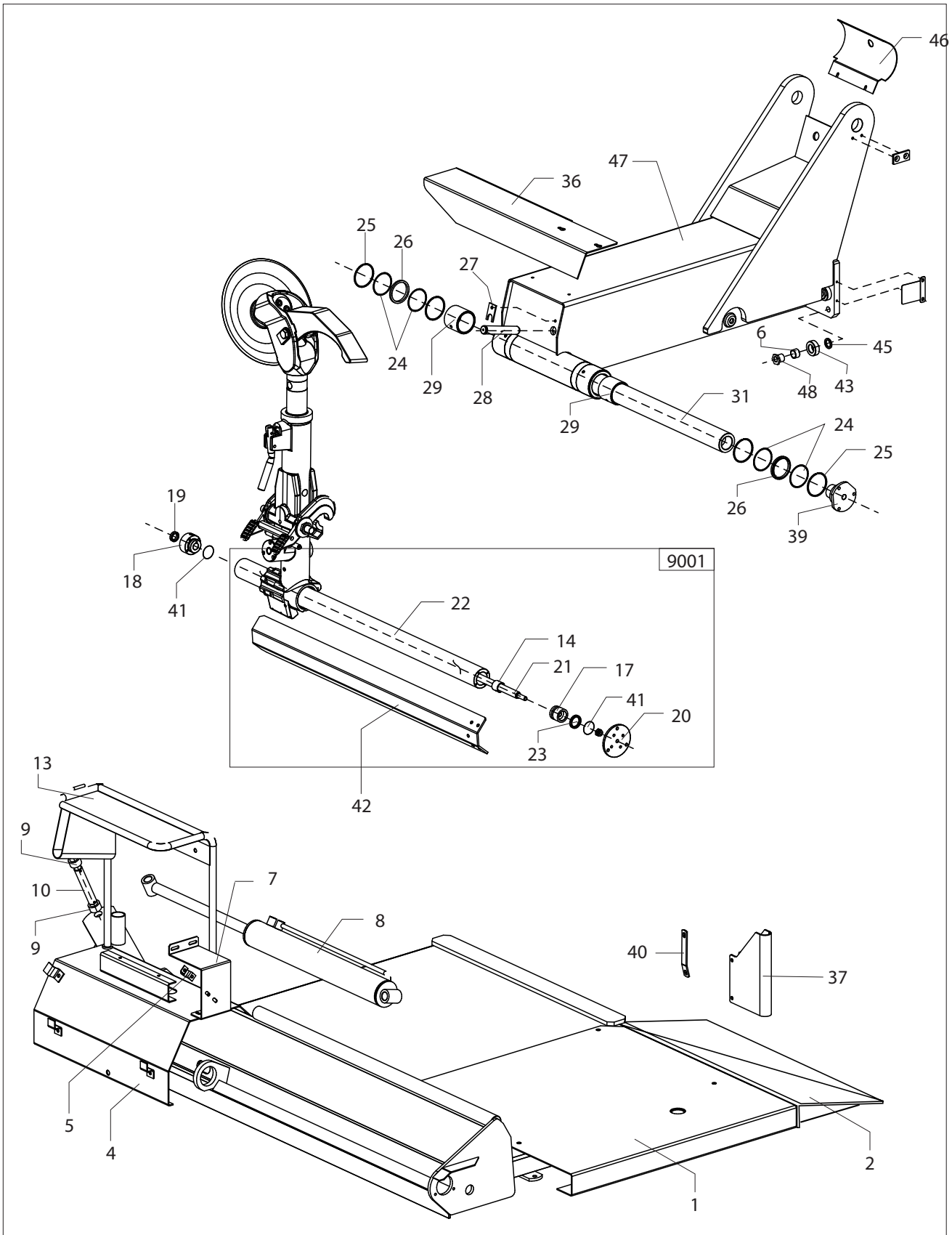
Production from

11 / 07

Der Katalog Ersatzteile stellt keine Genehmigung zu eigenmächtigen Eingriffen dar (mit Ausnahme jener im Handbuch beschriebenen), sondern er soll den Anwender in die Lage versetzen, dem technischen Service präzise Informationen zu liefern, um die Reparaturzeiten zu verkürzen.

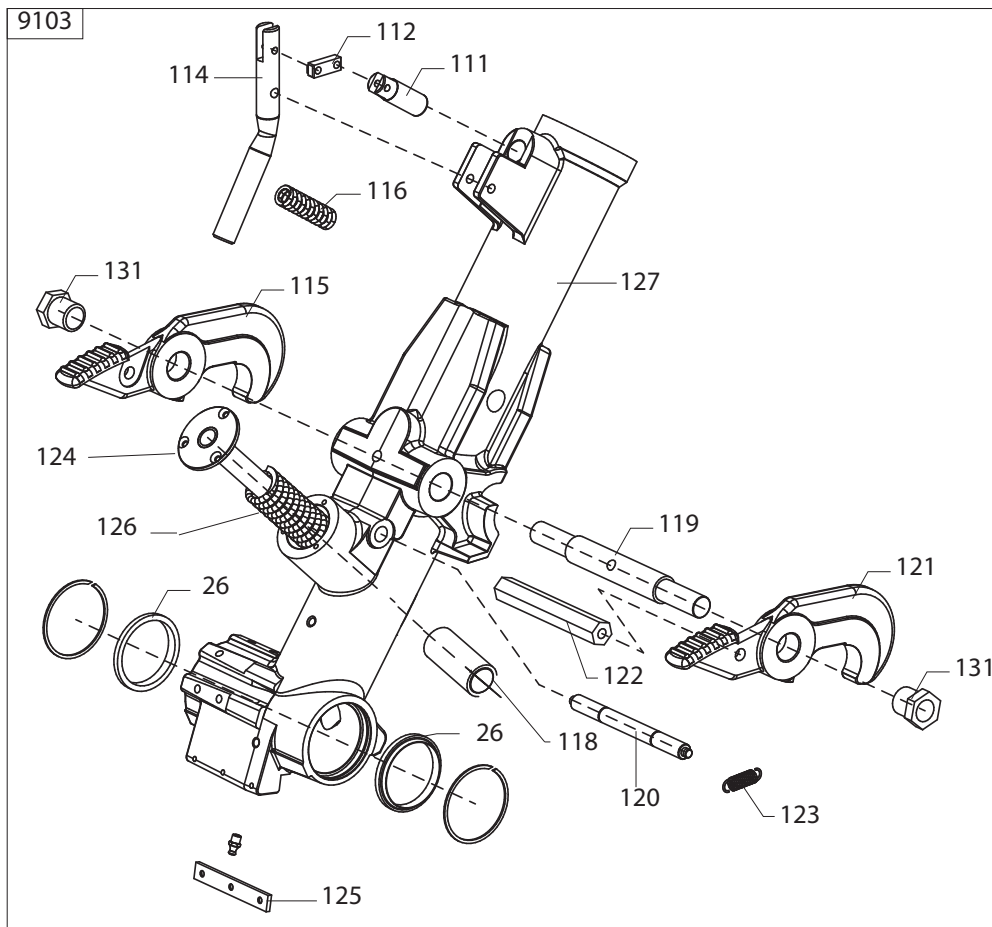
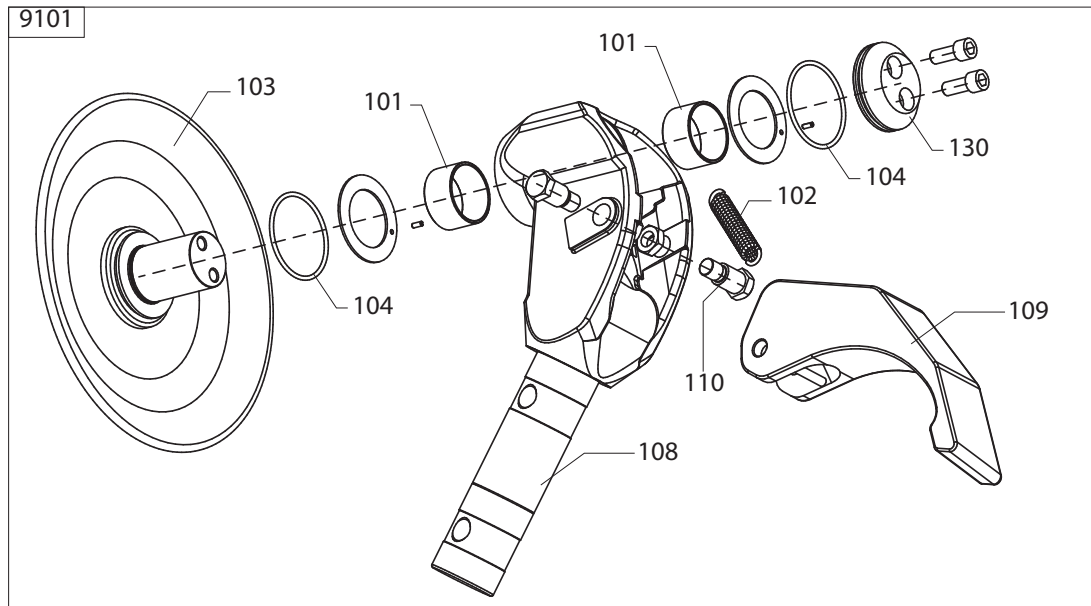


Le livret "Pièces de rechange", n'autorise pas l'utilisateur à intervenir sur les machines, sauf pour tout ce qui est clairement décrit dans le manuel d'utilisation, mais lui permet de fournir des informations précises à l'assistance technique, afin de diminuer les délais d'intervention.



0001	237497	PEDANA	PLATFORM	PLATTFORM	PLATE-FORME
0002	237494	RAMPA	RAMP	RAMPE	RAMPE
0004	235458	LAMIERA	METAL SHEET	BLECH	TOLE
0005	338372	FASCETTA	STRAP	SCHLAUCHSCHELLE	COLLIER
0006	3-00622	BOCCOLA	BUSHING	LAGER	DOUILLE
0007	334422	PERNO	PIN	ZAPFEN	PIVOT
0008	234451	CILINDRO	CYLINDER	ZYLINDER	CYLINDRE
0009	317421	TUBO	PIPE	ROHR	TUYAU
0010	317425	SPINOTTO	GUDGEON	KOLBENBOLZEN	GOUJON
0013	334842	RETTANGOLO	RECTANGLE	RECHTECK	RECTANGLE
0018	348587	FLANGIA	FLANGE	FLANSCH	FLASQUE
0019	422702	GUARNIZIONE	SEAL	DICHTUNG	JOINT
0024	319510	RONDELLA	WASHER	UNTERLEGSCHLEIBE	RONDELLE
0025	417822	ANELLO	RING	RING	ANNEAU
0026	417823	ANELLO	RING	RING	ANNEAU
0027	321834	FERMO	RETAINER	ANSCHLAG	ARRET
0028	338743	PERNO	PIN	ZAPFEN	PIVOT
0029	434310	BRONZINA	BRASS	LAGERBUCHSE	COUSSINET EN BRONZE
0031	322973	PERNO	PIN	ZAPFEN	PIVOT
0036	346350	PROTEZIONE	SHIELD	ABDECKUNG	PROTECTION
0037	346346	PROTEZIONE	SHIELD	ABDECKUNG	PROTECTION
0039	322972	FLANGIA	FLANGE	FLANSCH	FLASQUE
0040	346347	PROTEZIONE	SHIELD	ABDECKUNG	PROTECTION
0042	261073	PROFILATO	METAL SECTION	FORMEISEN	PROFILE
0043	338753	ROTELLA	WHEEL	RAEDCHEN	ROULETTE
0045	338755	RONDELLA	WASHER	UNTERLEGSCHLEIBE	RONDELLE
0046	342409	PROTEZIONE	SHIELD	ABDECKUNG	PROTECTION
0047	5-100768	CARRELLO	TROLLEY	WAGEN	CHARIOT
0048	4-327739	PERNO	PIN	ZAPFEN	PIVOT

9001	248588	CILINDRO	CYLINDER	ZYLINDER	CYLINDRE
0014	321787	DISTANZIALE	SPACER	ABSTANDSSTUECK	ENTRETOISE
0017	321786	STANTUFFO	PISTON	KOLBEN	PISTON
0020	348586	FLANGIA	FLANGE	FLANSCH	FLASQUE
0022	348585	TUBO	PIPE	ROHR	TUYAU
0021	336116	PERNO	PIN	ZAPFEN	PIVOT
0023	421832	GUARNIZIONE	SEAL	DICHTUNG	JOINT
0041	430291	GUARNIZIONE	SEAL	DICHTUNG	JOINT

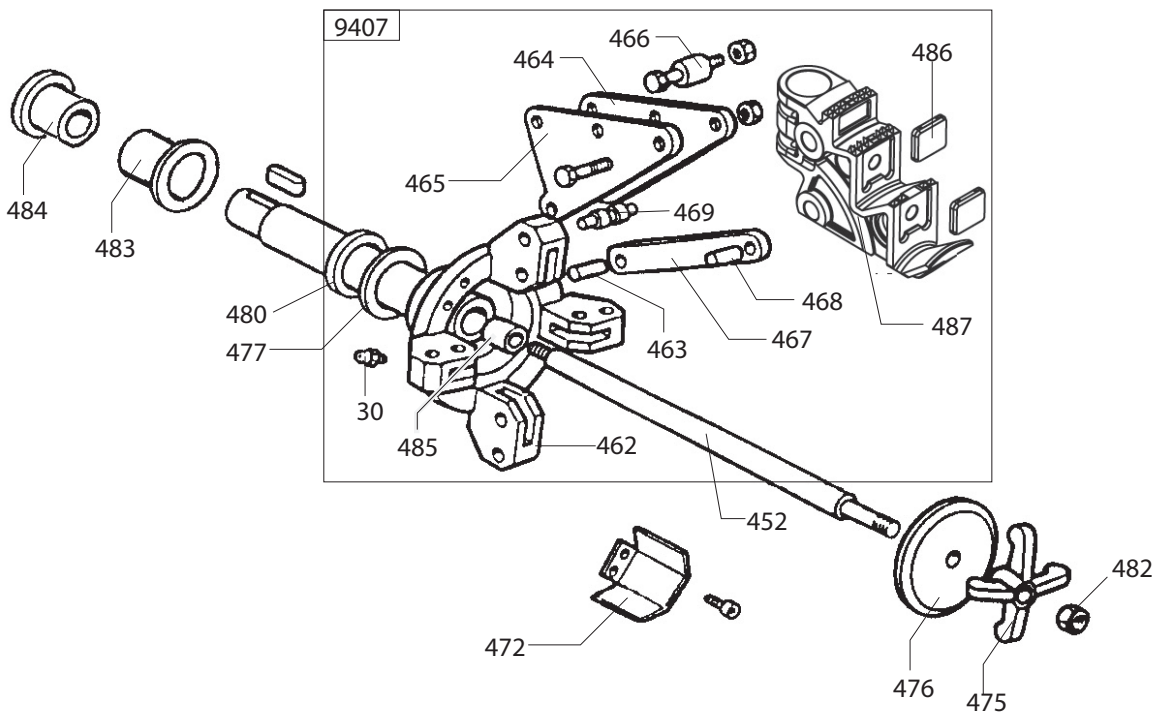
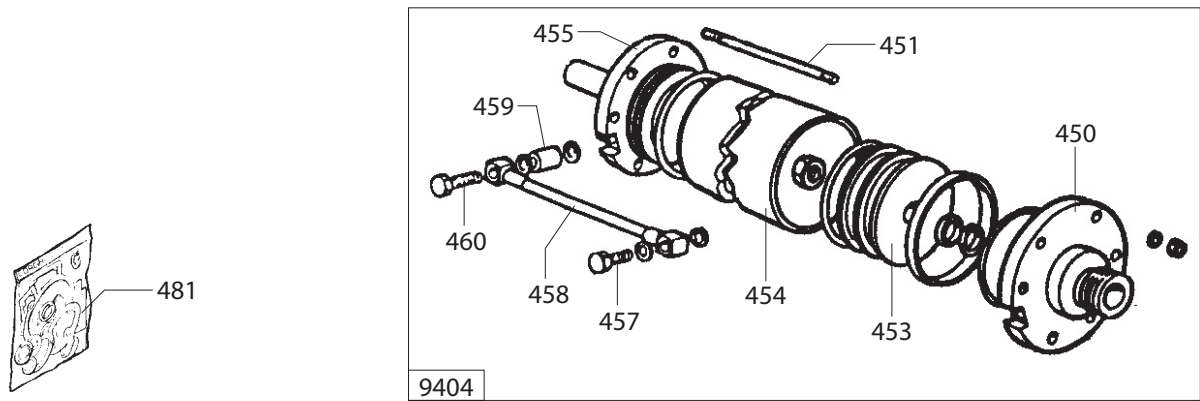
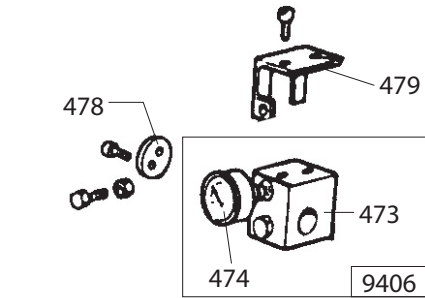


9101	5-300321	UTENSILE	TOOL	WERKZEUG	OUTIL
0101	3-01421	BOCCOLA	BUSHING	LAGER	DOUILLE
0102	421596	MOLLA	SPRING	FEDER	RESSORT
0103	4-326400	DISCO	DISK	SCHEIBE	DISQUE
0104	85600174	GUARNIZIONE	SEAL	DICHTUNG	JOINT
0108	4-327173	SUPPORTO	SUPPORT	LAGER	SUPPORT
0109	237503	UTENSILE	TOOL	WERKZEUG	OUTIL
0110	336480	FULCRO	FULCRUM	DREHPUNKT	ENTABLURE
0130	4-327271	RONDELLA	WASHER	UNTERLEGSCHIEBE	RONDELLE

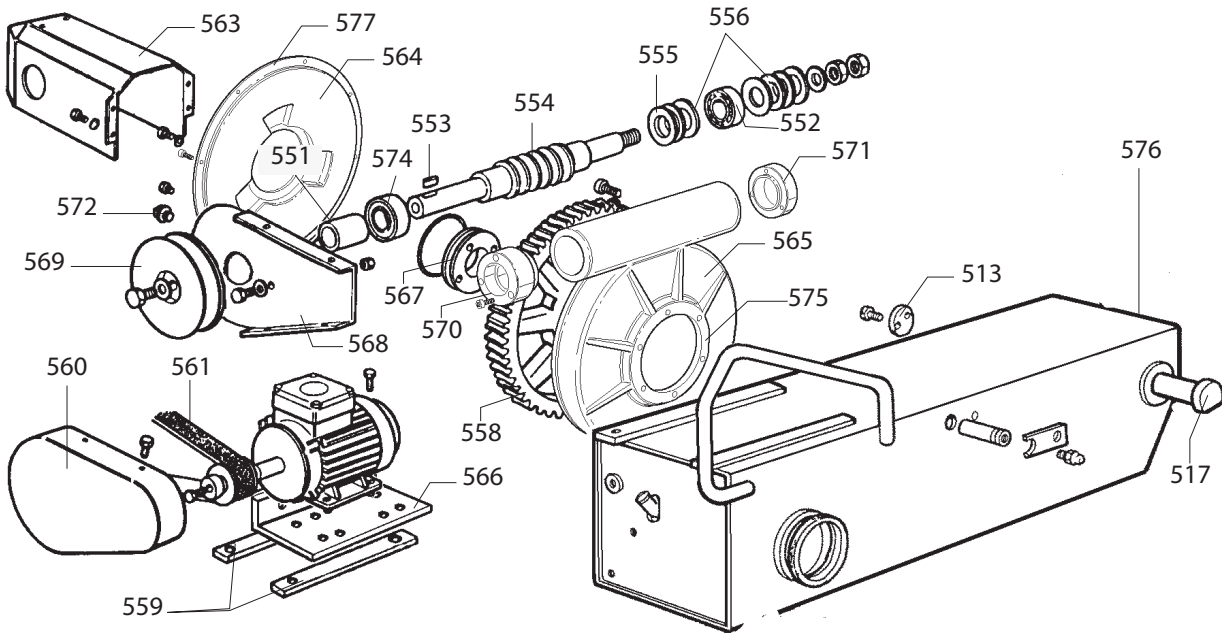
9103	900249600	ASTUCCIO	BOX	ETUI	ETUI
0026	417823	GUARNIZIONE	SEAL	DICHTUNG	JOINT
0111	336467	LEVA	LEVER	HEBEL	LEVIER
0112	336469	BIELLA	TRACE	PLEUELSTANGE	BIELLE
0114	336468	MANIGLIA	HANDLE	HANDGRIFF	POIGNEE
0115	321798	CRICCHETTO sx	CRICK	SPERRKLINKE	CLIQUET
0116	436490	MOLLA	SPRING	FEDER	RESSORT
0118	236462	FODERO PER MOLLA	SPRING SHEATH	FEDER HUELSE	FOURREAU RESSORT
0119	338295	PERNO	PIN	ZAPFEN	PIVOT
0120	338293	GANCIO	HOOK	HAKEN	CROCHET
0121	337037	CRICCHETTO dx	CRICK	SPERRKLINKE	CLIQUET
0122	338294	PERNO	PIN	ZAPFEN	PIVOT
0123	421828	MOLLA	SPRING	FEDER	RESSORT
0124	236470	TUBO	PIPE	ROHR	TUYAU
0125	344893	SLITTA	SLIDE	SCHLITTEN	CHARIOT
0126	437519	MOLLA	SPRING	FEDER	RESSORT
0127	247831	ASTUCCIO	BOX	ETUI	ETUI
0131	321790	BOCCOLA	BUSHING	LAGER	DOUILLE

0920	3-01216	MOTORE 2V 230V 3ph 60Hz	MOTOR 2SPEED 220V 3ph 60Hz	MOTOREN 220V 3ph 60Hz	MOTEUR 220V 3ph 60Hz
0912	355892	PULEGGIA	PULLEY	RIEMENSCHLEIBE	POULIE

9900	5-300727	IMPIANTO ELETTRICO 230V 3ph 50-60Hz	ELECTRIC SYSTEM 230V 3ph 50-60Hz	ELEKTRISCHE ANLAGE 230V 3ph 50-60Hz	INSTALL. ELECTRIQUE 230V 3ph 50-60Hz
0901	449792	CASSA	CASE	KASTEN	CAISSE
0902	84800304	FUSIBILE 230V	FUSE 230V	SICHERUNG 230V	FUSIBLE 230V
0903	84100059	TRASFORMATORE	TRANSFORMER	TRANSFORMATOR	TRANSFORMATEUR
0904	84700041	INTERRUTTORE	SWITCH	SCHALTER	INTERRUPTEUR
0905	463915	TELERUTTORE 230V	REMOTE SWITCH 230V	FERNASCHALTER 230V	TELERUPTEUR 230V
0906	84990793	SUPPORTO	SUPPORT	LAGER	SUPPORT
0907	3-02087	MINUTERIE ELETTR.	ELECT.SMALLPART	ELEKTRISCHE KLEINTEI	COMPOSANT ELEC.
0908	84500053	TERMICA 230V 9-12A	OVERLOAD CUTOUT	UEBERKAST-SCHALTER	DISJONCTEUR
0909	84500054	TERMICA 230V 11-16A	OVERLOAD CUTOUT	UEBERKAST-SCHALTER	DISJONCTEUR
0910	84800202	FUSIBILE 2AT	FUSE	SICHERUNG	FUSIBLE
0911	84800101	FUSIBILE 1,6AT	FUSE	SICHERUNG	FUSIBLE
0913	89270036	RADDRIZZATORE	BRIDGE RECTIFIER	BRUECKENGLEICHRICHT.	PONT REDRESSEUR
0914	89270037	DIODO	DIODE	DIODE	DIODE
0915	84990796	PORTA LAMPADA	DIODE	DIODE	DIODE
0916	84710035	COMMUTATORE	COMMUTATOR	SCHALTER	COMMUTATEUR
0917	4-328692	CAVO	CABLE	KABEL	CABLE
0918	84990795	LAMPADA	LAMP	LAMPE	LAMPE
0921	84990792	SUPPORTO	SUPPORT	LAGER	SUPPORT
0005	338372	FASCETTA	STRAP	SCHLAUCHSCHELLE	COLLIER
0638	255627	CAVO	CABLE	KABEL	CABLE

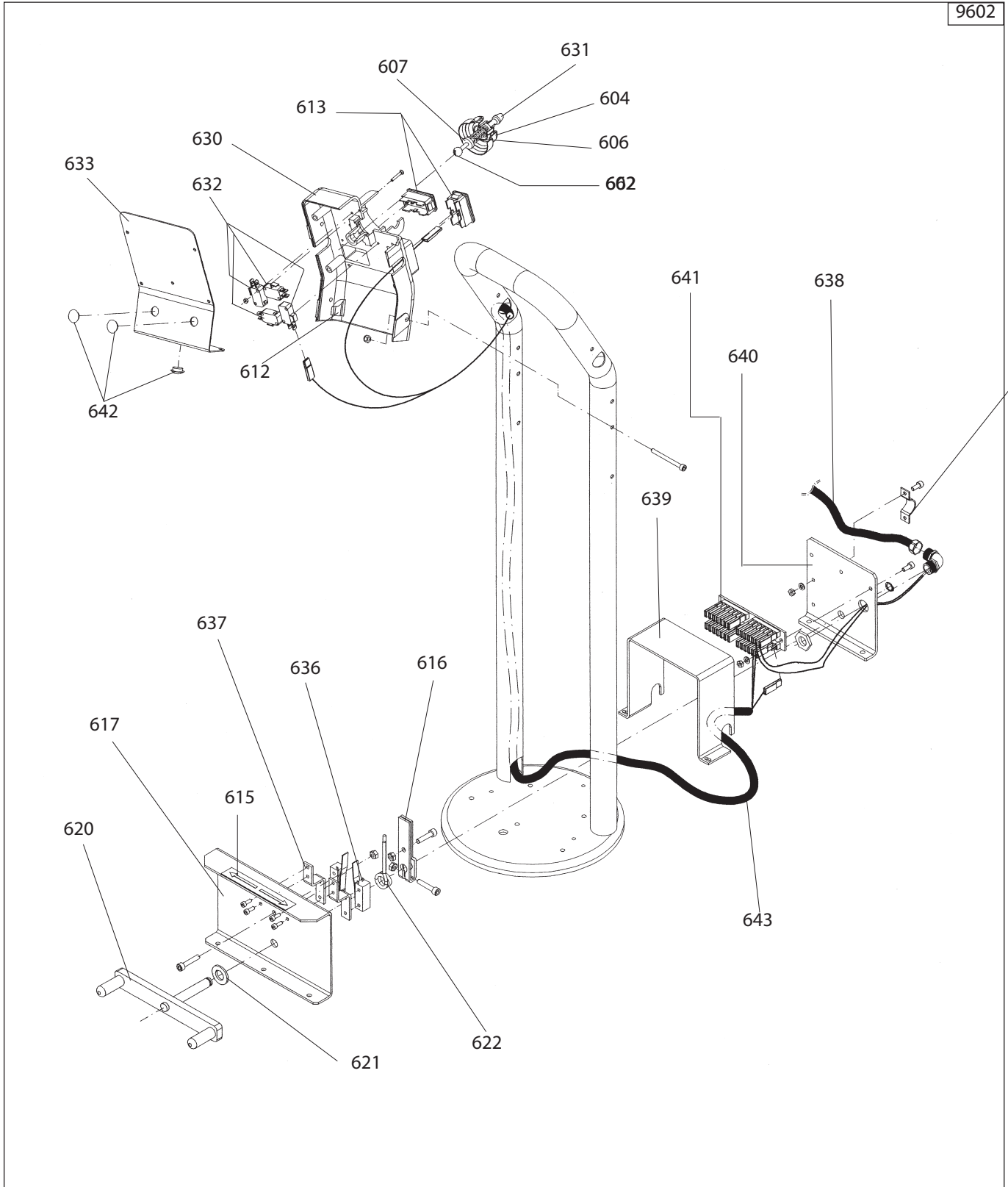


9404	5-300417	CILINDRO	CYLINDER	ZYLINDER	CYLINDRE
0450	900239118	FLANGIA	FLANGE	FLANSCH	FLASQUE
0451	334204	TIRANTE	STAY ROD	ZUGSTANGE	TIRANT
0452	338599	STELO	STEM	SCHAFT	TIGE
0453	338604	STANTUFFO	PISTON	KOLBEN	PISTON
0454	338710	CILINDRO	CYLINDER	ZYLINDER	CYLINDRE
0455	900338777	FLANGIA	FLANGE	FLANSCH	FLASQUE
0456	440357	TAPPO	PLUG	STOPFEN	BOUCHON
0457	322489	PERNO	PIN	ZAPFEN	PIVOT
0458	434426	TUBO	PIPE	ROHR	TUYAU
0459	335283	PROLUNGA	EXTENSION CORD	VERLAENGERUNG	RALLONGE
0460	335284	VITE	SCREW	SCHRAUBE	VIS
9406	239596	DISTRIBUTORE	DISTRIBUTOR	VERTEILER	DISTRIBUTEUR
0473	440387	DISTRIBUTORE	DISTRIBUTOR	VERTEILER	DISTRIBUTEUR
0474	3-00491	MANOMETRO	PRESSURE GAUGE	DRUCKMESSER	MANOMETRE
9407	5-300330	AUTOCENTRANTE	TURNTABLE	SPANNFUTTER	PLATEAU AUTOCENT:
0030	429406	INGRASSATORE	LUBRICATOR	SCHMIERNIPPEL	GRAISSEUR
0462	900354329	MANDRINO	SPINDLE	SPINDEL	MANDRIN
0463	321564	SPINOTTO	GUDGEON	KOLBENBOLZEN	GOUJON
0464	4-327972	PIASTRA dx	SLAB	PLATTE	PLAQUE
0465	4-327971	PIASTRA sx	SLAB	PLATTE	PLAQUE
0466	4-327973	DISTANZIALE	SPACER	ABSTANDSSTUECK	ENTRETOISE
0467	334163	BIELLA	TRACE	PLEUELSTANGE	BIELLE
0468	334164	SPINOTTO	GUDGEON	KOLBENBOLZEN	GOUJON
0469	334170	RULLO	ROLLER	WALZE	ROULEAU
0486	435441	TASSELLO	BLOCK	EINSATZSTUECK	TAMPON
0487	4-326301	GRIFFA	JAW	BACKE	MORS
0472	34341289	CARTER	CASING	GEHAUSE	CARTER
0475	338600	CROCE	CROSS	KREUZ	CROIX
0476	338601	DISCO	DISK	SCHEIBE	DISQUE
0477	4-327054	ANELLO	RING	RING	ANNEAU
0478	338778	RONDELLA	WASHER	UNTERLEGSCHIEBE	RONDELLE
0479	339538	FERMO	RETAINER	ANSCHLAG	ARRET
0480	354976	RONDELLA	WASHER	UNTERLEGSCHIEBE	RONDELLE
0481	900242012	KIT GUARNIZIONI	SEALS KIT	DICHTUNGSATZ	KIT JOINTS
0482	2-91674	DADO	NUT	MUTTER	ECROU
0483	355175	BRONZINA	BRASS	LAGERBUCHSE	COUSSINET EN BRONZE
0484	453344	BRONZINA	BRASS	LAGERBUCHSE	COUSSINET EN BRONZE
0485	438592	BRONZINA	BRASS	LAGERBUCHSE	COUSSINET EN BRONZE



0513	341681	RONDELLA	WASHER	UNTERLEGSCHEIBE	RONDELLE
0517	341680	PERNO	PIN	ZAPFEN	PIVOT
0551	354881	BOCCOLA	BUSHING	LAGER	DOUILLE
0552	2-01034	CUSCINETTO	BEARING	LAGER	ROULEMENT
0553	2-00716	LINGUETTA	TANG	FEDERKEIL	LANGUETTE
0554	317275	VITE	SCREW	SCHRAUBE	VIS
0555	317281	RONDELLA	WASHER	UNTERLEGSCHEIBE	RONDELLE
0556	2-01035	CUSCINETTO	BEARING	LAGER	ROULEMENT
0558	341541	RUOTA	WHEEL	RAD	ROUE
0559	346852	SUPPORTO	SUPPORT	LAGER	SUPPORT
0560	455891	CARTER	CASING	GEHAUSE	CARTER
0561	3-00577	CINGHIA 60Hz	BELT	RIEMEN	COURROIE
0563	253346	CARTER	CASING	GEHAUSE	CARTER
0564	354213	COPERCHIO	LID	DECKEL	COUVERCLE
0565	354212	SCATOLA	BOX	SCHACHTEL	BOITE
0566	34355937	FLANGIA	FLANGE	FLANSCH	FLASQUE
0567	353343	FLANGIA	FLANGE	FLANSCH	FLASQUE
0568	34353245	CARTER	CASING	GEHAUSE	CARTER
0569	355896	PULEGGIA 60Hz	PULLEY	RIEMENSCHLEIBE	POULIE
0570	354876	FLANGIA	FLANGE	FLANSCH	FLASQUE
0571	354875	FLANGIA	FLANGE	FLANSCH	FLASQUE
0572	447643	INDICATORE	STATUS LIGHT	ANZEIGER	INDICATEUR
0574	2-02213	CUSCINETTO	BEARING	LAGER	ROULEMENT
0575	358951	GUARNIZIONE	SEAL	DICHTUNG	JOINT
0576	259119	BRACCIO	ARM	ARM	BRAS
0577	454882	ANELLO	RING	RING	ANNEAU

9602



9602	5-100769	MANIPOLATORE	MANIPULATOR	MANIPULATOR	MANIPULATEUR
0602	339000	LEVA	LEVER	HEBEL	LEVIER
0604	435301	PROTEZIONE	SHIELD	ABDECKUNG	PROTECTION
0606	439697	MOLLA	SPRING	FEDER	RESSORT
0607	339002	GUIDA	GUIDE	FUEHRUNG	GLISSIERE
0612	441518	PROTEZIONE	SHIELD	ABDECKUNG	PROTECTION
0613	439569	INTERRUTTORE	SWITCH	SCHALTER	INTERRUPTEUR
0615	421502	TARGHETTA	DATA PLATE	TYPENSCHILD	PLAQUETTE
0616	317491	LEVA	LEVER	HEBEL	LEVIER
0617	355787	CARTER	CASING	GEHAUSE	CARTER
0620	217479	PEDALE	PEDAL	PEDAL	PEDALE
0621	325050	DISTANZIALE	SPACER	ABSTANDSSTUECK	ENTRETOISE
0622	401270	MOLLA	SPRING	FEDER	RESSORT
0630	255791	SUPPORTO	SUPPORT	LAGER	SUPPORT
0631	355781	POMOLO	KNOB	BALLENGRIFF	POMMEAU
0632	454405	MICROINTERRUTTORE	MICROSWITCH	MIKROSCHALTER	MICROINTERRUPTEUR
0633	355779	COPERCHIO	LID	DECKEL	COUVERCLE
0636	440874	MICROINTERRUTTORE	MICROSWITCH	MIKROSCHALTER	MICROINTERRUPTEUR
0637	355786	STAFFA	BRACKET	KLAUE	ETRIER
0638	255627	CAVO	CABLE	KABEL	CABLE
0639	355788	CARTER	CASING	GEHAUSE	CARTER
0640	355799	SUPPORTO	SUPPORT	LAGER	SUPPORT
0641	455626	SCHEDA ELETTRONICA	P.C. BOARD	ELEKTR. PLATINE	FICHE ELECTR.
0642	456036	TAPPO	PLUG	STOPFEN	BOUCHON
0643	255628	CAVO	CAVLE	KABEL	CABLE

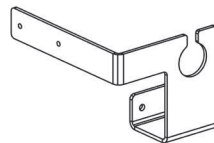
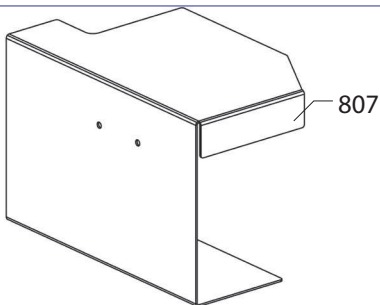
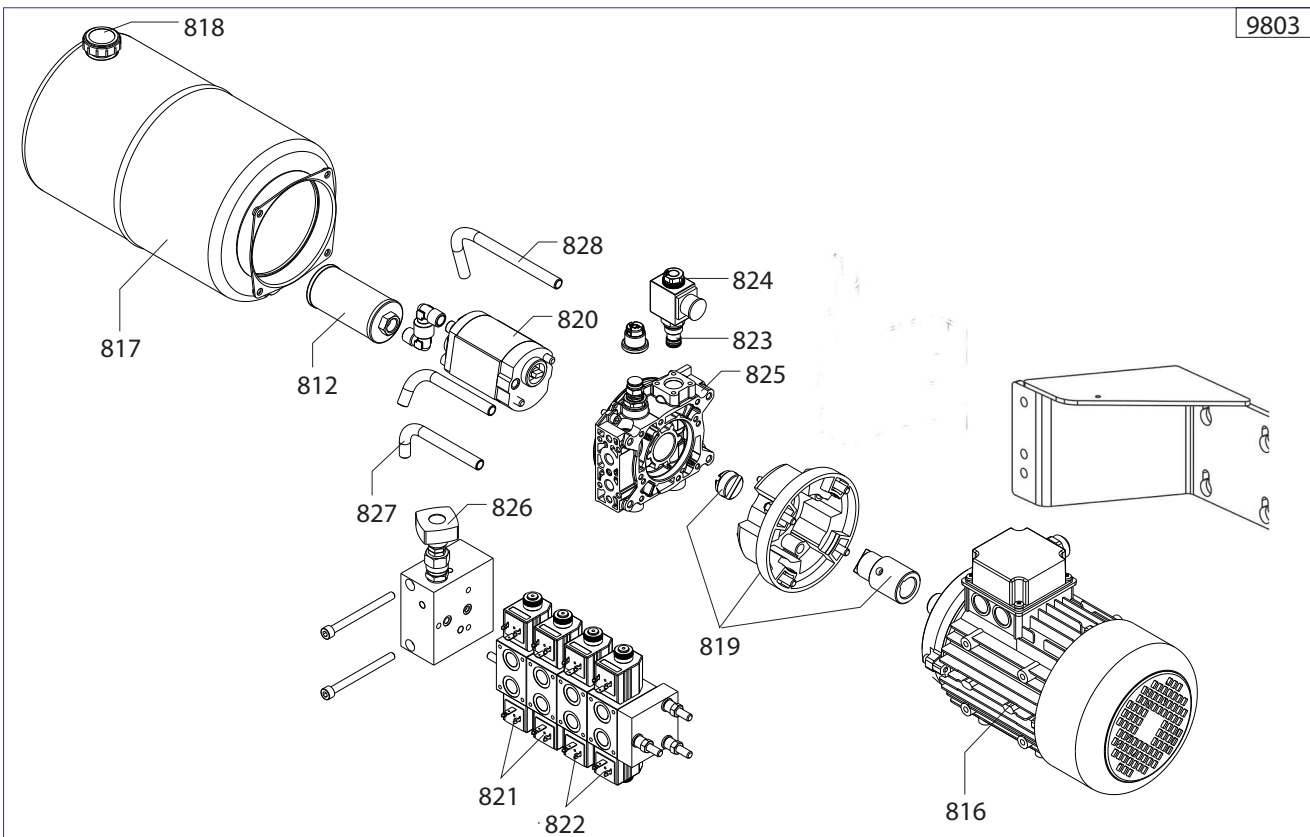
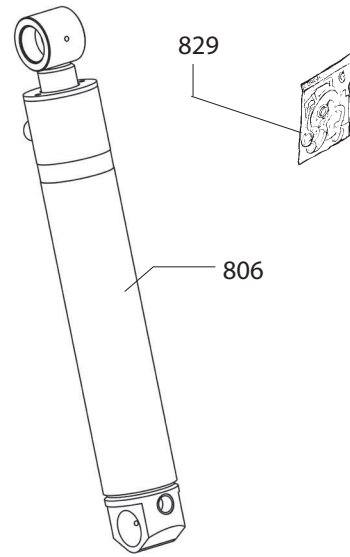
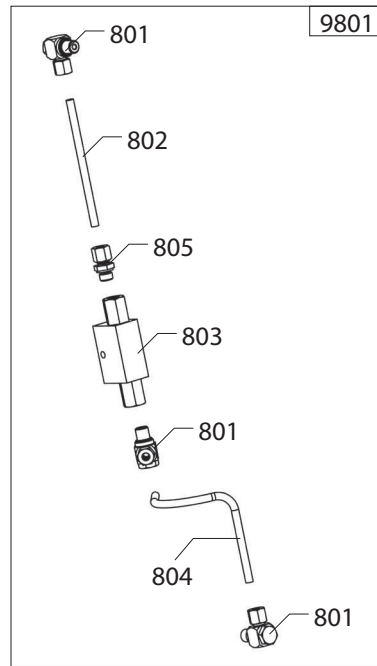
0005 338372

FASCETTA

STRAP

SCHLAUCHSCHELLE

COLLIER

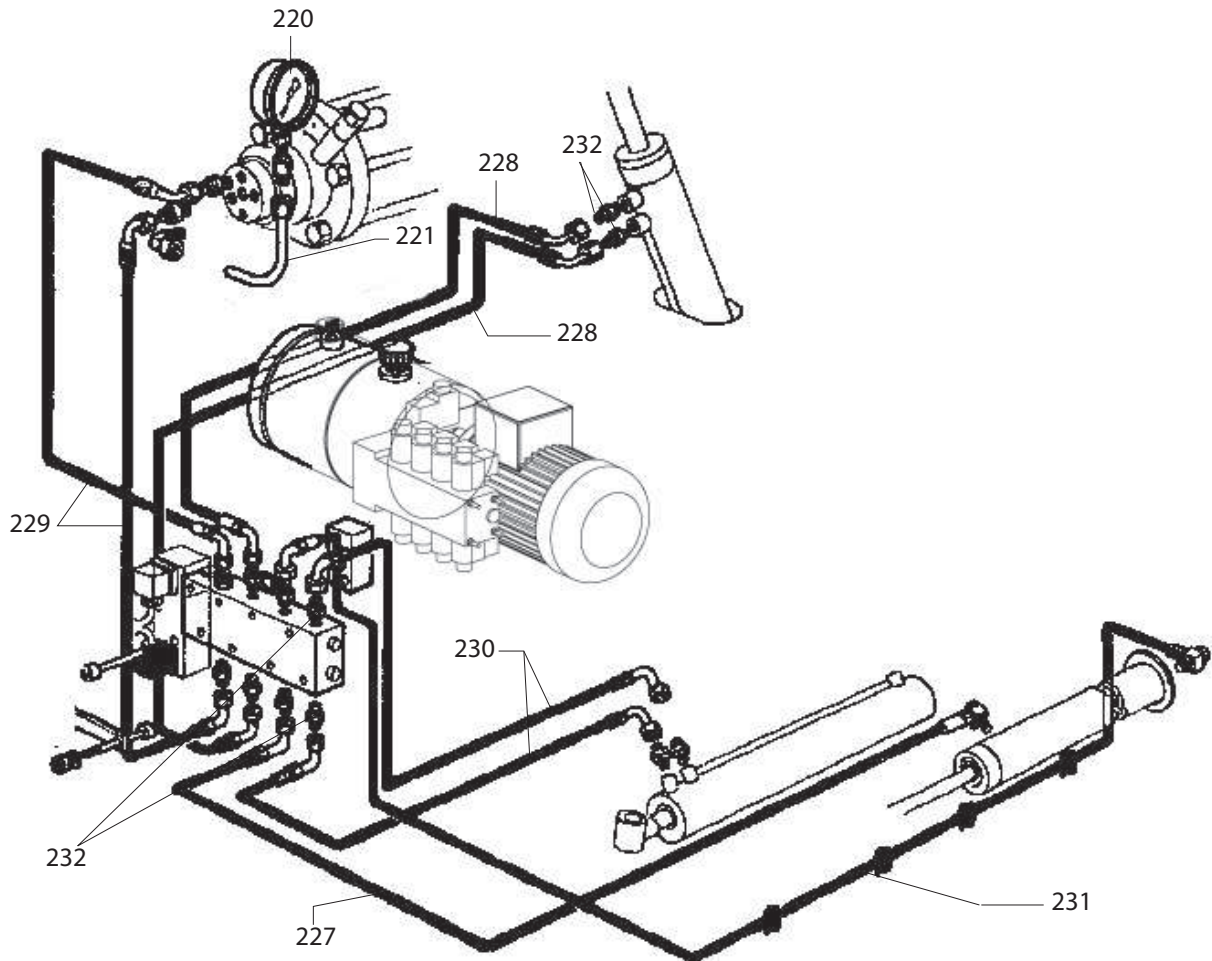


9801	5-100770	VALVOLA	VALVE	VENTIL	VANNE
0801	86200066	RACCORDO	CONNECTOR	ANSCHLUSS	RACCORD
0802	4-326971	TUBO	PIPE	ROHR	TUYAU
0803	462559	VALVOLA	VALVE	VENTIL	VANNE
0804	4-326972	TUBO	PIPE	ROHR	TUYAU
0805	86200142	RACCORDO	CONNECTOR	ANSCHLUSS	RACCORD

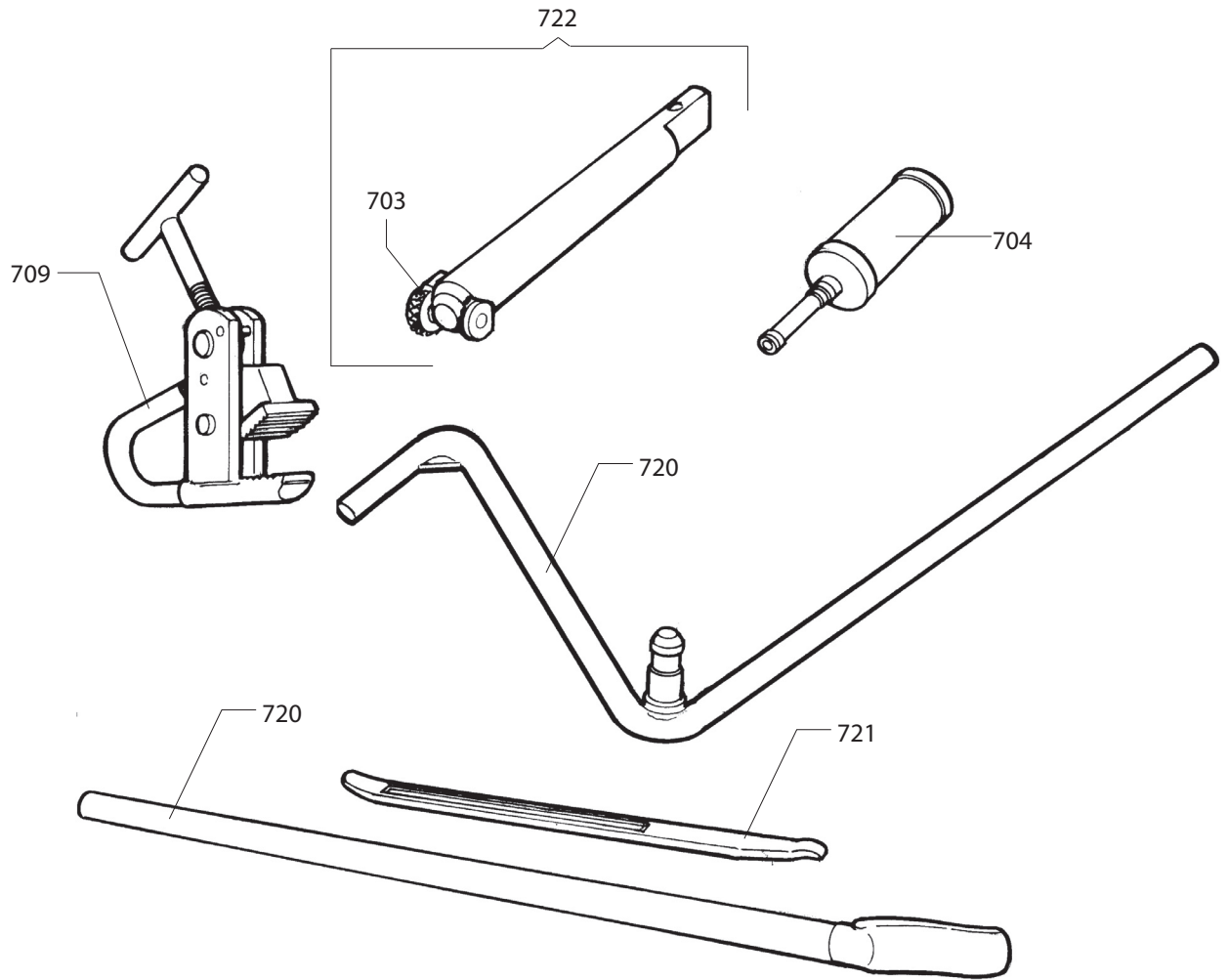
0806	4-326641	CILINDRO	CYLINDER	ZYLINDER	CYLINDRE
0807	4-327619	CARTER	CASING	GEHAUSE	CARTER
0829	900242013	KIT GUARNIZIONI	SEALS KIT	DICHTUNGSSATZ	KIT JOINTS

230V 60HZ

9803	5-300488	CENTRALINA	POWER PACK	STEUERGERAET	UNITE DE CONTROLE
0812	451493	FILTRO	FILTER	FILTER	FILTRE
0816	430651	MOTORE	MOTOR	MOTOR	MOTEUR
0817	458086	SERBATOIO	TANK	TANK	RESERVOIR
0818	449976	TAPPO	PLUG	STOPFEN	BOUCHON
0819	86990349	KIT MOTORE	MOTOR KIT		KIT MOTEUR
0820	86990342	POMPA	PUMP	PUMPE	POMPE
0821	86990340	DISTRIBUTORE	DISTRIBUTOR	VERTEILER	DISTRIBUTEUR
0822	86990341	DISTRIBUTORE	DISTRIBUTOR	VERTEILER	DISTRIBUTEUR
0823	86990336	VALVOLA	VALVE	VENTIL	VANNE
0824	86990346	BOBINA	COIL	SPULE	BOBINE
0825	86990334	BLOCCHETTO	BLOCK	BLOCK	BLOC
0826	86990350	VALVOLA	VALVE	VENTIL	VANNE
0827	86990347	TUBO	PIPE	ROHR	TUYAU
0828	86990348	TUBO	PIPE	ROHR	TUYAU



0220	3-00491	MANOMETRO	PRESSURE GAUGE	DRUCKMESSER	MANOMETRE
0221	334427	TUBO	PIPE	ROHR	TUYAU
0227	4-328368	TUBO	PIPE	ROHR	TUYAU
0228	4-328369	TUBO	PIPE	ROHR	TUYAU
0229	4-328370	TUBO	PIPE	ROHR	TUYAU
0230	4-328366	TUBO	PIPE	ROHR	TUYAU
0231	4-328367	TUBO	PIPE	ROHR	TUYAU
0232	417627	RACCORDO	CONNECTOR		



0701	219244	PINZA	PLIERS	ZANGE	PINCE
0703	418785	FERMO	RETAINER	ANSCHLAG	ARRET
0704	435443	INGRASSATORE	LUBRICATOR	SCHMIERNIPPEL	GRAISSEUR
0709	217617	LEVA	LEVER	HEBEL	LEVIER
0720	236906	LEVA	LEVER	HEBEL	LEVIER
0721	426388	LEVA	LEVER	HEBEL	LEVIER
0722	5-300329	PROLUNGA	EXTENSION CORD	VERLAENGERUNG	RALLONGE

A series of horizontal dotted lines spanning the width of the page, intended for writing or drawing.

A series of horizontal dotted lines spanning the width of the page, providing a template for writing or drawing.

Il disegno è realizzato con tutti i particolari ma solo quelli codificati sono forniti come ricambi. L'Azienda si riserva la facoltà di apportare modifiche senza preavviso.



Via per Carpi, n°9 - 42015 Correggio (RE) ITALY
Tel. 0522 639 111 - Telefax 0522 639 150
info@corghi.com - www.corghi.com

The drawing shows all parts but only the coded parts are supplied as spares. The Company reserves the right to make modifications without prior notice.

COMM - Cod. 4-328555A - 1107.