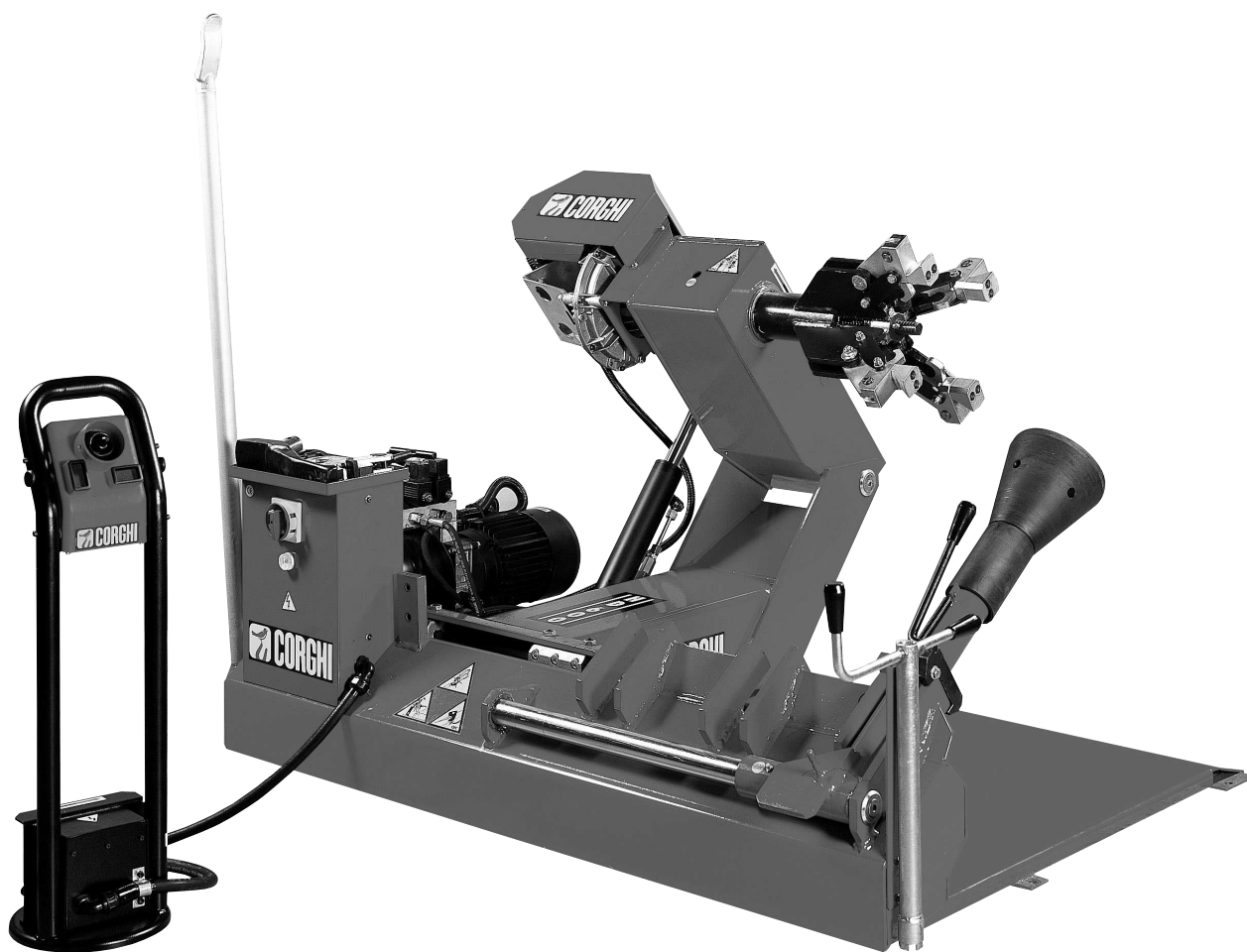


Questo libretto non autorizza l'utente ad intervenire sulle macchine ad esclusione di quanto esplicitamente descritto nel Manuale d'uso, ma consente all'utente di fornire informazioni precise all'Assistenza tecnica, al fine di ridurre i tempi di intervento.

HD 600

The "Spare parts" booklet does not authorize the user to carry out work on the machine unless expressly specified in the instruction manual, but does enable him to provide accurate information to the assistance service in order to reduce downtime.

PEZZI DI RICAMBIO SPARE PARTS LIST ERSATZTEILLISTE PIECES DE RECHANGE



Code

4-100695C

In produzione da
Production from
Herstellung ab
Production
04 / 12

Der Katalog Ersatzteile stellt keine Genehmigung zu eigenmächtigen Eingriffen dar (mit Ausnahme jener im Handbuch beschriebenen), sondern er soll den Anwender in die Lage versetzen, dem technischen Service präzise Informationen zu liefern, um die Reparaturzeiten zu verkürzen.



Le livret "Pièces de rechange", n'autorise pas l'utilisateur à intervenir sur les machines, sauf pour tout ce qui est clairement décrit dans le manuel d'utilisation, mais lui permet de fournir des informations précises à l'assistance technique, afin de diminuer les délais d'intervention.

I

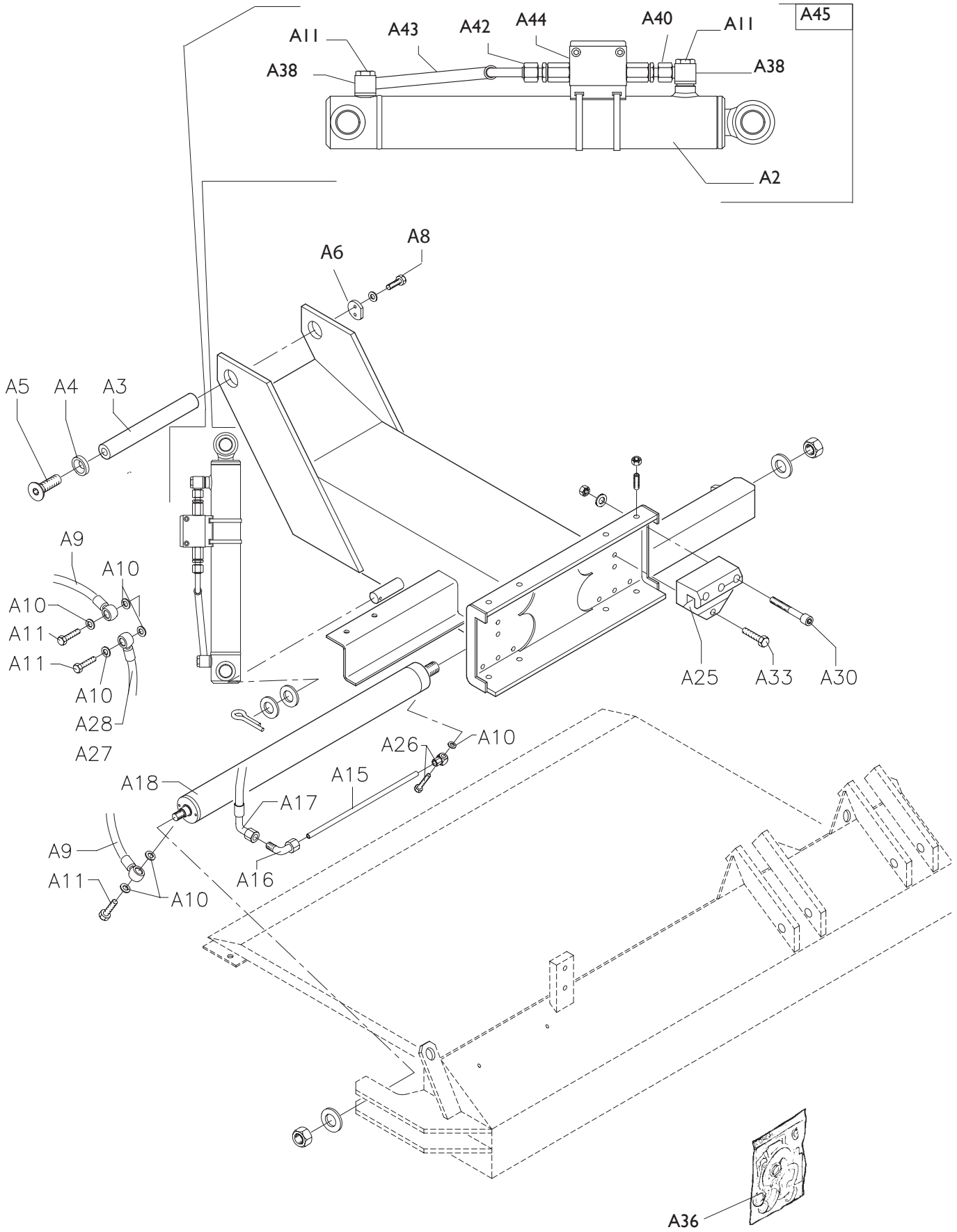
EN


Sul presente documento sono stati indicati in grassetto i codici che sono variati rispetto a quelli riportati nella precedente versione del 06 / 09

F

D

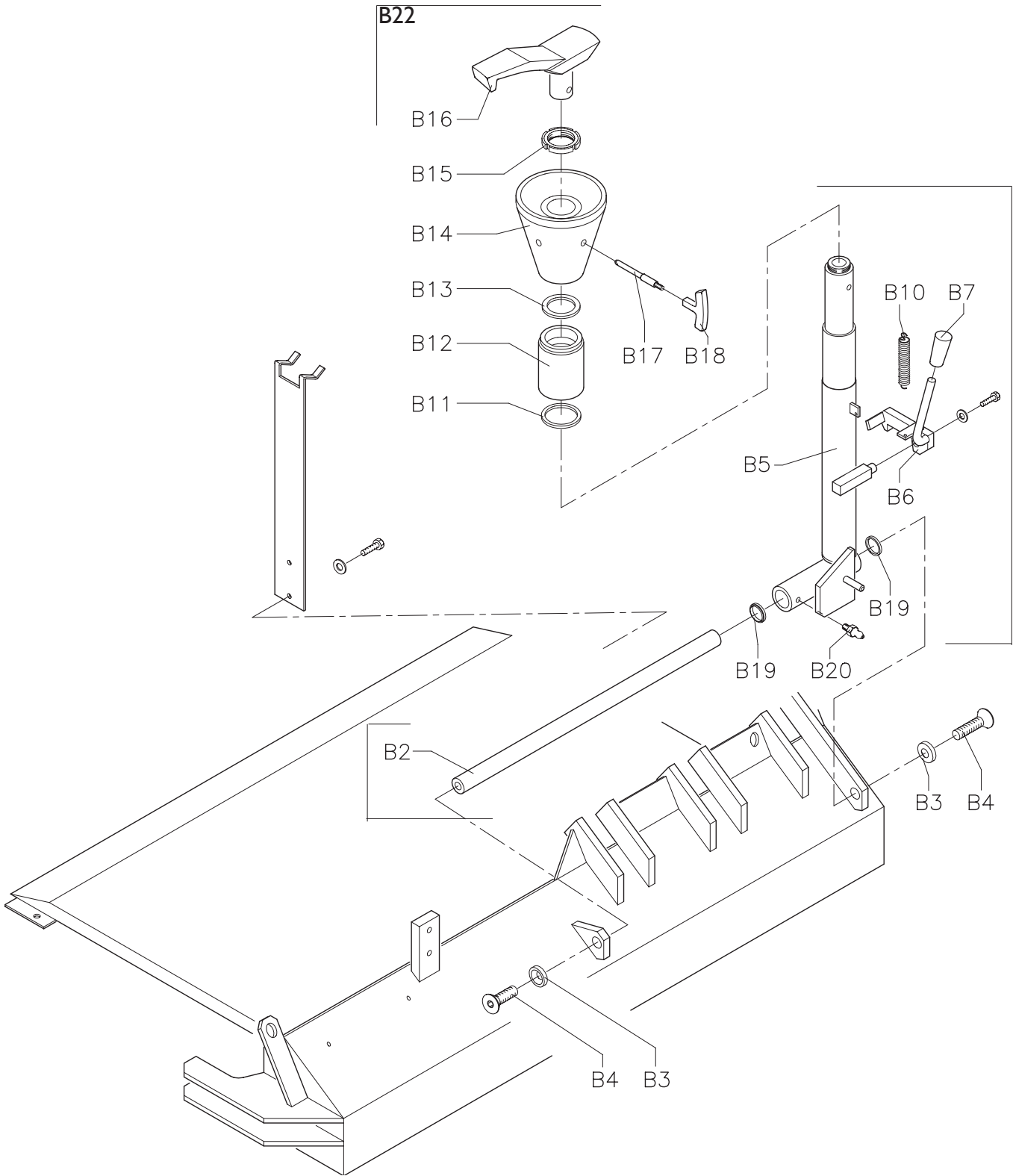
E




	HD 600	Fig.A	04 / 12	Basamento
--	--------	-------	---------	-----------

A3	33021376	PERNO FULCRO BRACCIO MOBILE	MOBILE ARM FULCRUM PIN
A4	34020164	RONDELLA	WASHER
A5	2-80001	VITE TPSCE M20x40	FLATHEAT SCREW M20x40
A6	33020826	RONDELLA PERNO BR. MOBILE	MOBILE ARM PIN WASHER
A8	2-02063	VITE TE M8x20	BOLT M8x20
A9	35020160	TUBO FLEX	HOSE
A10	86500153	GUARNIZIONE	GASKET
A11	424650	VITE IDR. 1/4"	HYDRAULIC SCREW 1/4"
A15	36021387	TUBO IDRAULICO	HYDRAULIC HOSE
A16	86200057	RACC. IDR. L D10 TN 99	HYDRAULIC UNION D10 TN 99
A17	35020158	TUBO FLEX	HOSE
A18	32021253	CILINDRO STRUTTURA MOBILE	MOBILE STRUCTURE CYLINDER
A25	436063	PATTINO	SLIDING BLOCK
A26	86200089	RACC. IDR. 1/4" TN 131-10LR	HYDRAULIC UNION 1/4" TN 131-10LR
A28	35015559	TUBO FLEX	HOSE
A30	2-80188	VITE TCCE M10x70 UNI 5931	SCREW TCCE M10x70 UNI 5931
A33	2-80050	VITE TE M10x40 UNI 5737	SCREW TE M10x40 UNI 5737
A36	86521253	KIT GUARNIZIONI CILINDRO A18	SEALS KIT CYLINDER A18
A36	86521983	KIT GUARNIZIONI CILINDRO A45	SEALS KIT CYLINDER A2

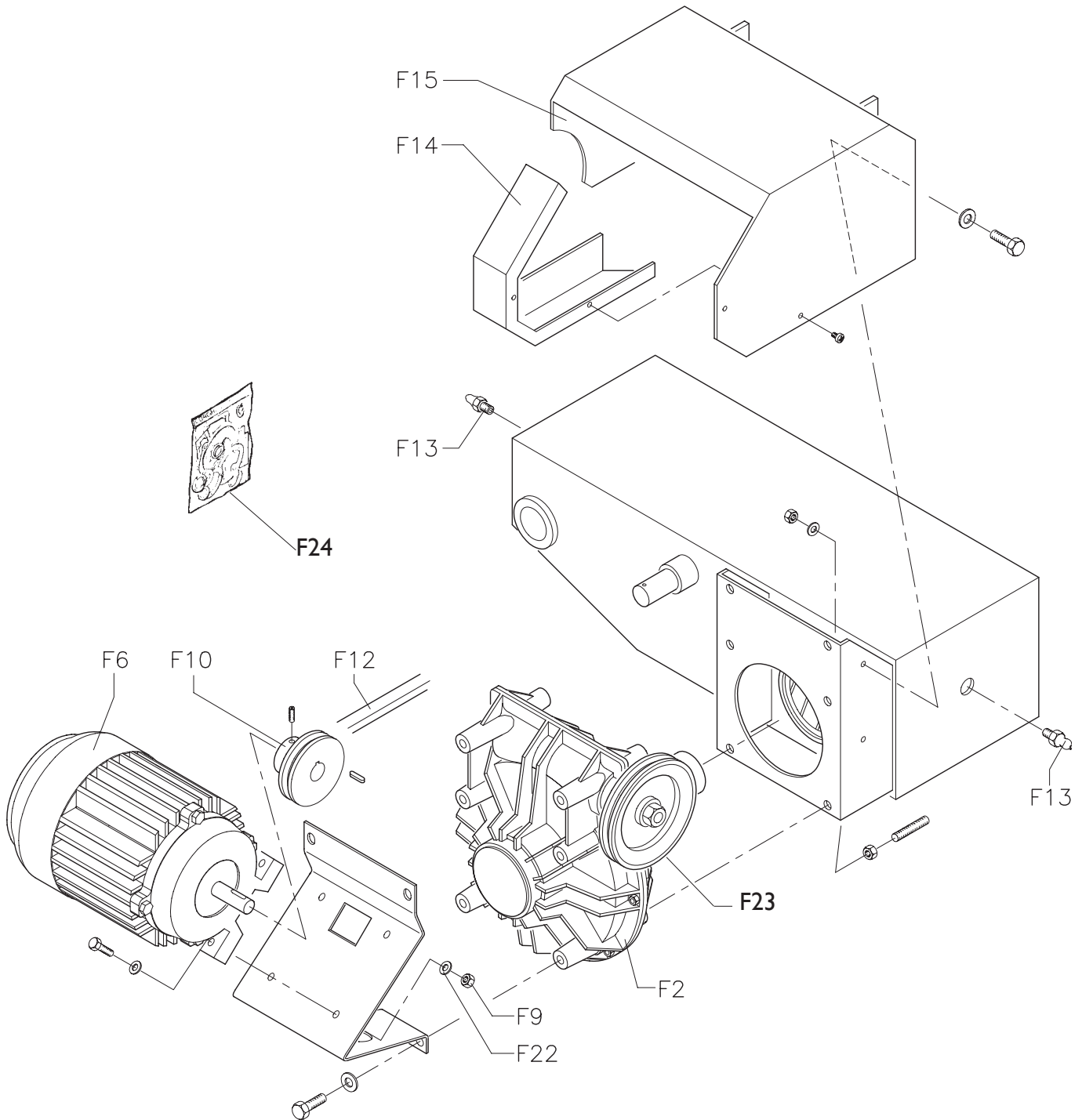
A45	5-300899	GR.CILINDRO BR.MOBILE	MOBILE ARM CYLINDER KIT
A2	32021983	CILINDRO BRACCIO MOB.	MOBILE ARM CYLINDER
A11	424650	VITE IDR.FORATA 1/4	CONNECTOR
A38	86200121	RACCORDO	CONNECTOR
A40	86200148	RACCORDO	CONNECTOR
A42	33016158	RACCORDO	CONNECTOR
	33014110	GHIERA STROZZATA	CONNECTOR
A43	4-330275	TUBO IDR.	HOSE
A44	462559	VALVOLA RITEGNO	VALVE




	HD 600	Fig. B	03A/ 03	Utensile
--	--------	--------	---------	----------

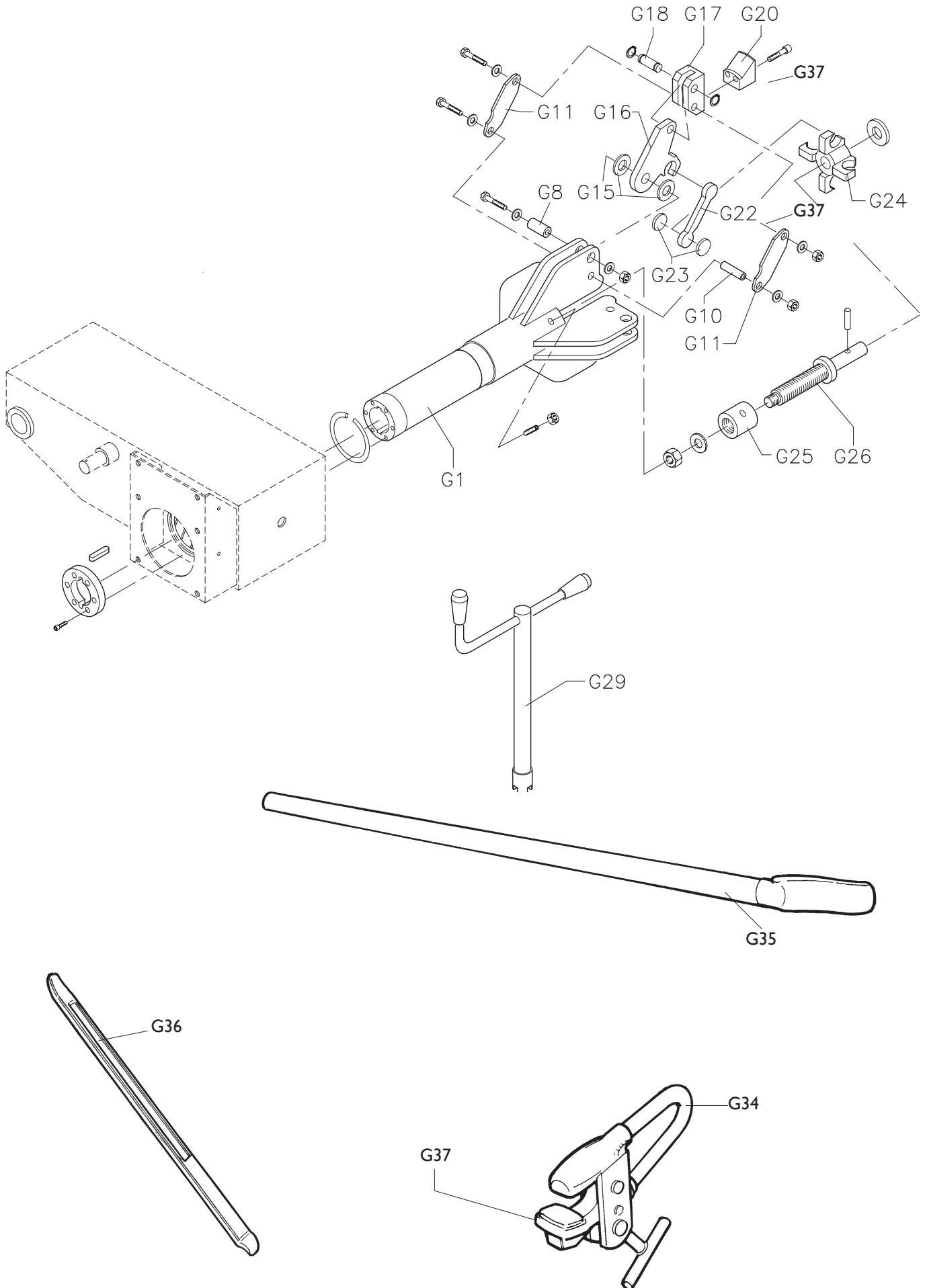
B22	31110159	BRACCIO STALL.	BED BREAKER ARM
B2	33022263	BARRA	ROD
B5	34022251	BRACCIO STALLONATORE	BED-BREAKER ARM
B6	34021352	GANCIO BRACCIO STALLONATORE	BED-BREAKER ARM HOOK
B7	87221002	POMELLO	HANDLE
B10	34010279	MOLLA DI TRAZIONE	TRACTION SPRING
B11	33021391	RONDELLA	WASHER
B12	35021378	RULLO CILINDRICO	CYLINDRICAL ROLLER
B13	81900015	MOLLA A TAZZA	PLATE SPRING
B14	4-325829	RULLO CONICO	CONICAL ROLLER
B15	80375040	GHIERA AUT. M40x1.5	SLOTTED ROUND NUT. M40x1.5
B16	36022258	UTENSILE	TOOL
B17	33018461	PERNO	PIN
B18	87220652	MANIGLIA BOTEKO 270-72 M8	HANDLE BOTEKO 270-72 M8
B19	3-80078	GUARNIZIONE RS 4050 A+P	GASKET RS 4050 A+P
B20	81800800	INGRASSATORE	GREASER


B3	33016578	RONDELLA	WASHER
B4	2-02674	VITE TPSCE M12x35	FLATHEAT SCREW M12x35



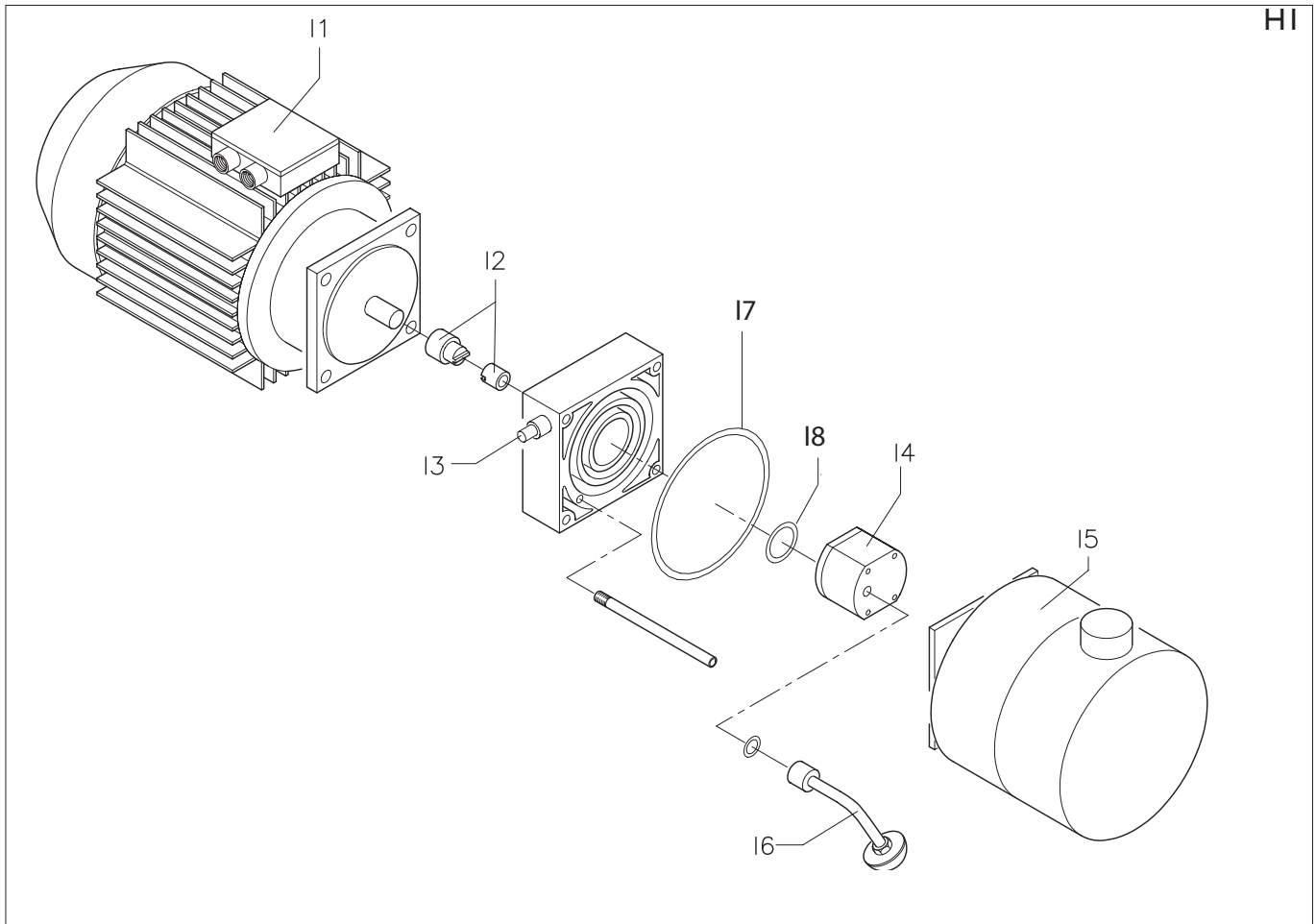
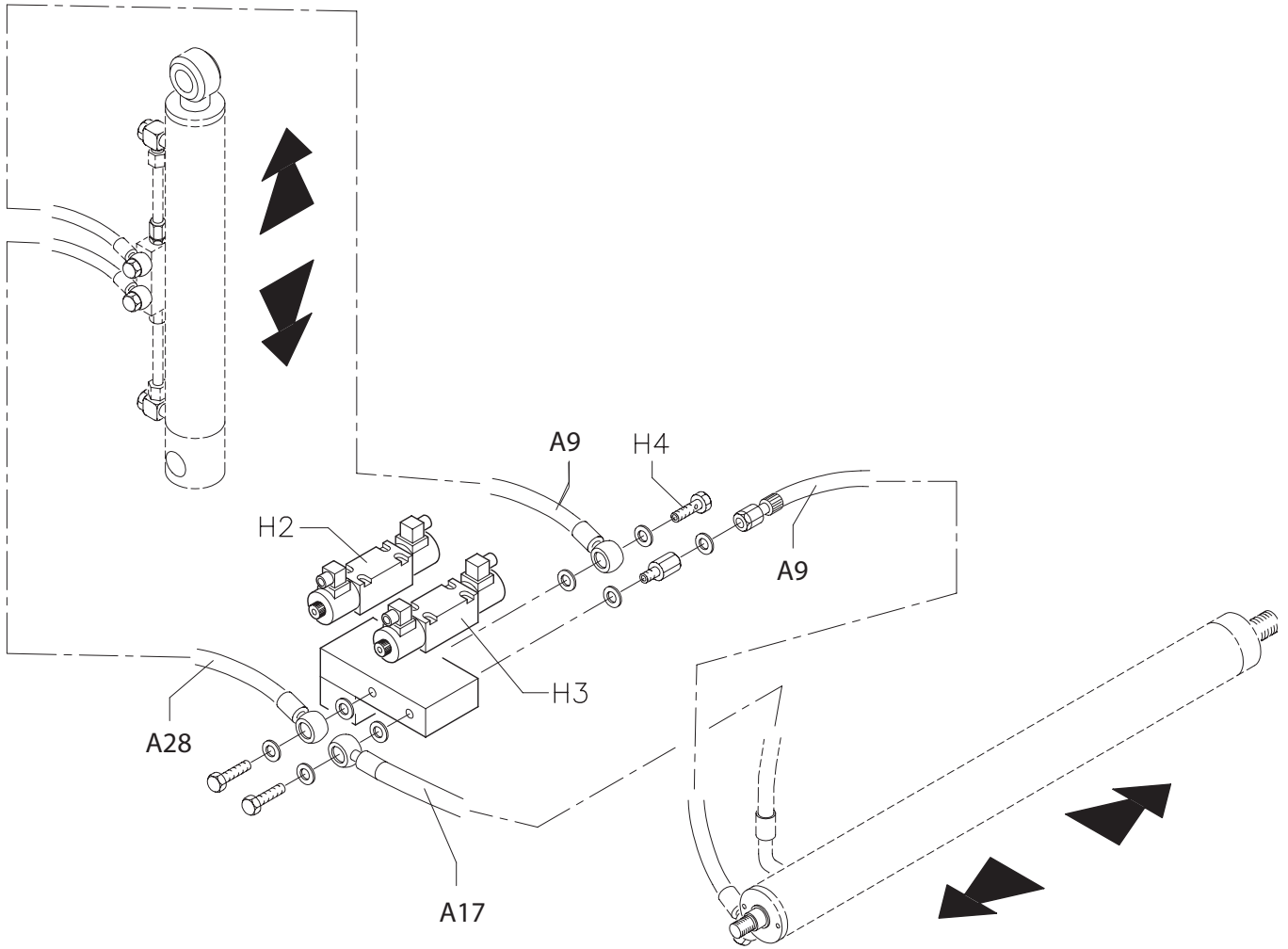
	HD 600	Fig. C	03B / 03	Gruppo Riduttore
--	--------	--------	----------	------------------

F2	32021345	RIDUTTORE	REDUCTION
F6	456132	MOTORE EL.400-230/3/50hz	ELECTRIC MOTOR
	457606	MOTORE EL.400-230/3/60HZ	ELECTRIC MOTOR
F10	33011499	PULEGGIA 50-60hz	PULLEY
F12	3-00593	CINGHIA	BELT
F13	81800800	INGRASSATORE M8x1.25 D90.04	GREASER M8x1.25 D90.04
F14	34021358	CARTER PULEGGIA	CASING FOR PULLEY
F15	34021357	CARTER RIDUTTORE	CASING FOR REDUCTION
F23	314344	PULEGGIA	PULLEY
F24	238204	KIT GUARNIZIONI RIDUTTORE	REDUCTION SEALS KIT



	HD 600	Fig. D	03A / 03	Gruppo Mandrino
--	--------	--------	----------	-----------------

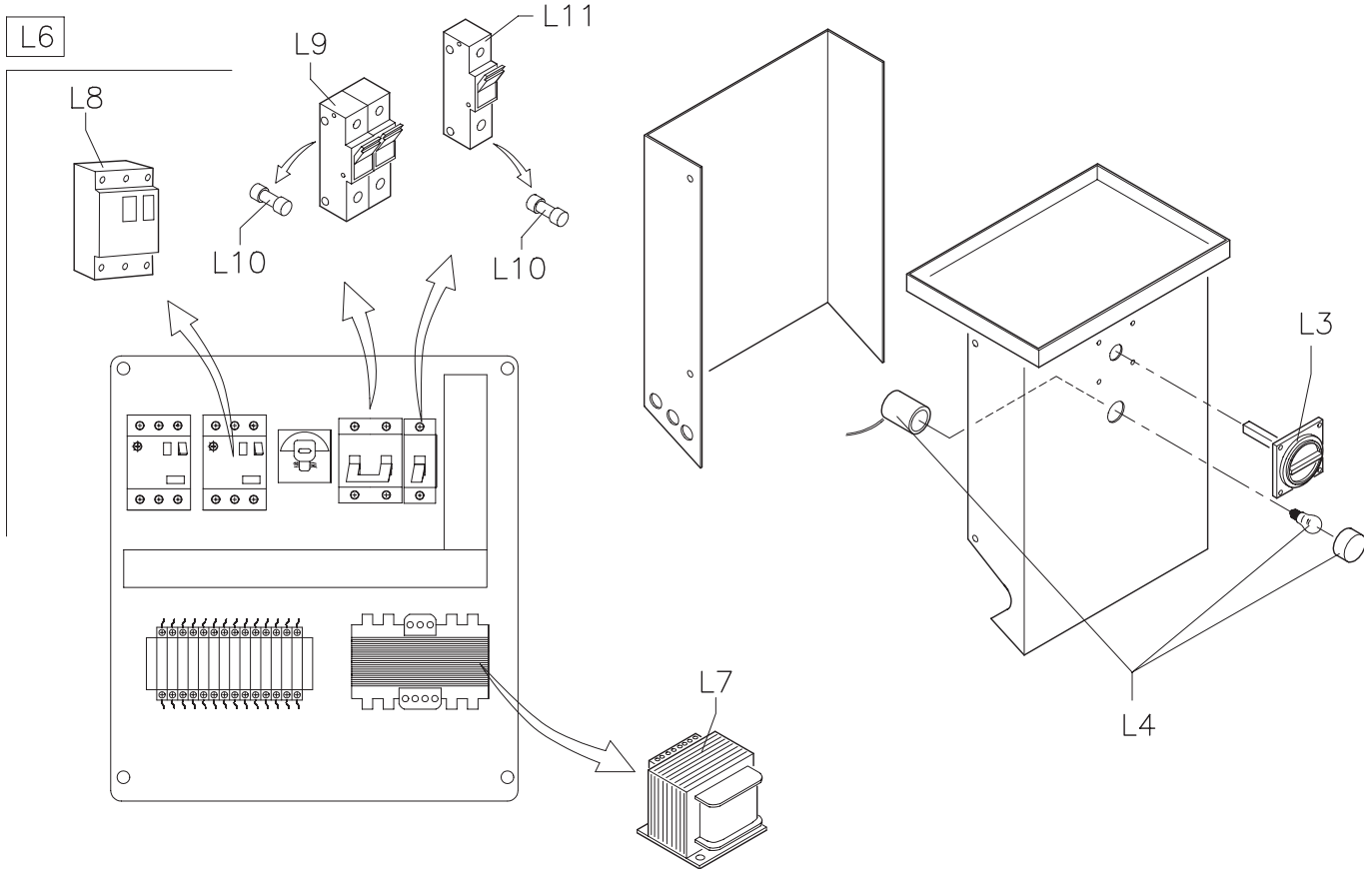
G1	36021327	ALBERO MANDRINO	SPINDLE SHAFT
G8	33021368	PERNO PIASTRE	PIN FOR PLATE
G10	33021371	PERNO	PIN
G11	34021365	ASTA	BAR
G15	34021369	RONDELLA	WASHER
G16	33021367	PIASTRA MANDRINO	SPINDLE PLATE
G17	4-325826	SUPPORTO GRIFFA	CLAMP SUPPORT
G18	33021372	PERNO SUPPORTO GRIFFA	PIN FOR CLAMP SUPPORT
G20	33021375	GRIFFA	CLAMP
G22	34021366	BIELLA MANDRINO	SPINDLE CONNECTING-ROD
G23	33021373	RONDELLA	WASHER
G24	36021359	CROCIERA MANDRINO	SPINDLE CROSS-JOURNAL
G25	33021380	BOCCOLA	BUSHING
G26	36021362	VITE MANDRINO	SCREW FOR SPINDLE
G29	36021382	CHIAVE	KEY
G34	219244	MORSETTO	CLAMP
G35	236906	LEVA LUNGA	LONG LEVER
G36	426388	LEVA CORTA	SHORT LEVER
G37	435441	TASSELLO	BLOCK




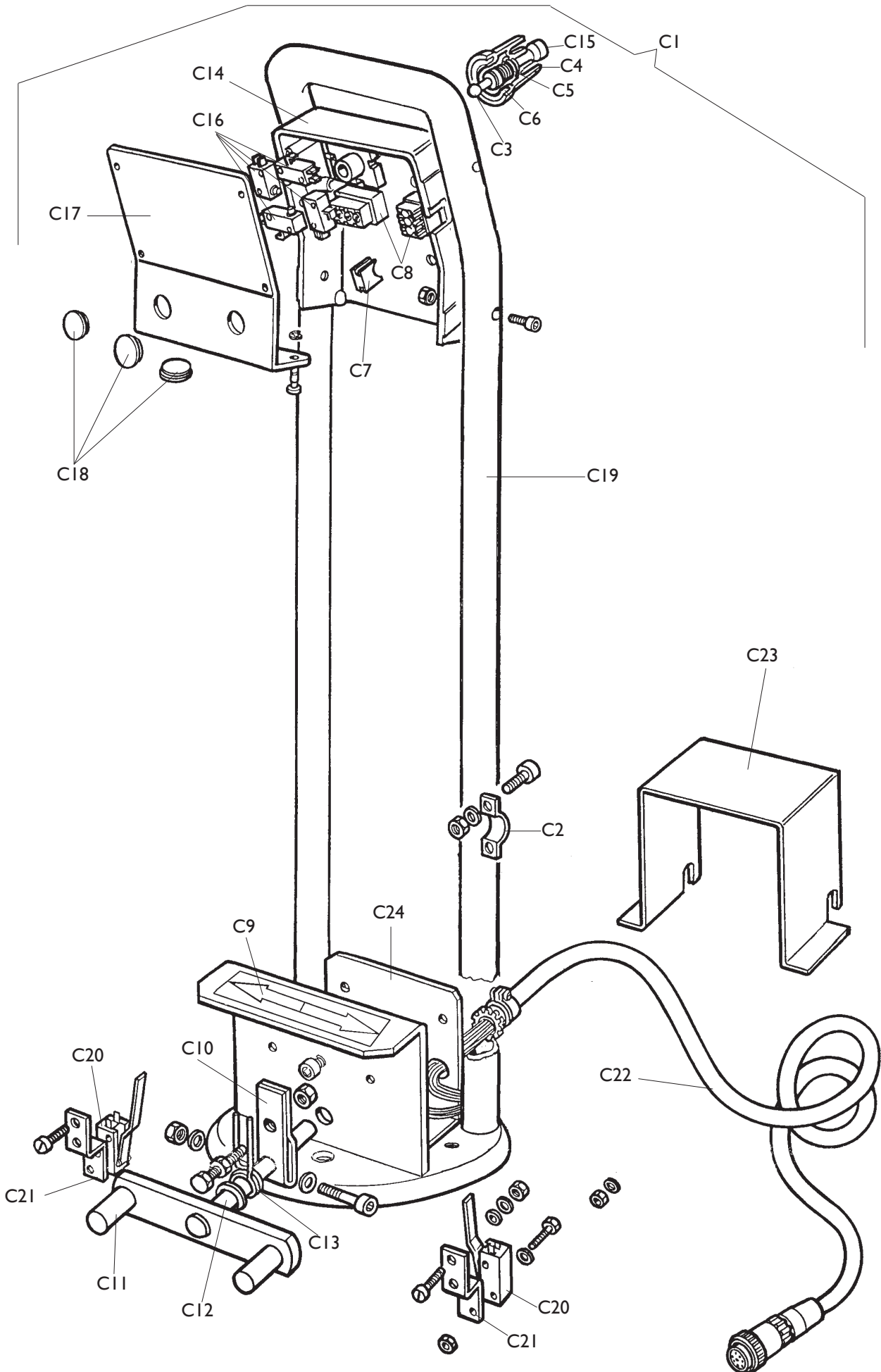
HI

H1	31410045	CENTRALINA IDR.400-230/3/50-60Hz	HYDRAULIC POWER UNIT KIT
I1	3-01113	MOTORE EL.400-230/3/50-60Hz	ELECTRIC MOTOR
I2	86990170	KIT GIUNTO+SEMIGIUNTO	COUPLING+HALF-COUPLING KIT
I3	86990171	KIT VALVOLA DI MASSIMA	RELIEF VALVE KIT
I4	86990169	POMPA 3,7 cc	PUMP 3,7 cc
I5	86990172	KIT SERBATOIO 5l.	TANK 5l. KIT
I6	86990173	KIT ASPIRAZIONE/SCARICO	EXHAUST / RELEASE KIT
I7	86990318	OR	OR
I8	86990355	OR	OR

H2	86100091	ELETTROVALVOLA AD3E04	SOLENOID VALVE AD3E04
H3	86100090	ELETTROVALVOLA AD3E02	SOLENOID VALVE AD3E02
H4	424650	VITE FORATA 1/4"	PERFORATED SCREW 1/4"
A9	35020160	TUBO FLEX	HOSE
A17	35020158	TUBO FLEX	HOSE
A28	35015559	TUBO FLEX	HOSE



		HD 600	Fig. F	03A / 03	Impianto Elettrico
L6	5-300011	IMPIANTO EL.400/3/50-60Hz			ELECTRICAL SYSTEM
L6	5-300012	IMPIANTO EL.230/3/50-60Hz			ELECTRICAL SYSTEM
L3	84700028	INTERRUTTORE			SWITCH
L4	84990680	GEMMA LUMINOSA+LAMPADINA			LAMP COVER
L7	84100037	TRASFORMATORE 50V 220/380V			TRANSFORMER
L8	84450012	TELERUTTORE 12A			OVERLOAD CUTOUT
L9	84990747	PORTAFUSIBILE 2 POLI			FUSE-HOLDER
L10	84800304	FUSIBILE 4A			FUSE 4A
L11	84990748	PORTAFUSIBILE 1 POLO			FUSE-HOLDER



CI	5-300014	MANIPOLATORE	MANIPULATOR
C2	338372	FASCETTA	STRAP
C3	339000	LEVA	LEVER
C4	435301	PROTEZIONE	SHIELD
C5	439697	MOLLA	SPRING
C6	339002	GUIDA	GUIDE
C7	441518	PROTEZIONE	SHIELD
C8	456186	TAPPO	PLUG
C9	421502	TARGHETTA	DATA PLATE
C10	317491	LEVA	LEVER
C11	217479	PEDALE	PEDAL
C12	325050	DISTANZIALE	SPACER
C13	401270	MOLLA	SPRING
C14	255791	SUPPORTO	SUPPORT
C15	355781	POMOLO	KNOB
C16	454405	MICROINTERRUTT.	MICROSWITCH
C17	355779	COPERCHIO	LID
C18	456036	TAPPO	PLUG
C19	255783	PEDALE	PEDAL
C20	440874	MICROINTERRUTT.	MICROSWITCH
C21	355786	STAFFA	BRACKET
C22	4-100275	CAVO	CABLE
C23	355788	CARTER	CASING
C24	355799	SUPPORTO	SUPPORT

A series of horizontal dashed lines spanning the width of the page, intended for writing or drawing.

Il disegno è realizzato con tutti i particolari ma solo quelli codificati sono forniti come ricambi. L'Azienda si riserva la facoltà di apportare modifiche senza preavviso.



S.S. 468 n°9 - 42015 Correggio (RE) ITALY
Tel. ++39 0522 639111 - Fax ++39 0522 639150
www.corgi.com - info@corgi.com

The drawing shows all parts but only the coded parts are supplied as spares. The Company reserves the right to make modifications without prior notice.

COMIM - Cod. 4-100695C - 06/12