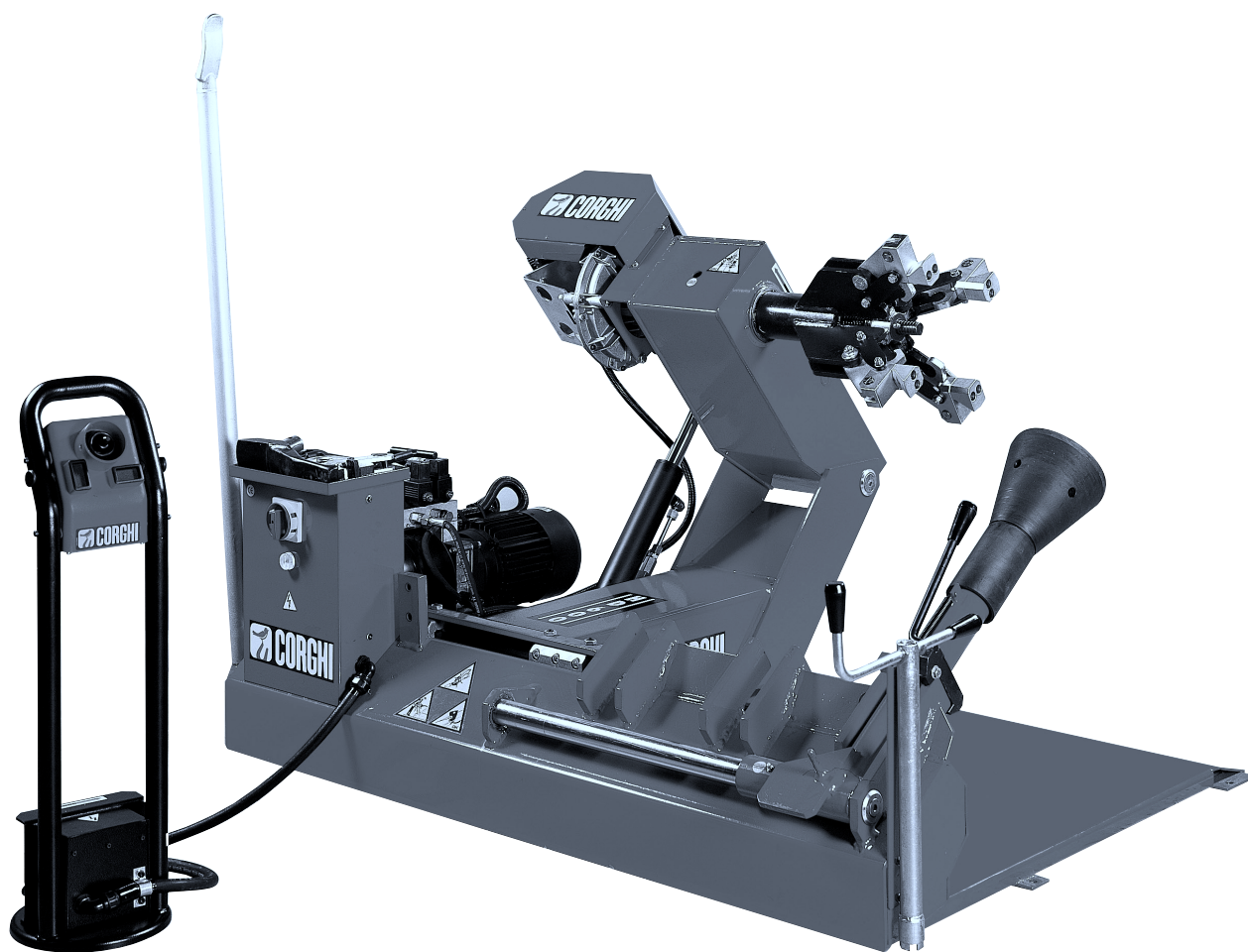


Questo libretto non autorizza l'utente ad intervenire sulle macchine ad esclusione di quanto esplicitamente descritto nel Manuale d'uso, ma consente all'utente di fornire informazioni precise all'Assistenza tecnica, al fine di ridurre i tempi di intervento.

HD 600

The "Spare parts" booklet does not authorize the user to carry out work on the machine unless expressly specified in the instruction manual, but does enable him to provide accurate information to the assistance service in order to reduce downtime.

PEZZI DI RICAMBIO SPARE PARTS LIST ERSATZTEILLISTE PIECES DE RECHANGE



Versione

1.0

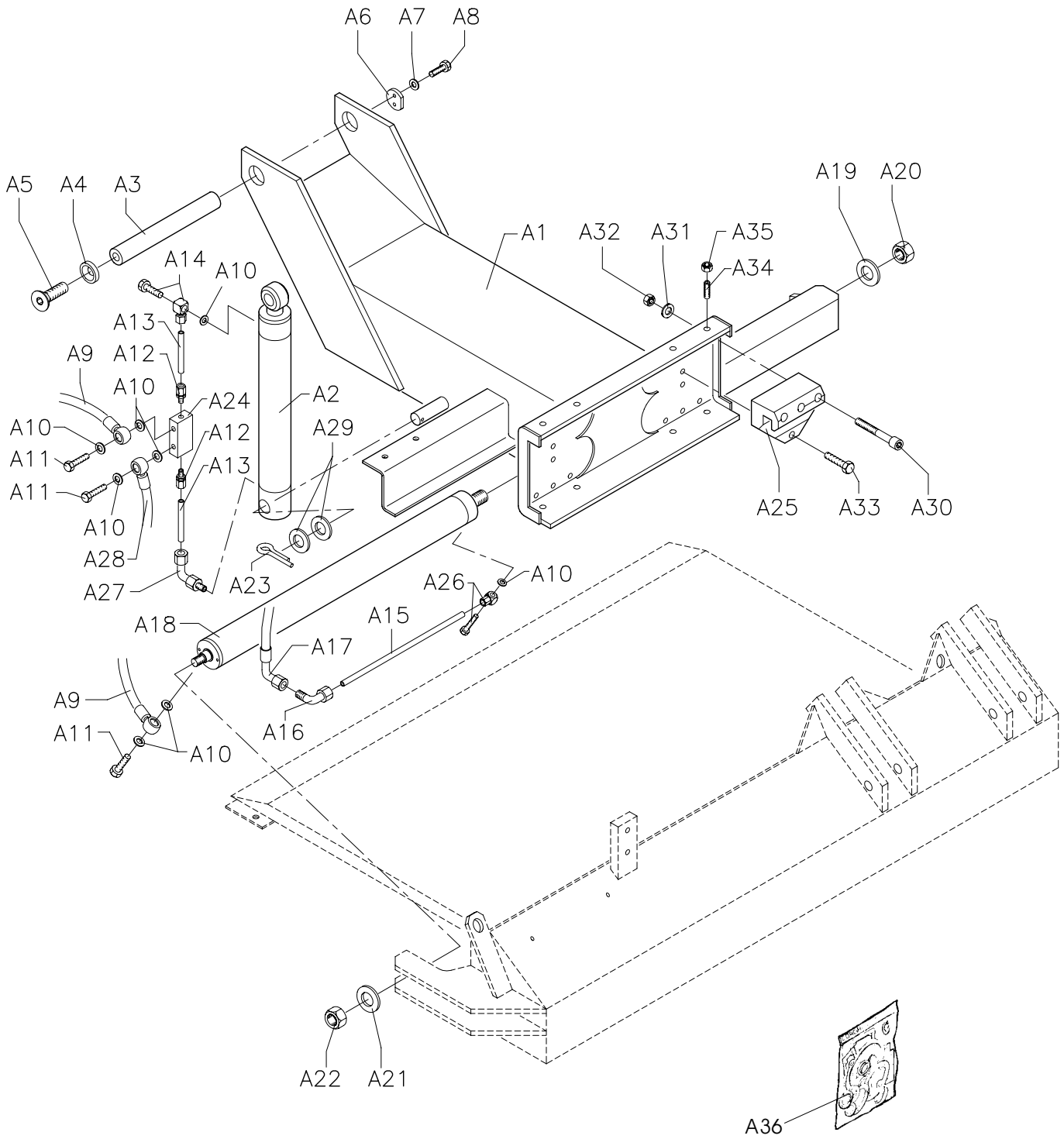
In produzione da
Production from
Herstellung ab
Production


03 / 03

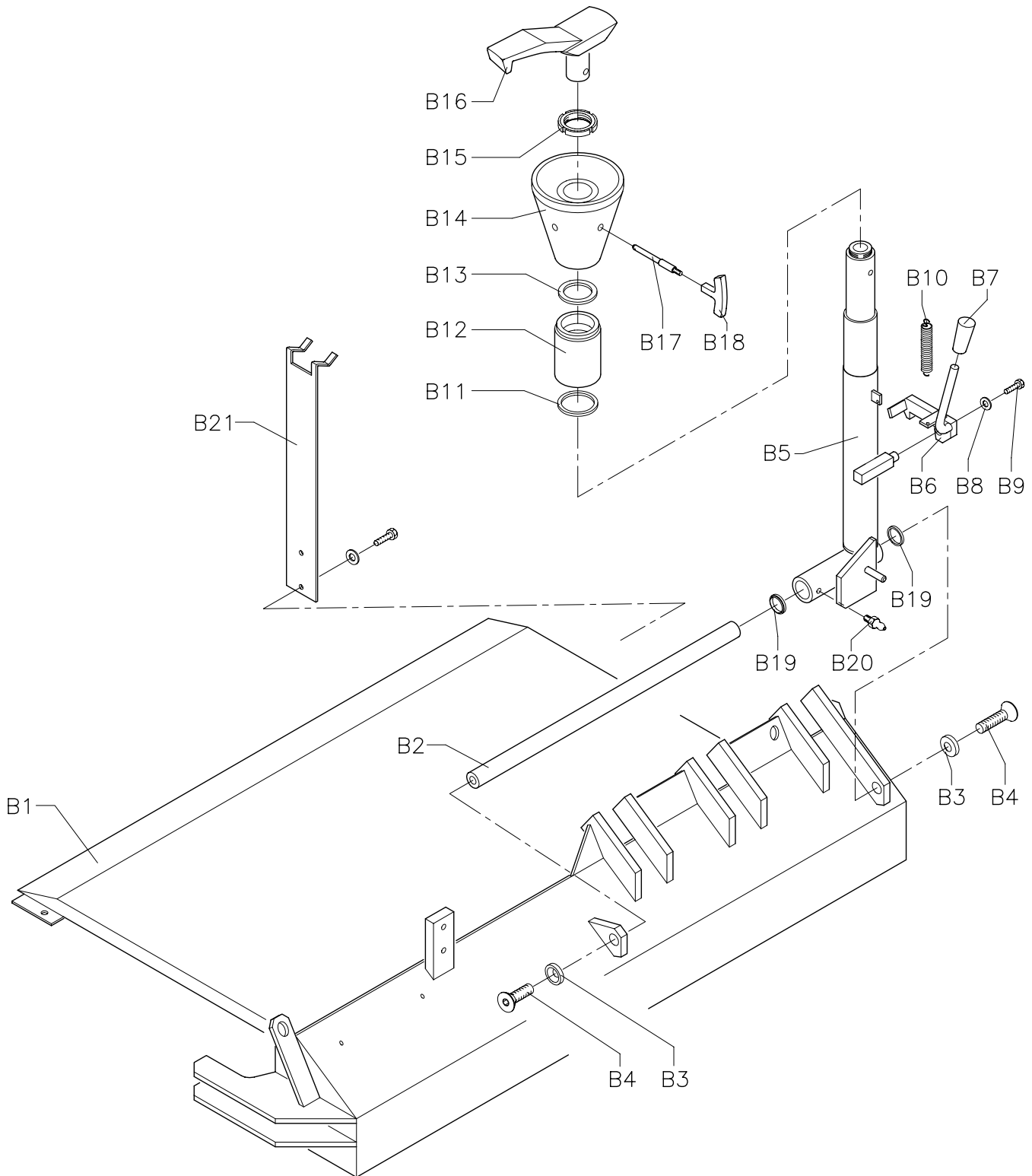
Der Katalog Ersatzteile stellt keine Genehmigung zu eigenmächtigen Eingriffen dar (mit Ausnahme jener im Handbuch beschriebenen), sondern er soll den Anwender in die Lage versetzen, dem technischen Service präzise Informationen zu liefern, um die Reparaturzeiten zu verkürzen.




Le livret "Pièces de rechange", n'autorise pas l'utilisateur à intervenir sur les machines, sauf pour tout ce qui est clairement décrit dans le manuel d'utilisation, mais lui permet de fournir des informations précises à l'assistance technique, afin de diminuer les délais d'intervention.

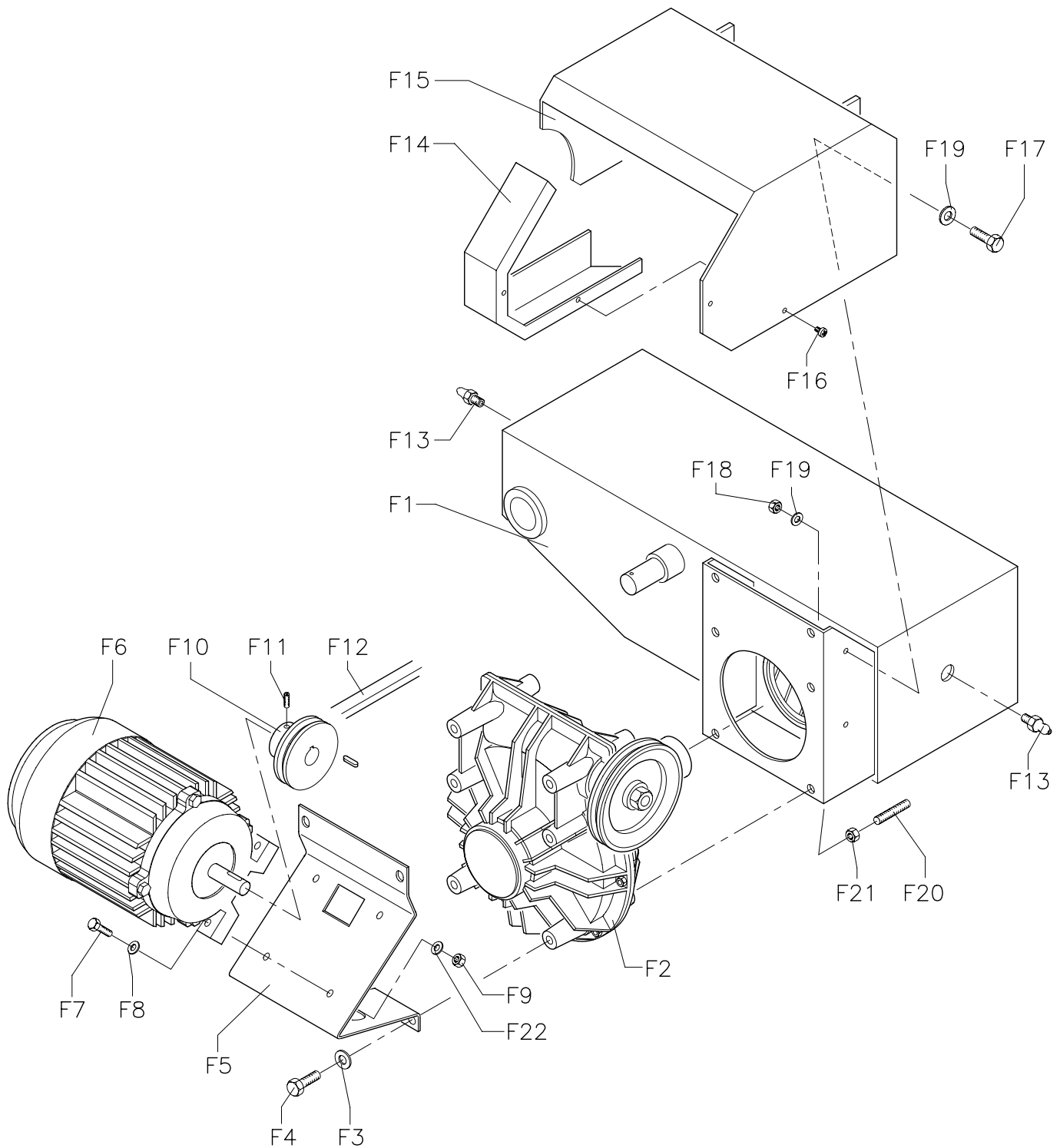


		HD 600	Fig. A	03 / 03	Basamento
A1		STRUTTURA MOBILE			MOBILE STRUCTURE
A2	900463757	CILINDRO BRACCIO MOBILE			MOBILE ARM CYLINDER
A3		PERNO FULCRO BRACCIO MOBILE			MOBILE ARM FULCRUM PIN
A4		RONDELLA			WASHER
A5		VITE TPSCE M20x40			FLATHEAT SCREW M20x40
A6		RONDELLA PERNO BR. MOBILE			MOBILE ARM PIN WASHER
A7		RONDELLA M8 UNI 6592			WASHER M8 UNI 6592
A8		VITE TE M8x20			BOLT M8x20
A9	900463758	TUBO FLEX			HOSE
A10		GUARNIZIONE			GASKET
A11	900455193	VITE IDR.1/4"			HYDRAULIC SCREW 1/4"
A12		RACC. IDRAULICO			HYDRAULIC UNION
A13		TUBO IDRAULICO			HYDRAULIC HOSE
A14	900463759	RACC. IDR. 1/4" D10 TN 111-10LR			HYDRAULIC UNION 1/4" D10 TN 111-10LR
A15		TUBO IDRAULICO			HYDRAULIC HOSE
A16		RACC. IDR. L D10 TN 99			HYDRAULIC UNION D10 TN 99
A17		TUBO FLEX			HOSE
A18	900463760	CILINDRO STRUTTURA MOBILE			MOBILE STRUCTURE CYLINDER
A19		RONDELLA D24			WASHER D24
A20		DADO AUT. A M24			LOCK-NUT A M24
A21		RONDELLA D16			WASHER D16
A22		DADO AUT. A M16			LOCK-NUT A M16
A23		COPIGLIA 4x40 UNI 1336			SPLIT-PIN 4x40 UNI 1336
A24	900463761	VALVOLA DI RITEGNO			CHECK VALVE
A25	900436063	PATTINO			SLIDING BLOCK
A26	900463806	RACC. IDR. 1/4" TN 131-10LR			HYDRAULIC UNION 1/4" TN 131-10LR
A27		RACCORDO IDR. L D10 TN 99			HYDRAULIC UNION L D10 TN 99
A28	900463762	TUBO FLEX			HOSE
A29		RONDELLA M24 UNI 6592			WASHER M24 UNI 6592
A30		VITE TCCE M10x70 UNI 5931			SCREW TCCE M10x70 UNI 5931
A31		RONDELLA M10 UNI 6592			WASHER M10 UNI 6592
A32		DADO AUT. A M10 UNI 7473 5S			NUT AUT. A M10 UNI 7473 5S
A33		VITE TE M10x40 UNI 5737			SCREW TE M10x40 UNI 5737
A34		GRANO M12x16 UNI 5923 12.9			STUD-BOLT M12x16 UNI 5923 12.9
A35		DADO B M12 UNI 5589 6S			NUT B M12 UNI 5589 6S
A36	900463774	KIT GUARNIZIONI CILINDRO A18			SEALS KIT CYLINDER A18
A36	900463775	KIT GUARNIZIONI CILINDRO A2			SEALS KIT CYLINDER A2

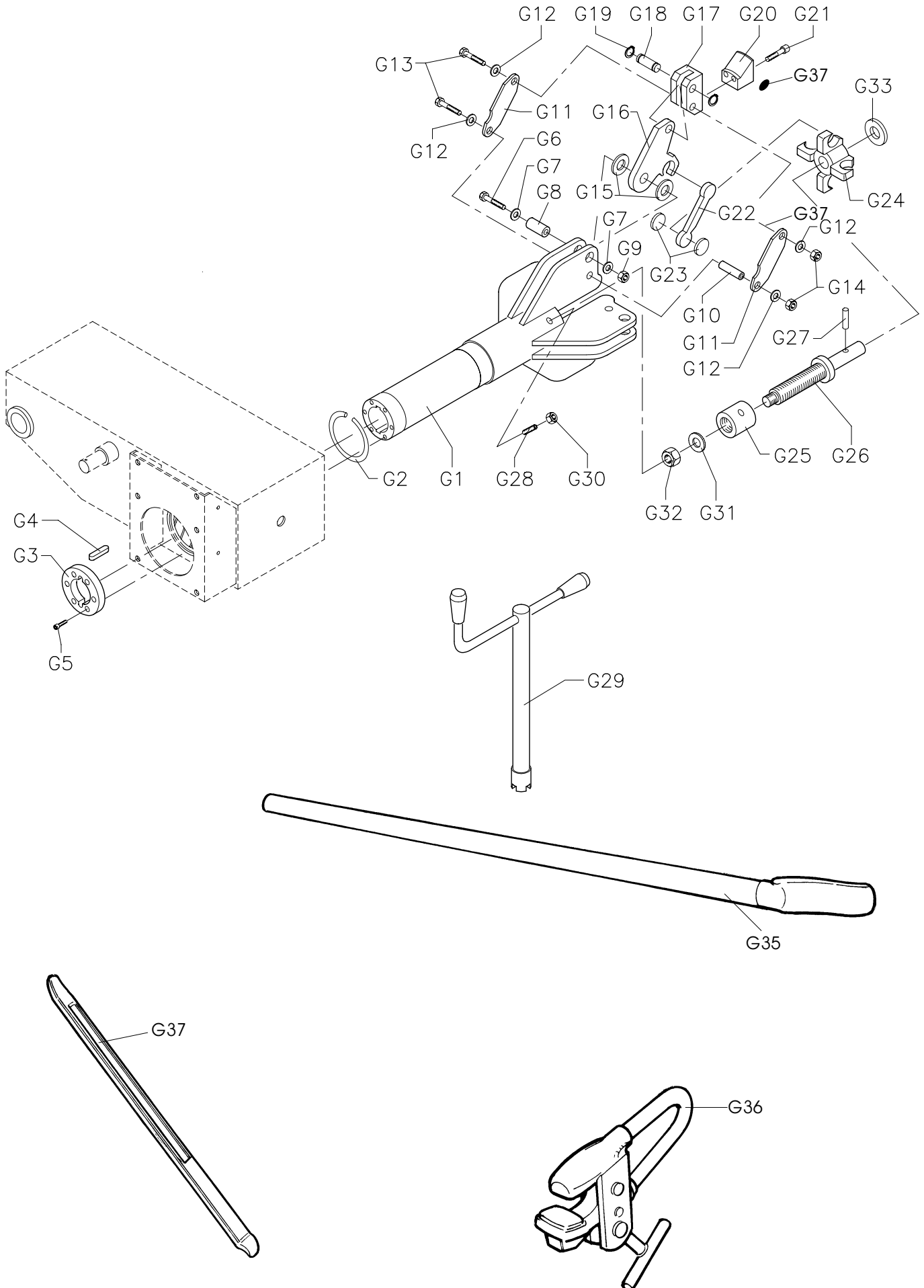


 CORGI	HD 600	Fig. B	03 / 03	Utensile
--	--------	--------	---------	----------

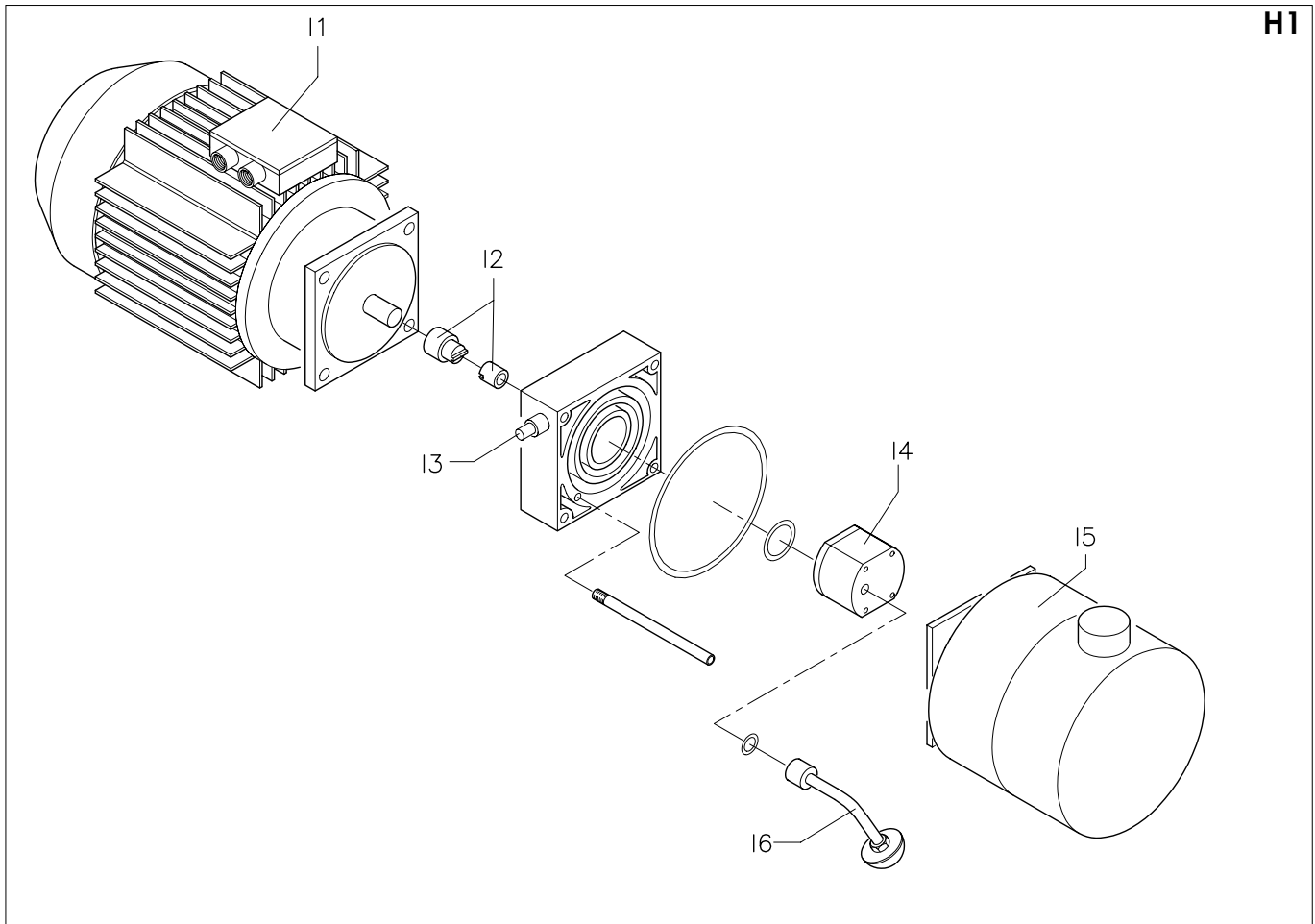
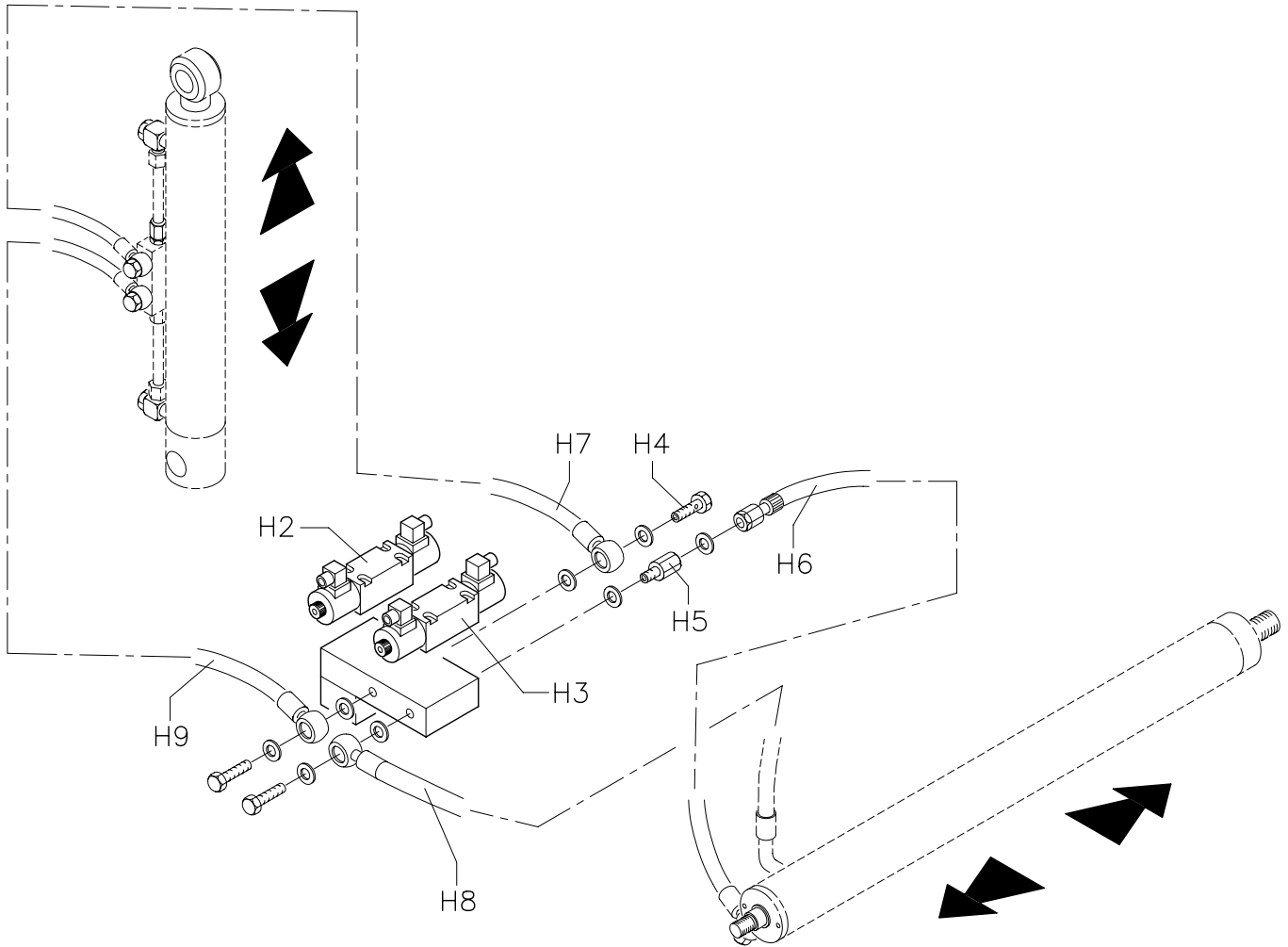
B1		BASAMENTO		BASE
B2		BARRA		ROD
B3		RONDELLA		WASHER
B4		VITE TPSCE M12x35		FLATHEAT SCREW M12x35
B5		BRACCIO STALLONATORE		BED-BREAKER ARM
B6	900463763	GANCIO BRACCIO STALLONATORE		BED-BREAKER ARM HOOK
B7	900463764	POMELLO		HANDLE
B8		RONDELLA M8 UNI 6592		WASHER M8 UNI 6592
B9		VITE TE M8x10 UNI 5739 88		SCREW TE M8x10 UNI 5739 88
B10	900463765	MOLLA DI TRAZIONE		TRACTION SPRING
B11	900463766	RONDELLA		WASHER
B12	900463767	RULLO CILINDRICO		CYLINDRICAL ROLLER
B13	900463768	MOLLA A TAZZA		PLATE SPRING
B14	900463769	RULLO CONICO		CONICAL ROLLER
B15	900463770	GHIERA AUT. M40x1.5		SLOTTED ROUND NUT. M40x1.5
B16	900463771	UTENSILE		TOOL
B17	900463772	PERNO		PIN
B18	900463773	MANIGLIA BOTEKO 270-72 M8		HANDLE BOTEKO 270-72 M8
B19		GUARNIZIONE RS 4050 A+P		GASKET RS 4050 A+P
B20	900439507	INGRASSATORE		GREASER
B21		SUPPORTO CHIAVE A T		KEY SUPPORT



		HD 600	Fig. C	03 / 03	Gruppo Riduttore
F1		BRACCIO MOBILE			MOBILE ARM
F2	900463776	RIDUTTORE			REDUCTION
F3		RONDELLA GROOVER M10 UNI 6592			WASHER GROOVER M10 UNI 6592
F4		VITE TE M10x20 UNI 5739 88			SCREW TE M10x20 UNI 5739 88
F5		SUPPORTO MOTORE			MOTOR REST
F6	900463777	MOTORE ELETTRICO			ELECTRIC MOTOR
F7		VITE TE M8x25 UNI 5739 88			SCREW TE M8x25 UNI 5739 88
F8		RONDELLA M8 UNI 6592			WASHER M8 UNI 6592
F9		DADO A M8 PG UNI 5587 6S			NUT A M8 PG UNI 5587 6S
F10	900463778	PULEGGIA			PULLEY
F11		GRANO M6x8 UNI 5927 12.9			STUD-BOLT M6x8 UNI 5927 12.9
F12	900463779	CINGHIA			BELT
F13	900439507	INGRASSATORE M8x1.25 D90.04			GREASER M8x1.25 D90.04
F14		CARTER PULEGGIA			CASING FOR PULLEY
F15		CARTER RIDUTTORE			CASING FOR REDUCTION
F16		VITE BOTTON M4x10 ISO 7380 10			SCREW BOTTON M4x10 ISO 7380 10
F17		VITE TE M6x20 UNI 5739 88			SCREW TE M6x20 UNI 5739 88
F18		DADO M6			NUT M6
F19		RONDELLA M6 UNI 6592			WASHER M6 UNI 6592
F20		GRANO M10x65			STUD-BOLT M10x65
F21		DADO B M10			NUT B M10
F22		RONDELLA M8			WASHER M8

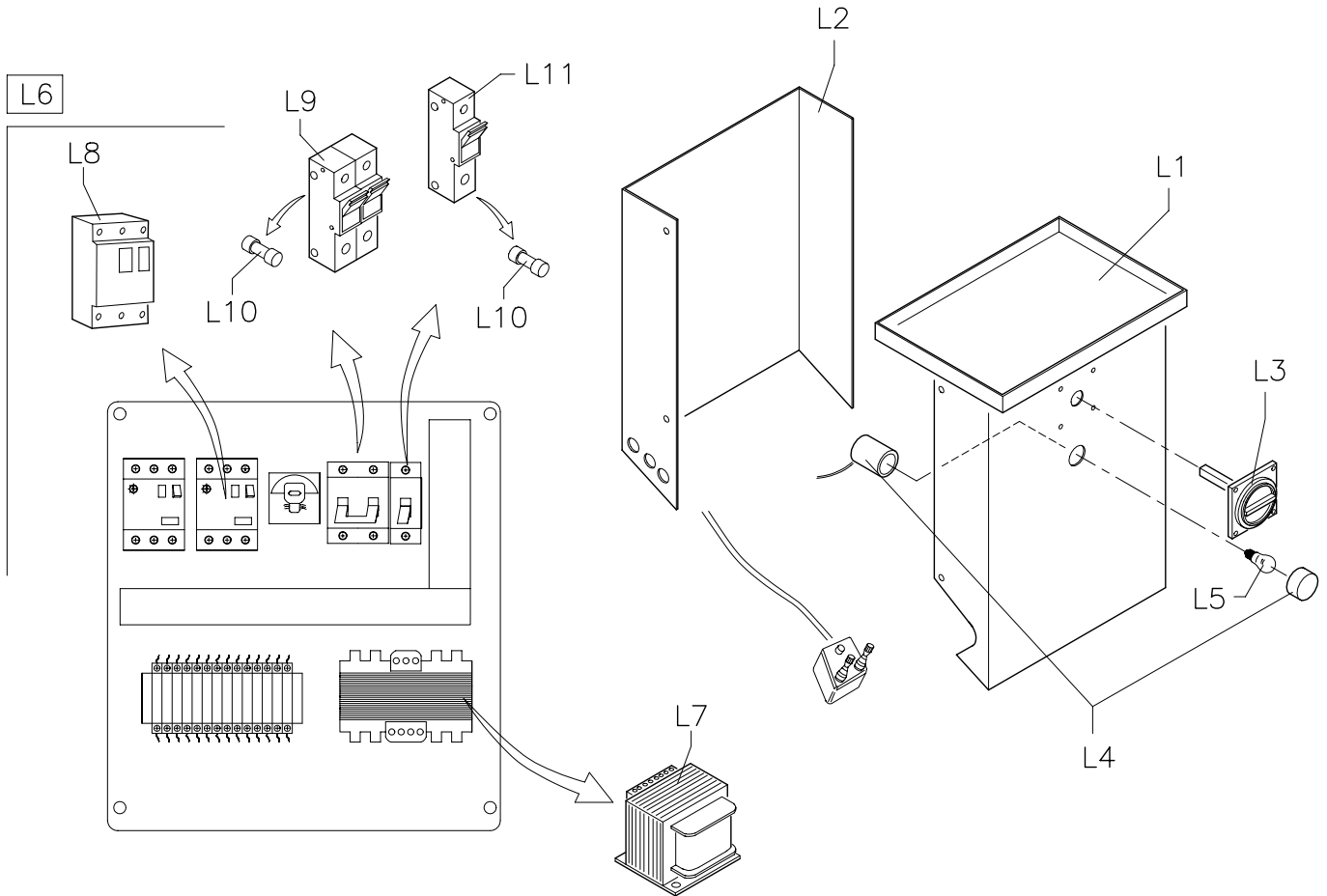


		HD 600	Fig. D	03 / 03	Gruppo Mandrino
G1	900463805	ALBERO MANDRINO			SPINDLE SHAFT
G2		SEEGER PS 80x100x1 DIN 988			SEEGER PS 80x100x1 DIN 988
G3		FLANGIA			FLANGE
G4		CHIAVETTA 10x8x45 UNI 6604			TANG 10x8x45 UNI 6604
G5		VITE TCCE M8x30 UNI 5931 88			SCREW TCCE M8x30 UNI 5931 88
G6		VITE TE M10x55 UNI 5737 8.8			SCREW TE M10x55 UNI 5737 8.8
G7		RONDELLA M10 UNI 6592			WASHER M10 UNI 6592
G8		PERNO PIASTRE			PIN FOR PLATE
G9		DADO B M10 UNI 5589 6S			NUT B M10 UNI 5589 6S
G10		PERNO			PIN
G11	900463780	ASTA			BAR
G12		RONDELLA M8 UNI 6592			WASHER M8 UNI 6592
G13		VITE TE M8x65 UNI 5737 88			SCREW TE M8x65 UNI 5737 88
G14		DADO AUT. B M8 UNI 7474			NUT AUT. B M8 UNI 7474
G15		RONDELLA			WASHER
G16	900463781	PIASTRA MANDRINO			SPINDLE PLATE
G17	900463782	SUPPORTO GRIFFA			CLAMP SUPPORT
G18		PERNO SUPPORTO GRIFFA			PIN FOR CLAMP SUPPORT
G19		SEEGER D16 UNI 7435			SEEGER D16 UNI 7435
G20	900463783	GRIFFA			CLAMP
G21		VITE TCCE M10x40 UNI 5931 12.9			SCREW TCCE M10x40 UNI 5931 12.9
G22	900463784	BIELLA MANDRINO			SPINDLE CONNECTING-ROD
G23		RONDELLA			WASHER
G24	900463785	CROCIERA MANDRINO			SPINDLE CROSS-JOURNAL
G25	900463786	BOCCOLA			BUSHING
G26	900463787	VITE MANDRINO			SCREW FOR SPINDLE
G27		SPINA 10x40 UNI 6364			PIN 10x40 UNI 6364
G28		GRANO M10x30 UNI 5925 12.9			STUD-BOLT M10x30 UNI 5925 12.9
G29	900463756	CHIAVE			KEY
G30		DADO B M10			NUT B M10
G31		RONDELLA M20			WASHER M20
G32		DADO M20			NUT M20
G33		RONDELLA			WASHER
G34	900219244	MORSETTO			CLAMP
G35	900239906	LEVA LUNGA			LONG LEVER
G36	900426388	LEVA CORTA			SHORT LEVER
G37	900435441	TASSELLO			BLOCK



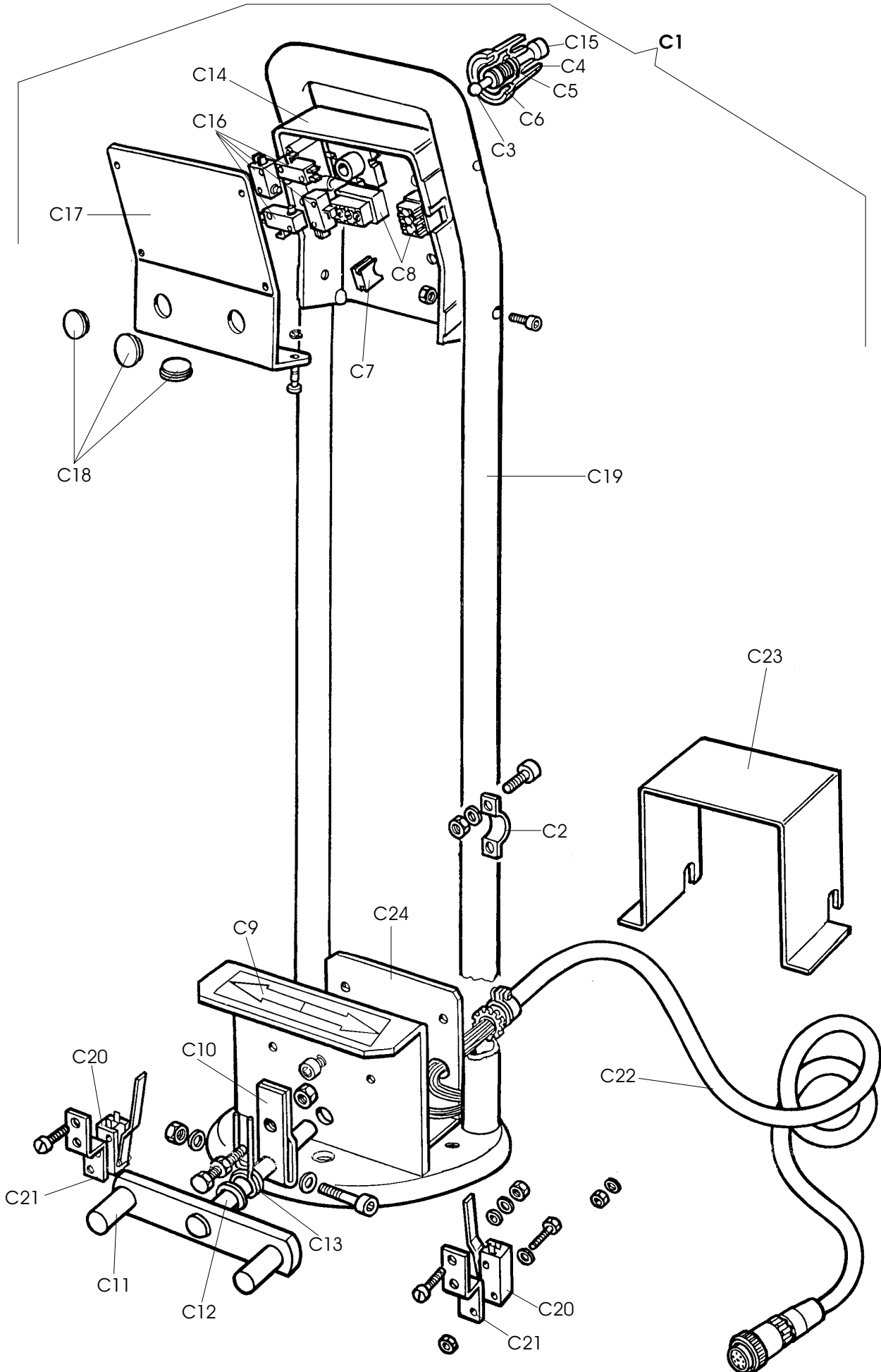
H1	900463788	KIT CENTRALINA IDRAULICA	HYDRAULIC POWER UNIT KIT
I1	900463794	MOTORE ELETTRICO	ELECTRIC MOTOR
I2	900463795	KIT GIUNTO+SEMIGIUNTO	COUPLING+HALF-COUPLING KIT
I3	900463796	KIT VALVOLA DI MASSIMA	RELIEF VALVE KIT
I4	900463797	POMPA 3,7 cc	PUMP 3,7 cc
I5	900463798	KIT SERBATOIO 5l.	TANK 5l. KIT
I6	900463804	KIT ASPIRAZIONE/SCARICO	EXHAUST / RELEASE KIT

H2	900463789	ELETTROVALVOLA AD3E04	SOLENOID VALVE AD3E04
H3	900463790	ELETTROVALVOLA AD3E02	SOLENOID VALVE AD3E02
H4	900455193	VITE FORATA 1/4"	PERFORATED SCREW 1/4"
H5		RACCORDO IDRAULICO	HYDRAULIC UNION
H6	900463758	TUBO FLEX	HOSE
H7	900463758	TUBO FLEX	HOSE
H8	900463793	TUBO FLEX	HOSE
H9	900463762	TUBO FLEX	HOSE



	HD 600	Fig. F	03 / 03	Impianto Elettrico
--	---------------	---------------	----------------	---------------------------

L1		CABINET QUADRO ELETTRICO	ELECTRICAL SYSTEM BOX
L2		PANNELLO	PANNEL
L3	900463799	INTERRUTTORE	SWITCH
L4		GEMMA LUMINASA	LAMP COVER
L5	900463800	LAMPADINA	LAMP BULB
L6		IMPIANTO ELETTRICO	ELECTRICAL SYSTEM
L7	900463801	TRASFORMATORE	TRANSFORMER
L8	900463802	TERMICA	OVERLOAD CUTOOUT
L9	900463803	PORTAFUSIBILE	FUSE-HOLDER
L10	900463792	FUSIBILE 4A	FUSE 4A
L11	900463791	PORTAFUSIBILE	FUSE-HOLDER



C1	9005-300014	MANIPOLATORE	MANIPULATOR	MANIPULATOR	MANIPULATEUR
C2	900338372	FASCETTA	STRAP	SCHLAUCHSCHELLE	COLLIER
C3	900339000	LEVA	LEVER	HEBEL	LEVIER
C4	900435301	PROTEZIONE	SHIELD	ABDECKUNG	PROTECTION
C5	900439697	MOLLA	SPRING	FEDER	RESSORT
C6	900339002	GUIDA	GUIDE	FUEHRUNG	GLISSIERE
C7	900441518	PROTEZIONE	SHIELD	ABDECKUNG	PROTECTION
C8	900456186	TAPPO	PLUG	STOPFEN	BOUCHON
C9	900421502	TARGHETTA	DATA PLATE	TYPENSCHILD	PLAQUETTE
C10	900317491	LEVA	LEVER	HEBEL	LEVIER
C11	900217479	PEDALE	PEDAL	PEDAL	PEDALE
C12	900325050	DISTANZIALE	SPACER	ABSTANDSSTUECK	ENTRETOISE
C13	900401270	MOLLA	SPRING	FEDER	RESSORT
C14	900255791	SUPPORTO	SUPPORT	LAGER	SUPPORT
C15	900355781	POMOLO	KNOB	BALLENGRIFF	POMMEAU
C16	900454405	MICROINTERRUTT.	MICROSWITCH	MIKROSCHALTER	MICROINTERRUPTEUR
C17	900355779	COPERCHIO	LID	DECKEL	COUVERCLE
C18	950456036	TAPPO	PLUG	STOPFEN	BOUCHON
C19	900255783	PEDALE	PEDAL	PEDAL	PEDALE
C20	900440874	MICROINTERRUTT.	MICROSWITCH	MIKROSCHALTER	MICROINTERRUPTEUR
C21	900355786	STAFFA	BRACKET	KLAUE	ETRIER
C22	9004-100275	CAVO	CABLE	KABEL	CABLE
C23	900355788	CARTER	CASING	GEHAUSE	CARTER
C24	900355799	SUPPORTO	SUPPORT	LAGER	SUPPORT

Il disegno è realizzato con tutti i particolari ma solo quelli codificati sono forniti come ricambi. L'Azienda si riserva la facoltà di apportare modifiche senza preavviso.



S.S. 468 n°9 - 42015 Correggio (RE) ITALY
Tel. ++39 0522 639111 - Fax ++39 0522 639150
www.corghi.com - info@corghi.com

The drawing shows all parts but only the coded parts are supplied as spares. The Company reserves the right to make modifications without prior notice.