

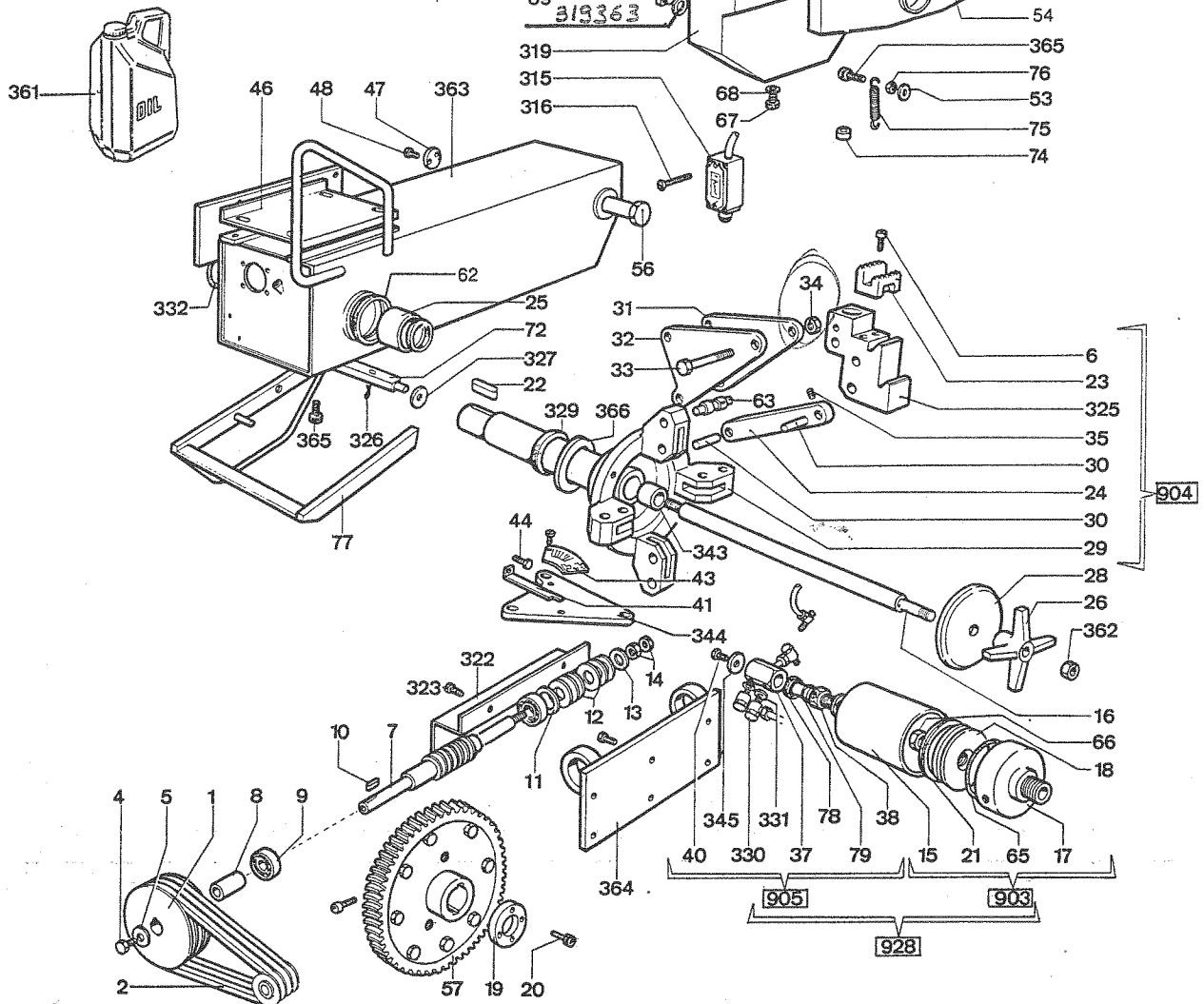
SERIE 4 griffe corchi: Lepo  
900232417

PEZZI DI RICAMBIO  
SPARE PARTS LIST

**AG DOUBLE SUPER**

# TA. 1 BRACCIO CON AUTOCENTRANTE ARM WITH JAW

934



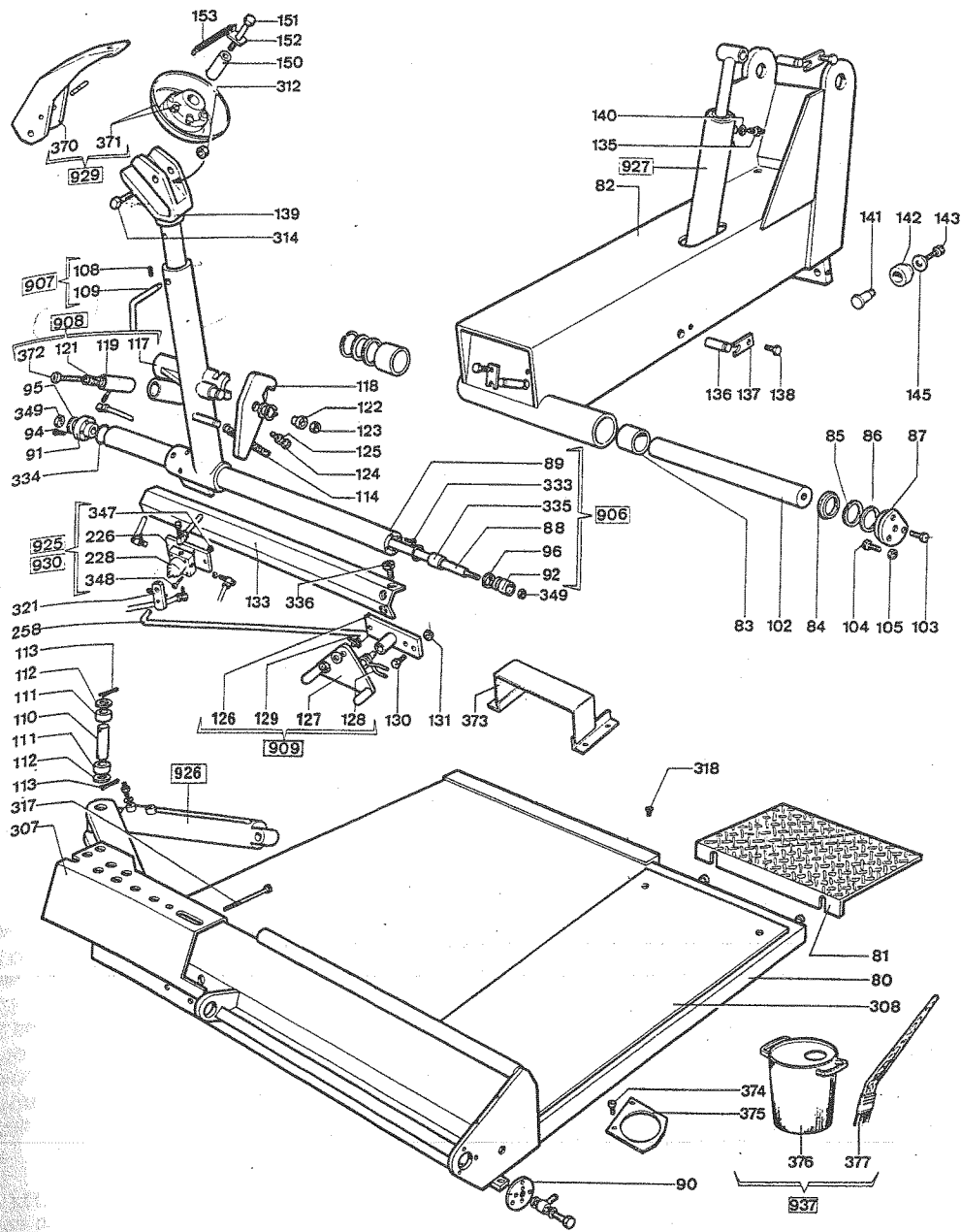
N. No.	Codice Code	Denominazione Denomination	Q.tà Q.ty
928	222724	<b>Cilindro D.140+raccordo girevole Cylinder D. 140+swivel connector</b>	1
		<b>Composto da: Including:</b>	
903	221578	Cilindro D.140 Cylinder D.140	1
905	221583	Raccordo girevole Swivel connector	1
905	221583	<b>Raccordo girevole Swivel connector</b>	1
		<b>Composto da: Including:</b>	
37	221452	Corpo per raccordo girevole Swivel connector body	1
38	321451	Perno per raccordo girevole Swivel connector pin	1
40	600371	Vite TE M8x10 Hexagon screw M8x10	1
78	421589	Guarnizione piena 20x28x6 Solid gasket 20x28x6	1
79	421590	Guarnizione OR 25,48x20,24x2,62 Seal OR 25,48x20,24x2,62	1

N. No.	Codice Code	Denominazione Denomination	Q.tà Q.ty
345	323901	Rondella D.8,25x40x3 Washer D.8.25x40x3	1
903	221578	<b>Cilindro D.140 Cylinder D.140</b>	1
		<b>Composto da: Including:</b>	
15	223048	Cilindro Cylinder	1
16	321460	Perno per cilindro autocentr. Chuck cylinder pin	1
17	323049	Flangia anteriore cilindro Front cylinder flange	1
18	321551	Stantuffo Piston	1
21	421591	Guarnizione piena D.138x125x10 Solid gasket D.138x125x10	1
65	423047	Guarnizione OR 148,8x3,53 Seal 148.8x3.53	1
66	601092	Dado es. basso M18x1,5 Hexagonal nut M 18x1.5	1

	Codice Code	Denominazione Denomination	Q.tà Q.ty
4	<b>226112</b>	<b>Braccio con autocentrante Arm with jaw</b> <b>Composto da: Including:</b>	1
4	221569	Autocentrante Chuck	1
8	222724	Cilindro D.140+raccordo girevole Cylinder D.140+swivel connector	1
1	317274	Puleggia condotta Driven pulley	1
2	417447	Cinghia 3 V 315 Belt 3 V 315	1
4	600380	Vite TE M10x25 Hexagon screw M10x25	1
5	317337	Rondella D.10, 1x37, 5x6 Washer D.10.1x37.5x6	1
7	317275	Vite senza fine Worm	1
8	317338	Distanziale per vite senza fine Spacer for worm	1
9	601034	Cus. rad. rig. 1 cor.st. D.25x52x15 6205-2RS Radial bearing	1
0	600716	Linguetta forma A 7x8x30 Key 7x8x30	1
1	317281	Rondella D.40x52x3 Washer D.40x52x3	1
	601035	Cus.as.sf.sem.ef.an.sed.pia.25x47x15 51205 Bearing 25x47x15	1
3	317339	Rondella D.16,1x37,5x6 Washer D.16.1x37.5x6	1
4	601308	Dado esag. basso M16 Low hexagon nut M16	1
9	321586	Flangia bloccaggio ruota elic. Worm wheel locking flange	1
0	600321	Vite TCEI M8x25 Socket head cap screw M8x25	1
2	601162	Linguetta forma A 20x12x60 Key 20x12x60	1
5	421548	Bronzina D.90x80x70 Bushing D.90x80x70	1
6	321517	Croce chiusura autocentr. Chucking cross	1
8	321516	Disco apertura autocentr. Chuck disc	1
6	317321	Flangia per motore Motor flange	1
7	317431	Esagono forato Perforated hexagon	1
	601033	Vite TCEI M12x30 Socket head cap screw M12x30	1
0	223113	Carter per cinghia motore Motor belt casing	1
2	600309	Vite TCEI M6x16 Socket head cap screw M6x16	1
3	320574	Rondella D.6,5x22x3 Washer D.6.5x22x3	1
4	321571	Calotta tenuta olio Oil retainer cap	1
5	221823	Carter cilindro Cylinder casing	1
6	321742	Perno braccio Arm pin	1
7	321570	Ruota elicoidale Worm wheel	1
2	321558	Anello per feltro Ring for felt element	1
7	319251	Tappo scarico olio Oil plug	1
8	417816	Rondella alluminio 3/8" Alu washer 3/8"	1
9	419364	Spia livello olio Oil level indicator	1
	317446	Fulcro sicura Safety device pin	1
74	305022	Distanziale per staffa Spacer for bracket	1
75	417834	Molla sicura Spring	1

N. No.	Codice Code	Denominazione Denomination	Q.tà Q.ty
76	600111	Dado esag. alto M6 Hex. nut M6	1
77	217326	Pedale sicura Safety device pedal	1
315	422041	Interruttore di fine corsa Limit switch	1
316	600847	Vite TC M5x45 Socket head cap screw M5x45	1
319	223109	Coppa olio Oil pump	1
320	223589	Carter coppa olio Oil pump casing	1
322	323590	Protezione per vite S.F. Worm guard	1
323	600308	Vite TCEI M6x10 Socket head cap screw M6x10	1
326	600043	Copiglia acc. D.2x15 Steel split pin	1
327	600213	Rosetta FE zinc. D.10,5x21 Flat washer D.10.5x21	1
329	421572	Guarnizione piena 80x90x8 Solid gasket 80x90x8	1
330	322489	Perno corto raccordo Short connector pin	1
331	419338	Rondella alluminio 1/8 pol. 1/8" aluminium washer	1
332	421574	Guarnizione OR 104x100x2 Gasket 104x100x2	1
361	701853	Olio Esso Spartan EP 320 Esso Spartan oil EP 320	1
362	422677	Dado autobloccante bibloc M20 Self-locking nut M20	1
363	229119	Braccio Arm	1
364	229117	Supporto vite senza fine Worm screw support	1
365	600312	Vite TCEI M6x25 Socket head cap screw M6x25	1
366	425004	Rondella acc. Ø 81x105x1 Steel washer	1
<b>904</b>	<b>221569</b>	<b>Autocentrante Chuck</b> <b>Composto da: Including:</b>	1
6	601191	Vite TCEI M10x25 Socket head cap screw M10x25	1
23	421556	Griffa Jaw	1
24	321518	Biella Connecting rod	1
<u>29</u>	<del>226579</del>	Mandrino con boccolo Chuck with bushing	1
30	321564	Spinotto Clevis pin	1
31	321459	Piastra sx per autocentr. Left chuck plate	1
32	321458	Piastra dx per autocentr. Right chuck plate	1
33	601164	Vite TE 1/2 fil. M16x90 Hexagon screw M16x90	1
34	422696	Dado autofrenante tritstop M16 Locknut M16	1
35	600543	Vite STEI M6x8 Headless screw M6x8	1
41	321851	Indicatore Indicator	1
43	421850	Targhetta autocentrante Chuck plate	1
44	600715	Vite TCEI M6x12 Socket head cap screw M6x12	1
63	321559	Rullo scanalato Splined roller	1
325	223415	Supporto per griffa Jaw support	1
343	421549	Bronzina D. 45x30x30 Bushing D.45x30x30	1
344	322698	Piastra dx con fori per autocentr. Right-hand plate with chuck holes	1

# TA. 2 GRUPPO INTELAIATURA FRAME ASSEMBLY



N. No.	Codice Code	Denominazione Denomination	Q.tà Q.ty
<b>906</b>	<b>221830</b>	<b>Cilindro D.40 Cylinder D. 40</b> <b>Composto da: Including:</b>	1
88	321770	Perno cilindro D.40 Cylinder pin D.40	1
89	321793	Tubo per cilindro D.40 Cylinder hose D.40	1
90	321791	Flangia posteriore cilindro D.40 Rear cylinder flange D.40	1
91	321789	Flangia anteriore cilindro D.40 Front cylinder flange D.40	1
92	321786	Stantuffo D.40 Piston	1
94	601266	Vite TCEI 1/2 fil. M6x35 Screw M6x35	1
95	422702	Guarnizione piena 30x20x7,5 Seal 30x20x7,5	1
96	421832	Guarnizione piena 40x30x6 Seal 40x30x6	1

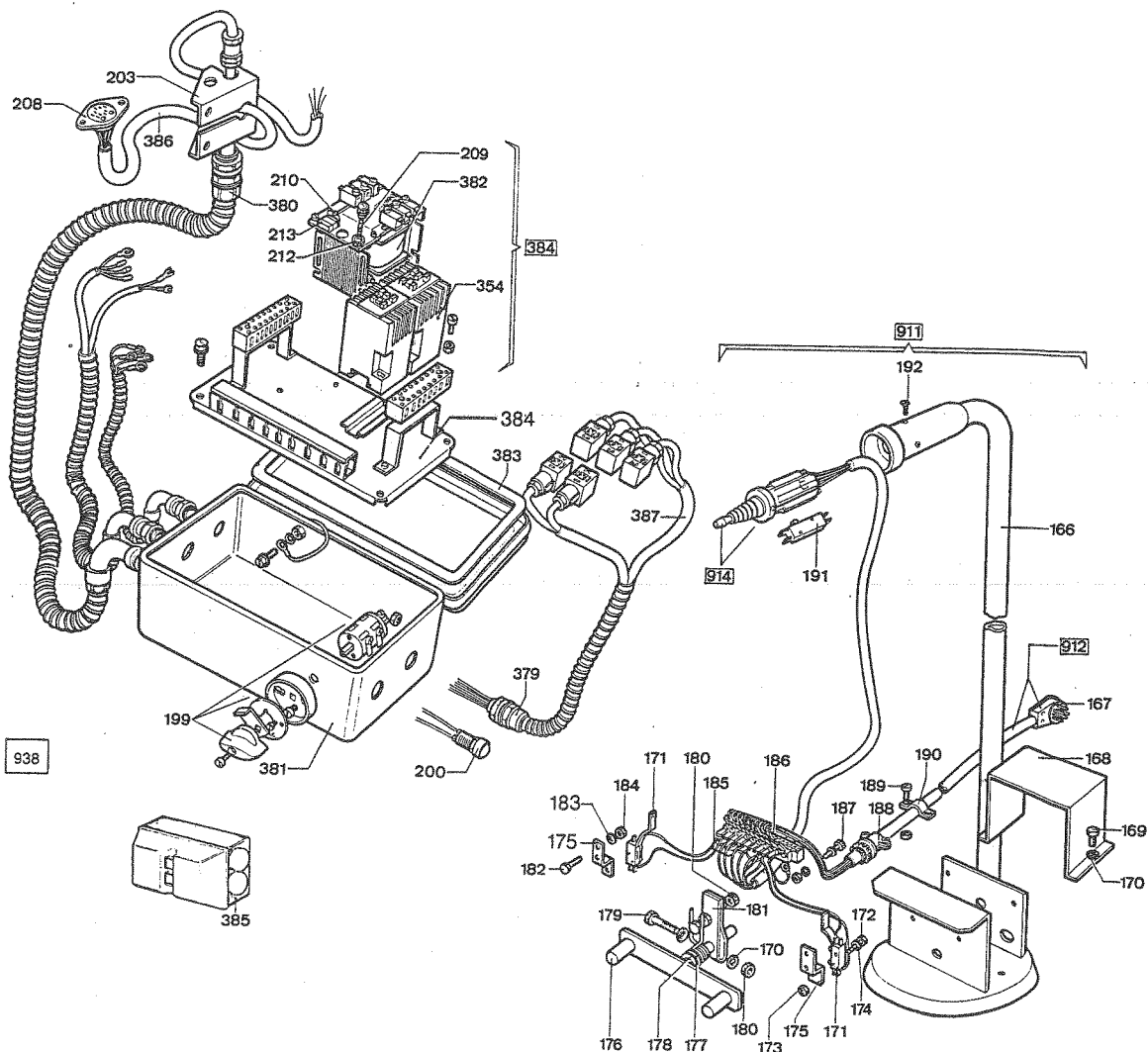
N. No.	Codice Code	Denominazione Denomination	Q.tà Q.ty
333	600309	Vite TCEI M6x16 Socket head cap screw M6x16	1
334	416444	Guarnizione OR D.31,42x2,62 Gasket D.31,42x2,62	1
335	321787	Distanziale Spacer	1
349	422255	Dado autobloccante tritstop M12 Self-locking nut M12	1
<b>937</b>	<b>229664</b>	<b>Kit contenitore per grasso Container kit for lube</b> <b>Composto da: Including:</b>	1
374	329660	Lamiera porta contenitore grasso Lube bucket plate	1
375	600308	Vite TCEI M6x10 Socket head cap screw M6x10	1
376	329661	Contenitore per grasso Lube bucket	1
377	429662	Pennello per grasso Lube brush	1

	Codice Code	Denominazione Denomination	Q.tà Qty
6	321842	Cilindro lungo completo Complete long cylinder	1
7	317433	Cilindro completo Complete cylinder	1
0	221818	Basamento Platform	1
1	319199	Rampa Ramp	1
2	221504	Carrello Carriage	1
3	417409	Bronzina grande Large bushing	1
4	417823	Anello raschiatore D. 70x60x5 Ring D. 70x60x5	1
5	319510	Rondella D. 70x64x0,3 Washer D 70x64x0.3	1
6	417822	Anello di spallamento JB 72 Ring	1
7	322972	Flangia per perno carrello Flange	1
2	322973	Perno carrello Carriage shaft	1
3	600444	Vite TE 1/2 fil. M14x80 Screw M 14x80	1
4	600375	Vite TE M8x30 Screw M 8x30	1
0	600112	Dado esag. alto M8 Hexagon nut M8	1
0	317425	Spinotto Pin	1
1	317421	Tubo distanziatore cilindro Cylinder hose	1
2	317427	Rosetta cilindro Cylinder washer	1
3	601031	Copiglia acc. D. 5x35 Cotter pin D. 5x35	1
3	221772	Profilato comando astuccio Casing control section	1
5	417627	Adattatore 1/4 pol. Gas Adaptor	1
6	321763	Fulcro cilindro Cylinder centre	1
7	321834	Fermo per fulcro cilindro Cylinder centre stop	1
8	600309	Vite TCEI M6x16 Socket head cap screw M6x16	1
0	417815	Rondella alluminio 1/4 pol. Aluminium washer	1
1	317418	Perno rotella Roller pin	1
2	317419	Rotella Roller	1
3	600388	Vite TE M12x30 Hexagon screw M12x30	1
5	318183	Rondella D.12,5x37,5x6 Washer	1
8	221756	Tirante per rubinetto Valve stretcher	1
07	222607	Lamiera porta utensili Toolholder plate	1
08	322680	Pedana striata Footboard	1
17	601197	Vite TCEI 1/2 fil. M8x110 Socket head cap screw M8x110	1
18	600687	Vite TSPEI BR. M8x16 Screw M8x16	1
21	323084	Piastrina Plate	1
36	600665	Vite TSPEI M8x20 Screw M8x20	1
73	226479	Protezioni pedali Pedal guard	1
	<b>221593</b>	<b>Utensili Tools</b>	1
		<b>Composto da: Including:</b>	
39	221542	Porta utensili Toolholder	1

N. No.	Codice Code	Denominazione Denomination	Q.tà Qty
150	321536	Boccola per mozzo Hub bush	1
151	322250	Vite speciale TE M20x1,5x96 Special hexagon screw M20x1,5x96	1
152	321597	Gancio per molla Spring hook	1
153	421596	Molla 18x65x3,5 Spring 18x65x3,5	1
312	601194	Dado esag. basso M16x1,5 Low hexagon nut M16x1,5	1
314	322886	Fulcro utensile sfilamento Flange bolt	1
370	224593	Utensile stretto Narrow tool	1
371	221594	Disco stallonatore Bead loosener disc	1
<b>909</b>	<b>221829</b>	<b>Pedale con supporto Pedal with support</b>	1
		<b>Composto da: Including:</b>	
126	221778	Supporto pedale Pedal support	1
127	221744	Pedale Pedal	1
128	421783	Molla a spillo Spring	1
129	600046	Copiglia acc. D. 3x25 Cotter pin D. 3x25	1
130	600376	Vite TE M8x40 Screw M8x40	2
131	600156	Dado esag. basso M8 Hexagon nut M8	2
<b>908</b>	<del>221826</del> <del>234511</del> <del>241102</del>	<b>Astuccio Casing</b>	1
		<b>Composto da: Including:</b>	
114	421828	Molla D. 40x12x1,5 Spring D. 40x12x1,5	1
117	221808	Astuccio Casing	1
118	321798	Cricchetto Hook	1
119	221827	Fodera per molla Spring jacket	1
121	421788	Molla D. 35x5x265 Spring D. 35x5x265	1
122	321790	Boccola eccentrica Bushing	1
123	422677	Dado autobloccante - bibloc - M20 Nut M20	1
124	600310	Vite TCEI M6x20 Screw M6x20	1
125	600150	Dado esag. medio M6 Hexagon nut M6	1
372	601172	Vite TCEI 1/2 fil M8x130 Socket head cap screw	1
<b>907</b>	<b>221835</b>	<b>Chiavistello Latch</b>	1
		<b>Composto da: Including:</b>	
108	421836	Grano M6 con sfera Dowel M6	1
109	321824	Chiavistello Latch	1
<b>930</b>	<b>223101</b>	<b>Rubinetto cil. D. 40 con tubi Cylinder valve D.40 with Rhoses</b>	1
		<b>Composto da: Including:</b>	
925	221837	Rubinetto per cilindro D. 40 Valve for cylinder D. 40	1
226	322679	Piastrina per rubinetto Valve plate	1
228	221685	Rubinetto senza leva Valve without lever	1
347	600125	Dado esag. alto M4 Hexagon nut M4	1
348	601212	Vite TSPEI M4x25 Screw M4x25	1

# TA. 3 PEDALIERA PEDAL ASSEMBLY

*chiave x centralina elettrica  
427755*



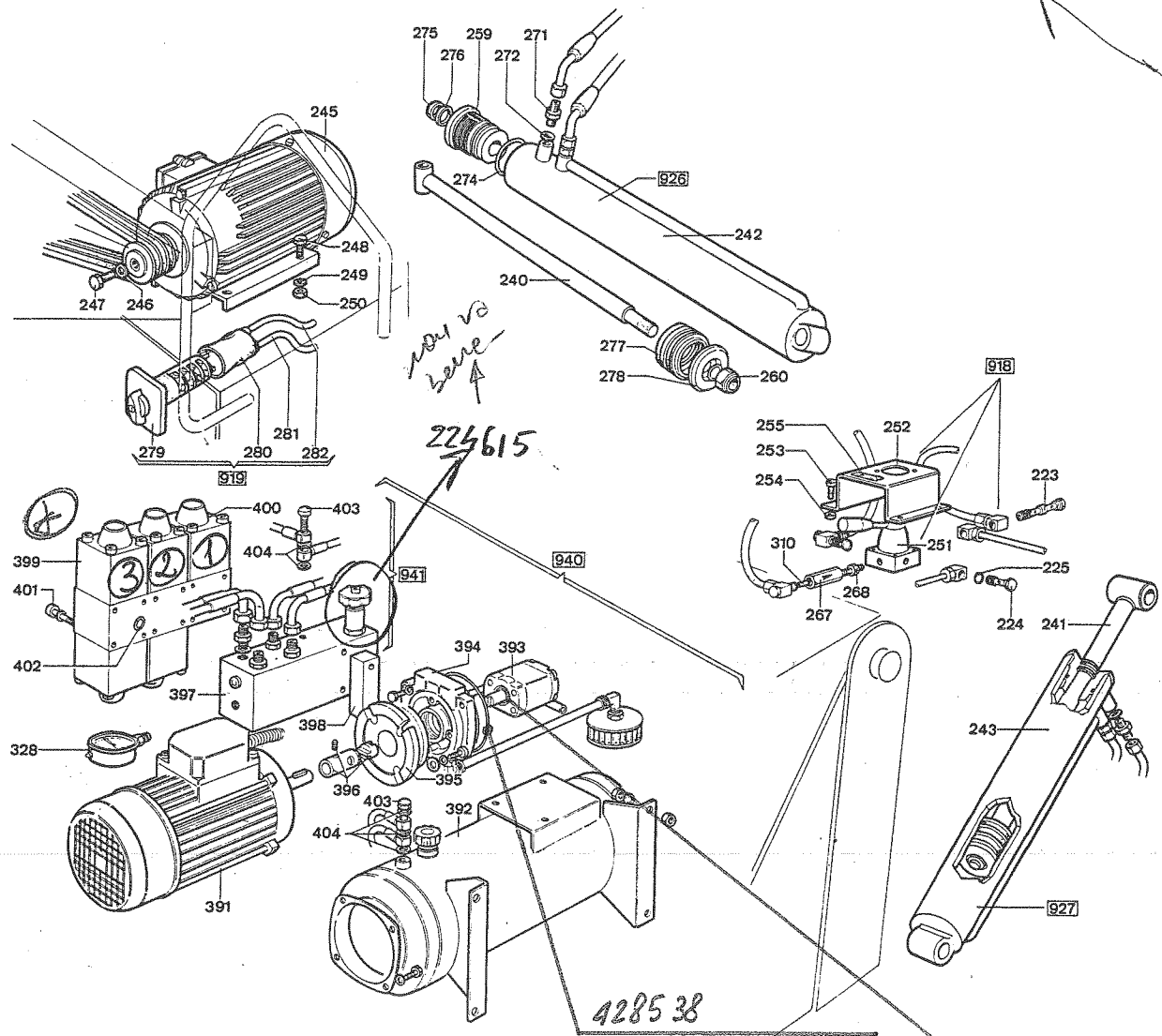
Codice Code	Denominazione Denomination	Q.tà Q.ty
430547	Impianto elettrico 220-380/3 Electric system 220-380/3	1
430548	Impianto elettrico 260-440/3 Electric system 260-440/3	1
430549	Impianto elettrico 220-380/3+salvamot. Electric system 220-380/3+overload switch <b>Composti da:</b> <b>Including:</b>	1
422055	Interruttore con protezione Switch with protection	1
422040	Spia Warning light	1
417438	Supporto presa aria Air tap support	1
417893	Presa a 10 contatti Tap with 10 contacts	1
418075	Fusibile 3 Amp 3 Amps fuse	1
414875	Diode valanga 1 N. 5062 Diode	1
413853	Porta fusibile Fuse holder	1
417771	Ponte raddrizzatore K.B.L. 04 Rectifier jumper	1
424701	Teleruttore Remote control switch	1
424961	Teleruttore 60 Hz 60 Hz remote control switch	1
491218	Ghiera 1/2" 1/2" collet	1
491217	Ghiera 1" 1" collet	1
491110	Cassa Casing	1
425129	Trasformatore Transformer	1
491124	Guarnizione per coperchio Cover gasket	1
491124	Piastra interna con collegamenti Internal plate with connections	1
426069	Salvamotore <b>441087</b> Overload switch	1
491113	Cavo con guaina, supporto e cavi Cable with sheath, support and wires	1
424942	Cavo collegamento elettrovalvole Solenoid valve connection cord	1

N. No.	Codice Code	Denominazione Denomination	Q.tà Q.ty
911	217493	<b>Pedaliera</b> <b>Pedal board</b> <b>Composta da:</b> <b>Including:</b>	1
912	218022	Cavo pedaliera Pedal board cord	1
914	218385	Manipolatore con contatti 4-way switch assembly	1
166	218339	Pedaliera Pedal assembly	1
167	417642	Spina 10 contatti Plug with 10 contacts	1
168	317482	Carter pedaliera Pedal assembly casing	1
169	600715	Vite TCEI M6x12 Socket head cap screw M6x12	1
170	600211	Rosetta FE D.6,4x12,5 Flat washer D.6,4x12,5	1
171	407012	Microinterruttore tipo 83-106 leva A Microswitch	1
172	600831	Vite TC M2,6x20 Screw M2,6x20	1
173	600781	Dado esag. medio M2,6 Medium hexagon head screw M2,6	1
174	600195	Rosette Ela.pian. dent. est. D.3 Spring washer	1
175	317476	Squadretta dx Right plate	1
176	217479	Pedale Pedal	1
177	401270	Molla comando interruttore Switch control spring	1
178	314163	Distanziale corto Short spacer	1
179	600909	Vite TCEI M6x35 Socket head cap screw M6x35	1
180	600111	Dado esag. alto M6 Hexagon nut M6	1
181	317491	Leva comando micro Microsw. control lever	1
182	600733	Vite TCEI M4x12 Socket head cap screw M4x12	1
183	600209	Rosetta FE D.4,3x9 Flat washer D.4,3x9	1
184	600125	Dado esag. alto M 4 Hexagon nut M 4	1
185	414875	Diode valanga 1 N 5062 Diode	1
186	418032	Morsettiera Terminal block	1
187	600291	Vite TCEI M4x20 Socket head cap screw M4x20	1
188	417640	Raccordo D.16 1/2" Connector	1
189	600309	Vite TCEI M6x16 Socket head cap screw M6x16	1
190	317440	Fascetta fermacavo Cable clamp	1
191	229052	Microinterruttore con cavetto Microswitch with cable	1
192	601041	Vite autof. TSC T. ab. D.3,5x13 Self-threading screw D.3,5x13	1

# TA. 4 CENTRALINA OLEODINAMICA HYDRAULIC SYSTEM ASSEMBLY

- 1 = semplice
- 2 = Braccio
- 3 = Mando

*Entrata Paracchi*  
 418248 Coppia 60Hz T.V.  
 433553 Coppia 60Hz T.N



*non va bene*

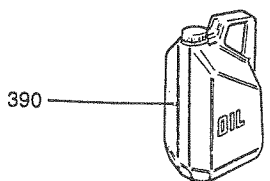
*224615*

*428538*  
 GUARN. OR D. 113,97 x 2,62

*418762*  
 GUARN. OR D. 166,5 x 2,62

*sono le 2 sole guarnizioni presenti nella centralina*

*sono le stesse guarnizioni che vanno su AG SUPER 52 e AG SUPER 52 L.*



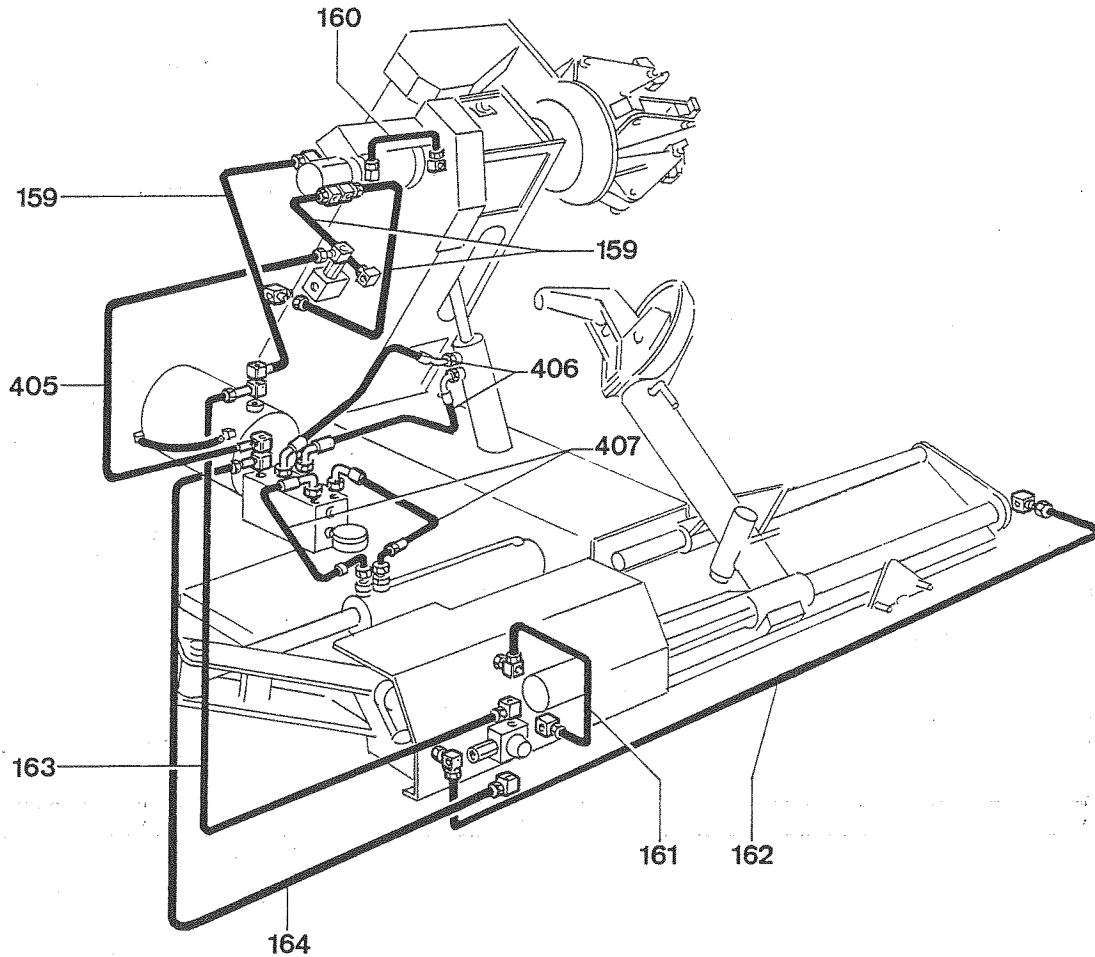
*\* Utilizzare  
 IP 418243  
 olio con 437850*

*2/6/23*

	Codice Code	Denominazione Denomination	Q.tà Q.ty
0	<del>230550</del> 430550	Centralina oleodinamica con motore <i>Hydraulic system assembly</i>	1
0	<del>230551</del> 430551	Centralina oleodin. con motore 60 Hz <i>60 Hz Hydraulic system assembly</i>	1
0	<del>230552</del> 430552	Centralina oleodin. con motore 50 Hz <i>50 Hz Hydraulic system assembly</i>	1
		<b>Composto da:</b> <b>Including:</b>	
11	430585	Centralina oleodinamica <i>Hydraulic system assembly</i>	1
11	430587	Centralina oleodinamica 60 Hz <i>60 Hz hydraulic system assembly</i>	1
11	430648	Motore elettrico 220-380 2 HP x centr. oleodin. <i>Electric motor 220-380 2 HP for hydraulic system assembly</i>	1
11	430651	Motore elettrico 220-380 2 HP x centr. oleod. 60 Hz <i>Electric motor 220-380 2 HP for hydraulic system assembly 60 Hz</i>	1
11	430649	Motore elettrico 260-440 2 HP x centr. oleodin. <i>Electric motor 260-440 2 HP for hydraulic system assembly</i>	1
11	430650	Motore elettrico 550V 2 HP x centr. oleodin <i>Electric motor 550V 2 HP for hydraulic system assembly</i>	1
12	431023	Serbatoio <i>Tank</i>	1
13	<del>434024</del>	Pompa <b>435375</b> <i>Pump</i>	1
14	431025	Gruppo centrale <i>Plant unit</i>	1
95	431026	Flangia F12 <i>Flange</i>	1
96	<del>431027</del>	Giunto GN3 <b>424612</b> <i>Coupling</i>	1
97	431028	Piastra PDT 165 <i>Plate</i>	1
98	431029	Piastra PDT 106 <i>Plate</i>	1
99	<del>430047</del>	Elettrovalvola doppia <b>418243</b> <i>Double acting solenoid valve</i>	1
00	431030	Elettrovalvola semplice <i>Single acting solenoid valve</i>	1
01	601249	Vite TCEI 1/2 fil M5x55 <i>Socket head cap screw M5x55</i>	1
02	424620	Anello di tenuta 8,73x1,78 <i>Retaining ring 8,73x1,78</i>	1
03	326631	Vite cava doppia <i>Double slotted screw</i>	1
04	417815	Rondella alluminio 1/4" <i>1/4" aluminium washer</i>	1
	32345	Manometro 0-60 bar <i>Pressure gauge</i>	1
144	317273	Puleggia motrice 50 Hz <i>50 Hz driving pulley</i>	1
144	318053	Puleggia motrice 60 Hz <i>60 Hz driving pulley</i>	1
145	424020	Motore a 2 velocità 220/3 60 Hz <i>2-speed motor</i>	1
145	417887	Motore a 2 velocità 380/3 <i>2-speed motor</i>	1
145	422834	Motore 2 vel. 260 V. 50 Hz Trif. <i>2-speed motor 260V 50 Hz threephase</i>	1
145	422836	Motore 2 vel. 500 V. 50 Hz trif. <i>2-speed motor 500V 50 Hz threephase</i>	1
145	424950	Motore 2 vel. 440V. 50 Hz trif. <i>2-speed motor 440 V 50 Hz threephase</i>	1
146	307671	Rondella speciale <i>Special washer</i>	1
147	600373	Vite TE M8x20 <i>Hexagon screw M8x20</i>	1
148	600795	Vite TE M8x35 <i>Hexagon screw M8x35</i>	1
149	600212	Rosetta FE D.8,4x17 <i>Flat washer D. 8.4x17</i>	1

N. No.	Codice Code	Denominazione Denomination	Q.tà Q.ty
250	600112	Dado esag. alto M8 <i>Hexagon nut</i>	1
390	702161	Olio AGIP OSO 46 <i>AGIP OSO 46 oil</i>	1
900	428139	Serie guarnizioni AG/D Super <i>Set of AG/Double gaskets</i>	1
919	217886	<b>Commutatore di polarità</b> <b>Polarity switch</b> <b>Composto da:</b> <b>Including:</b>	1
279	418038	Commutatore di polarità <i>Polarity commutator</i>	1
280	418376	Protezione per invertitore <i>Switch guard</i>	1
281	218036	Cavo collegamento motore trifase <i>Threephase motor connection cable</i>	1
282	221273	Cavo collegamento motore trif. <i>Threephase motor connection cable</i>	1
926	<del>321842</del>	<b>Cilindro lungo completo</b> <b>221842</b> <b>Complete long cylinder</b>	1
927	317433	<b>Cilindro completo</b> <b>Complete cylinder</b> <b>Composto da:</b> <b>Including:</b>	1
240	422347	Stelo per cilindro lungo <i>Long cylinder stem</i>	1
241	418236	Stelo cilindro <i>Cylinder stem</i>	1
242	422349	Corpo cilindro lungo <i>Long cylinder body</i>	1
243	418237	Corpo cilindro <i>Cylinder body</i>	1
259	422612	Ghiera per cilindro <i>Cylinder ring nut</i>	1
260	422621	Dado autobloccante bibloc M22 <i>Self-locking nut M22</i>	1
271	417627	Adattatore 1/4" Gas <i>Adaptor 1/4" Gas</i>	1
272	417815	Rondella alluminio 1/4" <i>Aluminium washer 1/4"</i>	1
274	418239	Guarnizione OR per cilindro <i>Gasket for cylinder</i>	1
275	420179	Parapolvere <i>Dust guard</i>	1
276	418241	Guarnizione per stelo <i>Stem gasket</i>	1
277	418238	Guarnizione per cilindro <i>Cylinder gasket</i>	1
278	420180	Anello di tenuta per perno <i>Pin retaining ring</i>	1
918	221838	<b>Rubinetto per autocentrante</b> <b>Chuck valve</b> <b>Composto da:</b> <b>Including:</b>	1
223	322490	Perno lungo raccordo <i>Long union pin</i>	1
224	322489	Perno corto raccordo <i>Short union pin</i>	1
225	419338	Rondella alluminio 1/8" <i>Aluminium washer 1/8"</i>	1
251	221684	Rubinetto con leva <i>Valve with lever</i>	1
252	321839	Staffa per rubinetto <i>Valve bracket</i>	1
253	600735	Vite TCEI 1/2 fil. M4x30 <i>Socket head cap screw M4x30</i>	1
254	600125	Dado esag. alto M4 <i>Hexagon nut M4</i>	1
267	418938	Valvola di ritegno <i>Check valve</i>	1
268	418252	Nipplo di riduzione 1/4" - 1/8" <i>Reduction nipple 1/4" - 1/8"</i>	1
310	422502	Riduzione da 1/4 - 1/8" gas <i>1/4-1/8" Gas reducer</i>	1

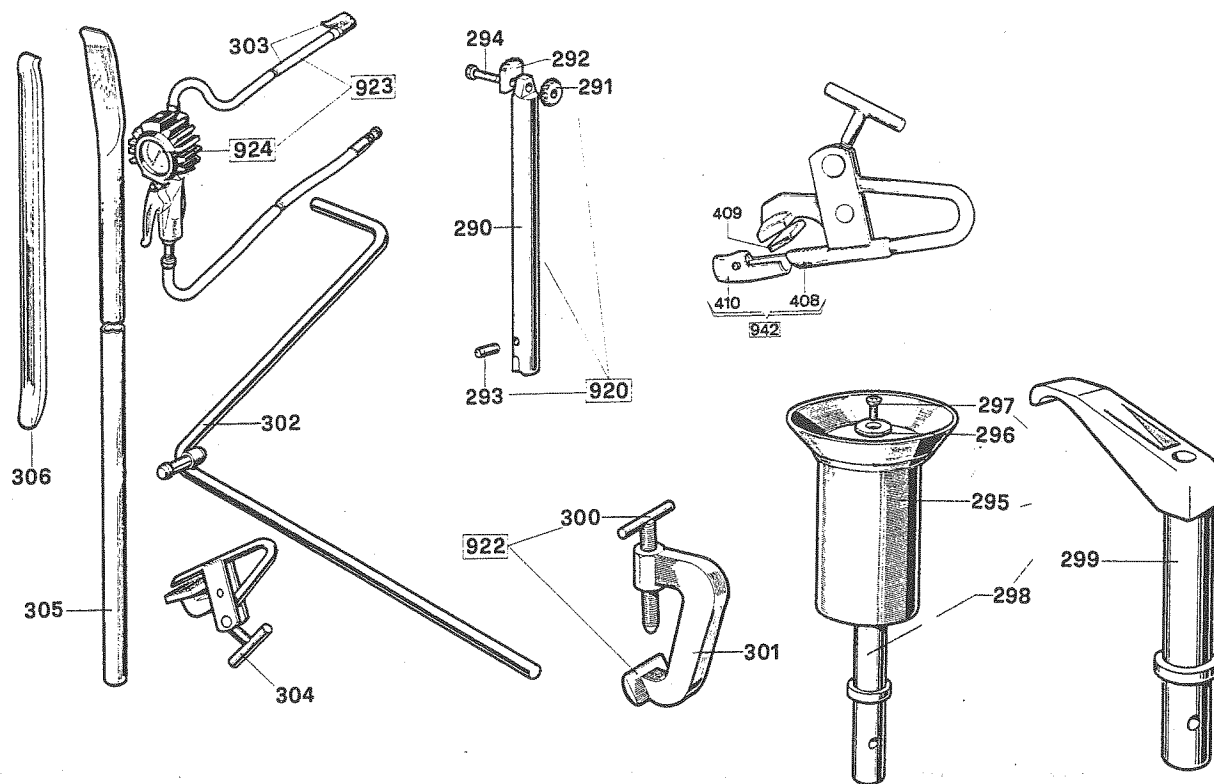
# TA. 5 CIRCUITO OLEODINAMICO HOSE SYSTEM



N. No.	Codice Code	Denominazione Denomination	Q.tà Q.ty
159	422496	Tubo raccordo girevole Swivel connector pipe	1
160	422495	Tubo collegamento raccordo girevole Front cylinder pipe D.40	1
161	422494	Tubo anteriore cil. D.40 Front cylinder pipe . 40	1
162	422493	Tubo posteriore cil. D.40 Rear cylinder pipe D.40	1
163	422492	Tubo di ritorno cil. D.40 Cylinder return pipe D.40	1

N. No.	Codice Code	Denominazione Denomination	Q.tà Q.ty
164	422491	Tubo mandata cil. D.40 Cylinder delivery pipe D.40	1
405	422500	Tubo ritorno Ø 140 L. 1250 Ø 140 L. 1250 return pipe	1
406	430545	Tubo 90°-45° L. 900 90°-45° L. 900 pipe	1
407	430546	Tubo 90°-45° L. 410 90°-45° L. 410 pipe	1
900	225385	Serie tubazioni bassa pressione Set of low pressure pipes	1

# TA. 6 ACCESSORI TOOLS



N. No.	Codice Code	Denominazione Denomination	Q.tà Q.ty
942	227195	<b>Pinza per cerchi in lega Alloy rim clamp</b> <b>Composto da: Including:</b>	1
408	228741	Pinza Clamp	1
409	427199	Tassello per pinza superiore Upper clamp block	1
410	227201	Manicotto pinza inferiore Lower clamp sleeve	1
922	217635	<b>Morsetto con vite Clamp with screw</b> <b>Composto da: Including:</b>	1
922	220463	Vite per morsetto Screw for clamp	1
301	220466	Morsetto Clamp	1
302	217617	Leva guida tallone Bead guide lever	1

N. No.	Codice Code	Denominazione Denomination	Q.tà Q.ty
304	219244	Pinza per cerchi Rim clamp	1
304	224201	Pinza lunga per cerchi Rim long clamp	1
305	217615	Leva alza talloni Bead lift lever	1
306	317620	Leva per cerchietti Rim lever	1
920	221599	<b>Stelo con griffa Stem with jaw</b> <b>Composto da: Including:</b>	1
290	321555	Stelo porta griffa Jaw holder	1
291	318784	Griffa Jaw	1
292	418785	Fermo e griffa Retainer and jaw	1
293	421853	Grano con sfera M12 Dowel with ball M12	1
294	601124	Vite TE 1/2 fil. M12x50 Hexagon screw M12x50	1